

The logo for Mark, featuring the word "mark" in a bold, white, lowercase sans-serif font on a blue background.

building climate technology

MISTRAL MDX

Lucht-lucht warmtepomp
systeem met R32 koelmiddel

Duurzaam verwarmen en koelen met de
Mark Mistral MDX 30 en 60.

**Dedicated
to people.**

Duurzaam verwarmen en koelen met de Mark MISTRAL MDX

De Mistral MDX is speciaal ontwikkeld voor het energiezuinig verwarmen en koelen van grote ruimtes. De combinatie van een lucht-lucht warmtepomp (buitenunit) met een compacte luchtverwarmer/-koeler (binnenunit) zorgt voor uitstekende prestaties en een veelzijdige, energiezuinige klimaatoplossing.

Milieuvriendelijker en flexibel

Dankzij het gebruik van R32 als koudemiddel is deze nieuwe generatie MDX een meer milieuvriendelijke klimaatoplossing. De lange beschikbare leidinglengte en het brede temperatuurbereik maken de Mistral MDX veelzijdig inzetbaar. Doordat de Mistral MDX specifiek ontwikkeld is voor industrieel gebruik is deze uitermate geschikt voor het verwarmen en koelen van bijv. garages, magazijnen, werkplaatsen, distributiecentra en showrooms.

Hybride-ready: flexibel en kostenbesparend

De hybridevoorbereiding zorgt ervoor dat het systeem probleemloos samenwerkt met nieuwe of aanwezige gasgestookte luchtverwarmers. Dit betekent dat het te installeren vermogen van de Mistral MDX lager kan blijven, omdat de gasgestookte units zorgen voor het benodigde vermogen bij strenge kou.

De Mistral MDX 30 en MDX 60 zijn flexibele klimaat oplossingen die een aanzienlijke besparing op de energiekosten geven. Neem contact met ons op voor de mogelijkheden.



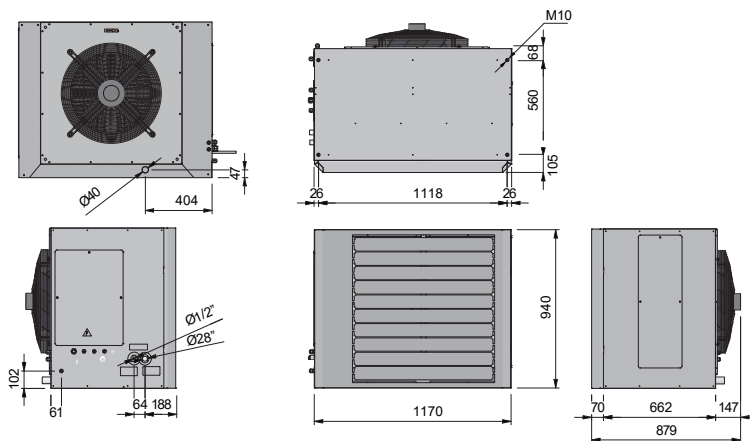
Productkenmerken

- Beschikbaar met vermogens van 24 kW (MDX 30) en 48 kW (MDX 60)
- Robuuste uitvoering
- Zeer onderhoudsvriendelijk
- Werkt op R32, energie-efficiënt en milieuvriendelijker
- Lucht-lucht warmtepomp
- Koeling en verwarming
- Groot temperatuurbereik
- Binnenunit voorzien van EC-ventilator
- Geschikt voor hybride opstelling met gasgestookte of elektrische heaters
- Optioneel geïntegreerde condenspomp
- Leidinglengtes max 60 m
- Bijvullen niet nodig tot 30 m
- Werkschakelaar voorgemonteerd op binnenunit
- Omgevingstemperatuurbereik binnenunit
 - Koeling: 17°C (80%) tot 41°C (25%)
 - Verwarming: 7°C tot 24°C

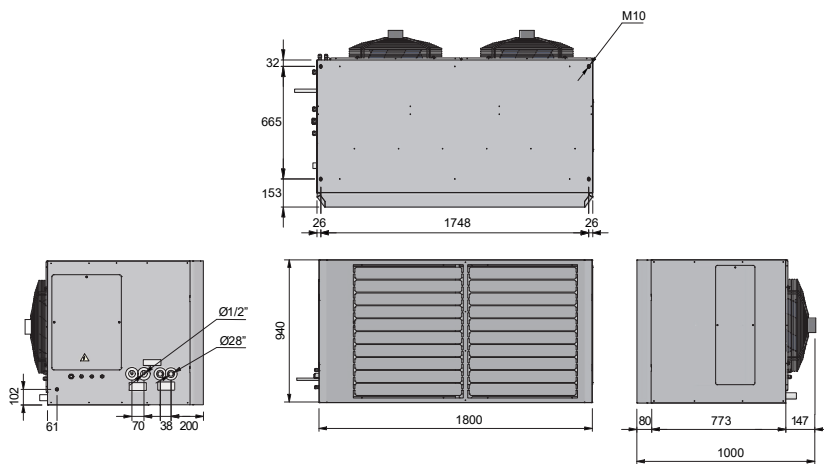
Door toepassing van de Mistral MDX 30 en 60, kan de eindgebruiker in Nederland in aanmerking komen voor de Energie-investeringsaftrek regeling (EIA). Informeer naar de mogelijkheden en voorwaarden. De subsidieaanvraag valt buiten onze dienstverlening en aansprakelijkheid. Eventuele kosten en claims kunnen niet aan ons worden doorbelast.



Afmetingen - binnenunit



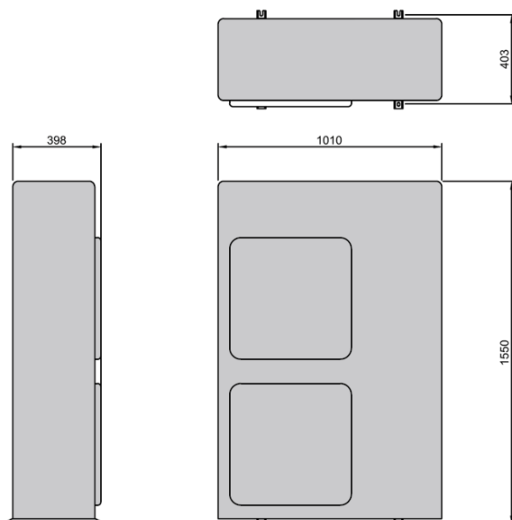
MDX 30



MDX 60

Afmetingen - buitenunit

MDX 30 (1x) en MDX 60 (2x)

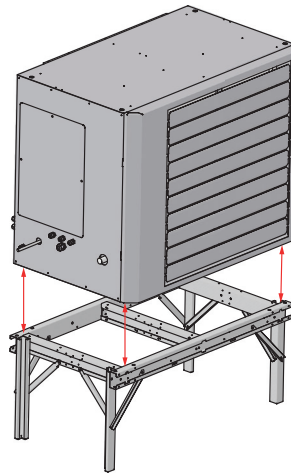
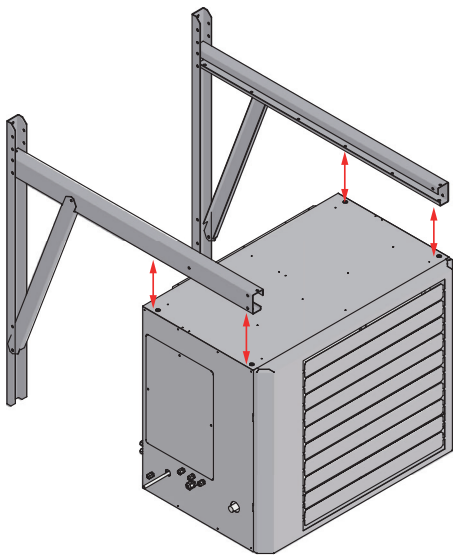


Technische informatie

Type			MDX 30	MDX 60
Capaciteit		HP		
verwarming	Nominale capaciteit	kW	24	48
	Vermogen range	kW	4,6-28	9,2-56
	Nominale capaciteit bij -10°C	kW	19,8	39,6
	SCOP		5,03	
koeling	Nominale capaciteit	kW	22,5	45
	Vermogen range	kW	4,6-25	9,2-50
	SEER		6,21	
Elektrische gegevens				
Voeding		Ph/V/Hz	3/400/50	
Nominaal opgenomen stroom		A	11,9	2 x 11,9
Maximale opgenomen stroom		A	23,0	2 x 23,0
Afzekering		A	3*25	2 x 3x25
Koudemiddel kenmerken				
Koudemiddel			R32	
Koudemiddel inhoud		kg	5	2 x 5
DC Inverter compressor		no. / type	1 / Rotary DC Inverter	
Diameter aansluiting	Vloeistof	Ø inch	1/2"	2 x 1/2"
		Gas	Ø mm	28,6(1 ^{1/8} "
Afstand binnen- en buitenunit	min	m	5	
	max	m	30/60*	
Maximaal hoogteverschil		m	30	
Specificaties buitenunit				
Afmetingen (LxHxD)		mm	1010x1550x400	2 x 1010x1550x400
Netto gewicht		kg	142	2 x 142
Geluidsdrukkniveau (5 mtr.)	max	dB(A)	53/55	
Luchthoeveelheid	max	m³/h	10890	2 x 10890
Bedrijfslimieten (buitentemperatuur)	Koeling	°C	-15	
	Verwarming	°C	-27	
Specificaties binnenunit				
Gewicht		kg	112	176
Luchthoeveelheid	max	m³/h	5400	11200
Geluidsdrukkniveau (5 mtr.) bij maximale luchthoeveelheid		dB(A)	51	56
Worp		m		
Diameter aansluiting	Vloeistof	Ø mm (inch)	12,7 (1/2")	2 x 12,7 (1/2")
		Gas	Ø mm	28,6(1 ^{1/8} "
Voeding		Ph/V(Hz)/kW	1/230(50)/0,24	1/230V(50)/0,48
Temperatuurbereik	Koeling	°C	17°C (80%) - 41°C(25%)	
	Verwarming	°C	7°C - 24°C	

* <30 m zonder bijvullen, 30-60 m bijvullen noodzakelijk.

Montage- en plaatsingssuggesties



Regelingen



Regelingcombinatie mogelijkheden

Mistral MDX + **1** + **2**

1 = Pintherm Mistral (0629110)

2 = Ruimtevoeler benodigd bij 0629110 (0629086)

1



2



Prijzen MISTRAL MDX 30/60

HOOFDPRODUCT - MISTRAL MDX WARMTEPOMP SYSTEEM (R32)

Bestelcode	Omschrijving	Prijs
5992702	Mistral MDX 30 (binnen- + buitenunit, excl. condenspomp)	€ 1987
5992706	Mistral MDX 60 (binnen- + buitenunit, excl. condenspomp)	€ 33754
5992712	Mistral MDX 30 (binnen- + buitenunit, incl. condenspomp)	€ 20675
5992716	Mistral MDX 60 (binnen- + buitenunit, incl. condenspomp)	€ 34562

ACCESSOIRES - REGELINGEN

Bestelcode	Omschrijving	Prijs
1 0629110	Pintherm Mistral IoT - programmeerbare ruimtethermostaat	€ 726
1 3003872	Pintherm Mistral IoT + WiFi - programmeerbare ruimtethermostaat	€ 889
2 0629086	Ruimtevoeler benodigd bij 0629110	€ 93
	Multi controller voor max. 3 stuks Mistral MDX	€
	Multi controller voor max. 6 stuks Mistral MDX	€
0631146	Werschakelaar 50A zwart*	€ 111
* voor de MDX 60 dienen er twee werschakelaars meebesteld te worden		

ACCESSOIRES - MONTAGE

Bestelcode	Omschrijving	Prijs
5017595	Set ophangconsole voor wandmontage (2 delen)	€ 405
5017597	Bigfoot ondersteuningsframe voor buitenunit Mistral MDX (warmtepomp)	€ 1318
5016840	Ondersteuningsframe voor Mistral MDX 30 binnenunit	€ 396
5016842	Ondersteuningsframe voor Mistral MDX 60 binnenunit	€

ACCESSOIRES - AANBOUWELEMENTEN - VERTICALE SCHOEPEN

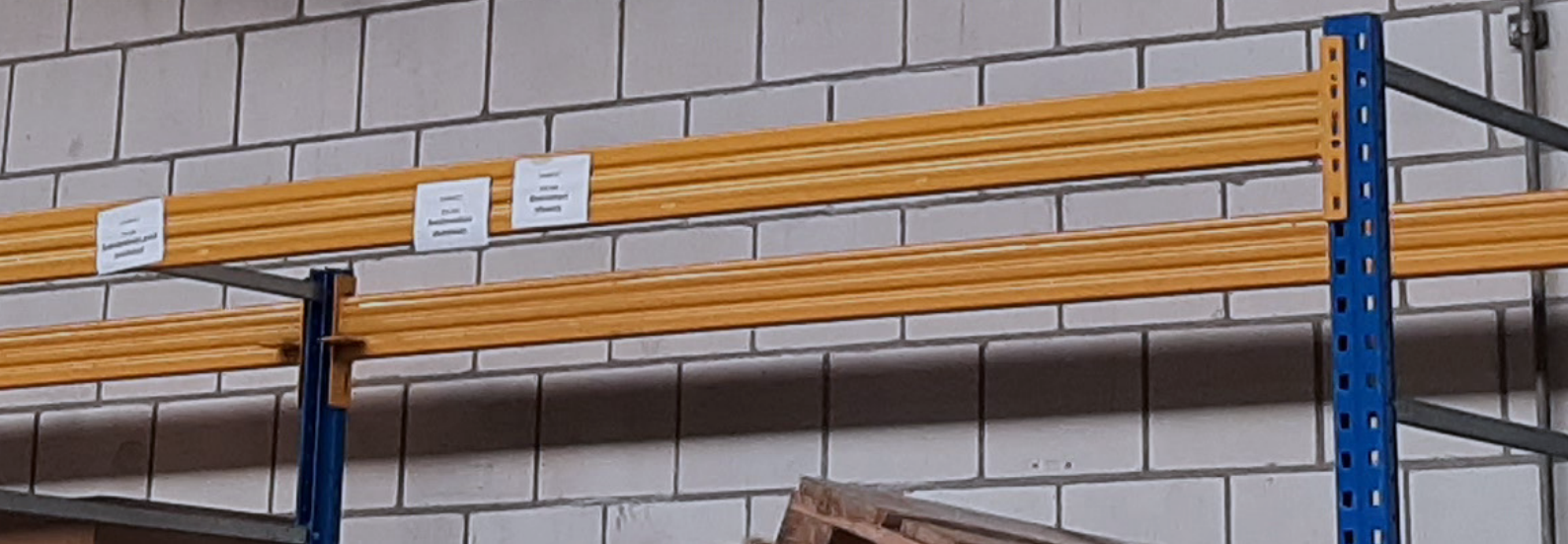
Bestelcode	Omschrijving	Prijs
5064341	Verticale schoepen voor MDX type 30	€ 227
5064342	Verticale schoepen voor MDX type 60	€ 401

De MISTRAL MDX

Een aangenaam binnenklimaat

Mark Climate Technology adviseert u graag over een aangenaam binnenklimaat voor uw project. Met gratis advies (ook ter plaatse), een eigen servicedienst en een breed productgamma kunnen we elke klant op maat bedienen.







mark

building climate technology

Mark Climate Technology

Beneden Verlaat 87-89
9645 BM Veendam
Nederland

+31 (0)598 656600
info@mark.nl
www.mark.nl

in [www.linkedin.com/company/
mark-climate-technology](http://www.linkedin.com/company/mark-climate-technology)

Mark Belgium BV

Kernenergiestraat 47, unit G
2610 Antwerpen-Wilrijk
Belgium

+32 (0)3 6669254
info@markbelgium.be
www.markclimate.be