

MARKCLIMATE.BE

Specialist in klimaatbeheersing
sinds 1945

PRODUCT CATALOGUS 2025

LUCHTVERWARMING

STRALINGSVERWARMING

VENTILATIE & RECIRCULATIE

LUCHTBEHANDELING

DRY COOLERS

WARMTEPOMPEN

LUCHTGORDIJNEN

TOTAALLEVERANCIER IN KLIMAATTECHNIEK



mark[®]
CLIMATE TECHNOLOGY
FOR A HEALTHY CLIMATE

Maak kennis met de specialist in België op het gebied van luchtverwarming, stralingsverwarming, luchtbehandeling en ventilatie.



Energiezuinige producten, duurzaam geproduceerd



Vakkundig advies



Eigen productie



Meer dan 75 jaar ervaring



International opererende organisatie



Ongeëvenaarde kwaliteit



Innovatief



Compleet assortiment voor uw klimaatbeheersingsysteem



Eigen servicedienst



Eigen distributeursnetwerk



Snelle levering

**DAAROM KIEST U VOOR
MARK CLIMATE TECHNOLOGY !**

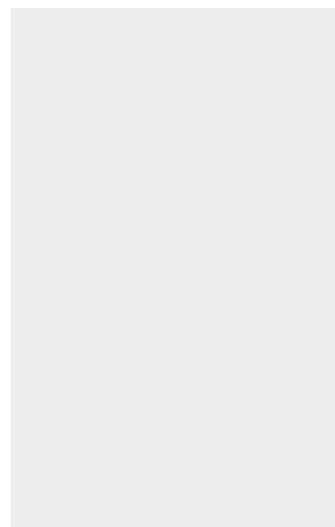
Wij richten ons al meer dan 75 jaar op de klimaatbeheersing van grote gebouwen.

WELKOM



Mark Climate Technology richt zich al sinds 1945 op de klimaatbeheersing van grote gebouwen. Onder de naam Ingenieursbureau Gebroeders Van der Mark NV werd er destijds begonnen met de productie en verkoop van buigpompen en kolengestookte luchtverwarmers. Vanaf midden jaren vijftig richtten de Gebroeders Van der Mark zich steeds meer op het verwarmen van grote gebouwen. Voor dit doel bouwden zij zelf hangende gasgestookte luchtverwarmers. Zo kwam de GS-serie tot stand, een uniek systeem, dat tot op de dag van vandaag leidend is in de Europese verwarmingsmarkt.

Die innovatiekracht kenmerkt Mark nog steeds. Inmiddels levert Mark Climate Technology een toonaangevend assortiment op het gebied van verwarming, koeling en ventilatie. Dat betekent dat onze klanten voor hun complete klimaatbeheersingssysteem terecht kunnen bij één leverancier.



DE DUURZAME MISSIE VAN MARK

Mark & BREEAM

Mark blijft zich ontwikkelen, waaronder ook op het gebied van duurzaamheid en circulariteit. Getuige daarvan is bijvoorbeeld onze Eurovent-gecertificeerde Mark Airstream warmteterugwin-unit. Dit toestel met een **warmteterugwinderendement van 90%** zorgt inmiddels bij veel gebouwen voor een optimale luchtkwaliteit. Met behulp van een warmtepomp kan het toestel tevens zonder gebruik van aardgas verwarmen en koelen.

Naast onze Eurovent gecertificeerde Airstream tww-unit heeft Mark Climate Technology nog 7 andere producten in het productgamma die op een duurzame manier bijdragen aan een aangenaam binnenklimaat. Voor certificeringsmethode BREEAM-NL kunnen de producten van Mark Climate Technology tot maar liefst **15 punten** opleveren voor uw duurzaamheidsbeoordeling.

Wat is BREEAM?

BREEAM-NC (voluit BREEAM International New Construction) is een methode om de duurzaamheid van een gebouw te beoordelen en te certificeren. BREEAM-NC is onderverdeeld in 9 hoofdcategorieën. Elke categorie is opgedeeld in een aantal subcategorieën met ieder hun eigen criteria. Indien er voldaan wordt aan deze criteria kunnen er een bepaald aantal punten (credits) behaald worden. Daarnaast heeft elke categorie een bepaalde wegingsfactor. Op basis van de behaalde punten en de wegingsfactor, krijgt een gebouw een score van pass (één ster) tot outstanding (vijf sterren).

Het doel van de BREEAM-NC methode is om de gebouwen in Nederland te verduurzamen. De eisen liggen hoger dan wettelijk vereist is, waardoor een BREEAM-gebouw zich langer op bovenwettelijk niveau bevindt op het gebied van duurzaamheid.



Voor uitgebreide informatie verwijzen wij u graag naar onze BREEAM-brochure.

WAAROM BREEAM?



Meer dan alleen een certificering

Een BREEAM-certificering geeft een extra dimensie aan een gebouw. Maar waarom eigenlijk?

Lage exploitatiekosten

Doordat er voor en tijdens de bouw goed nagedacht is over het water- en energieverbruik, bent u verzekerd van een energie-efficiënt gebouw waar u nog jaren profijt van heeft.

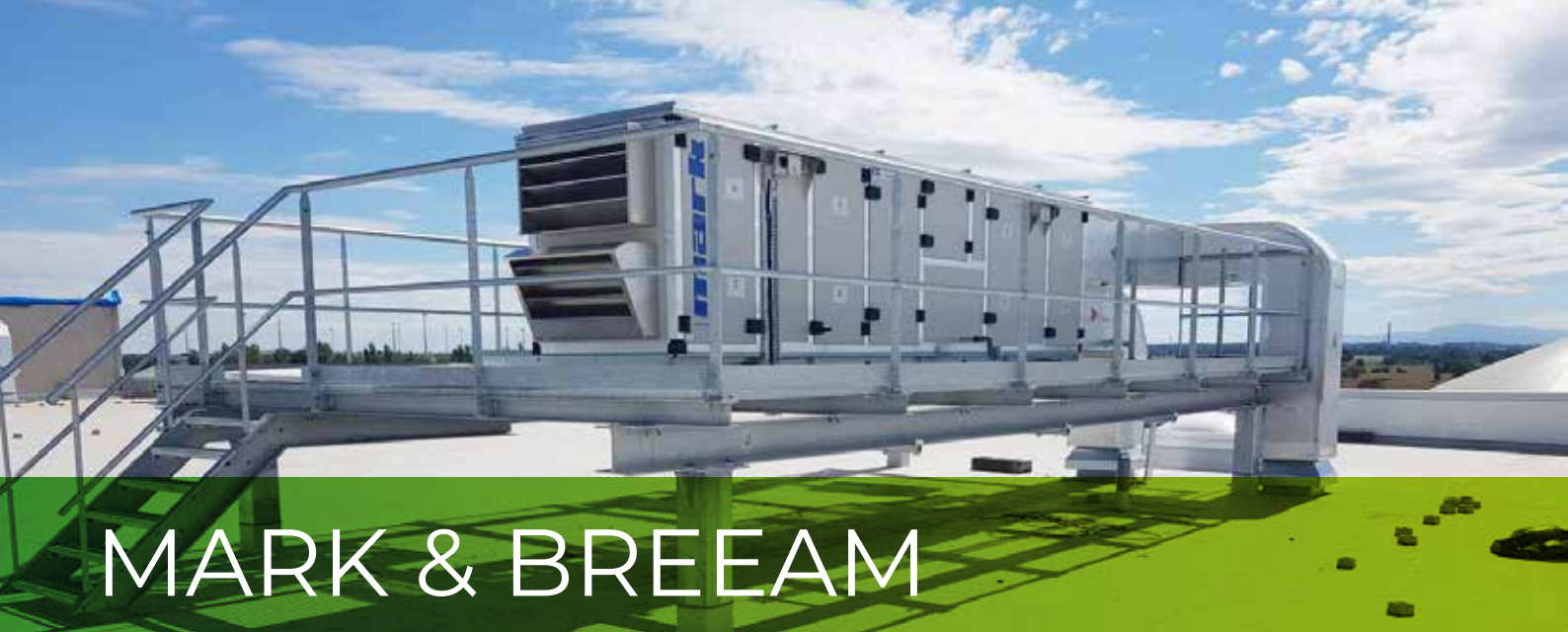
Toename welzijn en productiviteit

Dankzij correct geselecteerde klimaatbeheersings-systemen heeft u geïnvesteerd in een optimaal binnenklimaat. Dit vertaalt zich direct naar de prestaties en gezondheid van de mensen die in het gebouw werken.

Investering in de toekomst

Een BREEAM-certificaat is ook een prima marketing-tool. Met het investeren in een duurzaam gebouw, investeert u ook in uw bedrijfsimago en daarmee uw toekomst. Een werkgever die zich profileert als duurzaam, versterkt zijn positie op de markt.

BREEAM-NC kwalificaties	Sterren	% score
Pass	★	≥ 30%
Good	★★	≥ 45%
Very good	★★★	≥ 55%
Excellent	★★★★	≥ 70%
Outstanding	★★★★★	≥ 85%



MARK & BREEAM

Met de producten van Mark creëert u niet alleen een aangenaam binnenklimaat, ook kunnen onze producten tot maar liefst **15 punten** bijdragen aan uw BREEAM-beoordeling. De genoemde producten, bijbehorende BREEAM-punten en onderbouwing in deze brochure zijn beoordeeld en opgesteld door het onafhankelijk ingenieursbureau Encon.

Categorie	Credit-onderdeel	max. aantal punten	MARK Producten							
			A	B	C	D	E	F	G	H
Management (MAN)	MAN04 - Commissionering en overdracht	4	2	2	2	2	2	2	2	2
Gezondheid (HEA)	HEA02 - Interne luchtkwaliteit	5	2	2	-	-	-	2	2	2
	HEA04 - Thermisch comfort	3	2	2	2	2	2	-	-	1
	HEA05 - Akoestische prestaties	2	1	1	1	1	1	1	1	-
Energie (ENE)	ENE01 - Vermindering energieverbruik en CO2-uitstoot	15	2	2	2	2	3	2	2	-
	ENE02 - Energiemonitoring	2	-	-	-	-	-	-	-	2
	ENE04 - Passief ontwerp en milieu-impact energiegebruik	3	1	1	1	1	1	1	1	1
Materialen (MAT)	MAT01 - Milieubelasting van bouwmaterialen	6	1	1	1	1	1	1	1	1
Afval (WST)	WST06 - Gebouwflexibiliteit	1	1	1	1	1	1	1	1	1
Vervuiling (POL)	POL02 - Stikstofemissies	2	2	2	2	2	2	-	-	-
	POL05 - Vermindering van geluidsoverlast	1	1	1	1	1	1	1	1	-
TOTAAL			15	15	13	13	14	11	11	10

A = Airstream CFX/HWX
 B = GS+
 C = Tanner MDA/MBA

D = Infra (HE)
 E = Infra Aqua Design
 F = Ecofan W

G = MDV Blue
 H = Vraaggestuurde regelingen



De hiernaast gepresenteerde producten en bijbehorende punten zijn gewogen en beoordeeld door onafhankelijk ingenieursbureau Encon, aan de hand van de BREEAM-NC-richtlijnen.

PRODUCT CATALOGUS

2025

INHOUD



13

Luchtverwarming
(Gas - Elektrisch -
Watergevoed)



98

Stralingsverwarming
(Gas -
Watergevoed)



136

**Ventilatie- en
recirculatieapparatuur**
(Recirculatie - Afzuiging
- Mobiele units)



162

Luchtbehandeling
(Luchtbehandeling -
Warmtepompen -
Dry Coolers)







248

Luchtgordijnen
(Elektrisch -
Watergevoed)

Onze adviseurs helpen u graag
om zo efficiënt mogelijk met
energie om te gaan.

Inhoudsopgave



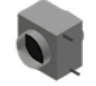





Gasgestookte luchtverwarming

	GS+ <i>Gasgestookte condenserende HR luchtverwarmer met axiaalventilator</i>	14
	GSX <i>Niet-condenserende gasgestookte HR luchtverwarmer met axiaalventilator</i>	24
	GC+ <i>Gasgestookte HR luchtverwarmer met centrifugaalventilator</i>	33
	L-TYPE <i>Gasgestookte verticale luchtverwarmer</i>	39




Elektrische luchtverwarming

	TANNER MDE <i>Elektrische luchtverwarmer met axiaal ventilator</i>	45
--	---	----




Watergevoede luchtverwarming

	TANNER MDA <i>Watergevoede luchtverwarmer met axiaalventilator</i>	50
	TANNER MDA <i>Watergevoede luchtverwarmer/-koeler met EC axiaalventilator</i>	64
	TANNER MD <i>Watergevoede kanaalverwarmer</i>	72
	TANNER MBA <i>Watergevoede luchtverwarmer met EC-axiaalventilator</i>	76
	TANNER MDC <i>Watergevoede luchtverwarmer met centrifugaalventilator</i>	81
	TANNER CLA <i>Watergevoede luchtverwarmer voor systeemplafond inbouw</i>	86
	LDA SWIRL <i>Watergevoede luchtverwarmer met EC-ventilator</i>	91
	COMFORT-LINE <i>Watergevoede luchtverwarmer voor o.a. het verwarmen van woningen</i>	95





Gasgestookte stralingsverwarming

	INFRA <i>Gasgestookte zwartebuisstraler</i>	99
	INFRA HE <i>Gasgestookte HR zwartebuisstraler</i>	108
	INFRA HT <i>Gasgestookte hoogtemperatuurstraler</i>	113

Watergevoede stralingsverwarming

	INFRA AQUA DESIGN <i>Watergevoed aluminium stralingspaneel</i>	120
	INFRA AQUA ECO <i>Watergevoed stalen stralingspaneel</i>	125
	CEILFIT <i>Watergevoed stralingspaneel voor systeemplafonds</i>	129





Ventilatie- en recirculatieapparatuur

	ECOFAN W <i>Recirculatieventilator</i>	137
	ECOFAN P <i>Plafondventilator</i>	142
	MDV BLUE <i>Dakafzuigventilator</i>	146
	COLDSTREAM <i>Adiabatische koeling</i>	156





Luchtbehandeling

	AIRSTREAM <i>Plug & Play warmteterugwin-unit met een rendement tot 90%</i>	163
	COMPACT <i>Plug & Play warmteterugwin-unit</i>	170
	ERV <i>Warmteterugwinunit voor plafond-inbouw</i>	174
	FLAT LINE <i>Warmteterugwinunit voor plafond-inbouw</i>	179
	AIRSTREAM AHU <i>Modulair opgebouwde luchtbehandelingskast met diverse mogelijkheden</i>	183
	CALFLO <i>Gasgestookte make-up air luchtverwarmer</i>	192

Warmtepompen

	MISTRAL MDX <i>Lucht-lucht VRF warmtepomp systeem voor grote ruimtes</i>	197
	MARK WARMTEPOMPEN <i>Lucht-Water warmtepompen</i>	203
	WARMTEPOMPEN <i>DX-warmtepompen en Lucht-Water warmtepompen</i>	217
	MARK WARMTEPOMP SPLIT UNIT <i>Koelen en verwarmen</i>	222

Dry Coolers

	AWS <i>Dry coolers met een enkele rij ventilatoren</i>	226
	AWD <i>Dry coolers met een dubbele rij ventilatoren</i>	232
	AWSV <i>V-Dry Coolers met een enkele rij ventilatoren</i>	237
	AWS-EPA <i>Dry coolers met adiabatische koeling</i>	242

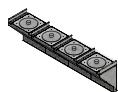
Luchtgordijnen



EASYAIR

Luchtgordijn met watergevoede, elektrische of zonder verwarming

249



EASYAIR T200

Recirculatie luchtgordijn voor industriële toepassingen

257

Diversen



REGELAPPARATUUR

Overzicht van de mogelijkheden die Mark u biedt aan regelingen

261



UITBLAASSYSTEMEN

278

Luchtverwarming



GS+

GSX

GC+



TANNER MDE



TANNER MDA

TANNER MDA+

TANNER MD

TANNER MBA

TANNER MDC

TANNER CLA

LDA SWIRL

COMFORT-LINE



GS+

Gasgestookte hoogrendement luchtverwarmer met axiaalventilator

HR luchtverwarmer met modulerende premix-brander voor vrije
uitblaas in de ruimte. Vermogens van 13,6 tot 142,2 kW.



Voor meer informatie, downloads
en video's, ga naar de GS+ pagina
op onze website



Productkenmerken

- Rendement >106%
- Energiebesparend
- Milieuvriendelijk
- Modulerende premix-brander
- Uitblaastempatuursensor
- Lage opwarming van de uittredelucht
- Geringe thermische stijging van de verwarmde lucht
- Roestvaststalen warmtewisselaar
- Corrosiebestendige Aluzink omkasting

Milieubewust verwarmen met de GS+

Mark Climate Technology produceert een gasgestookte hoogrendement luchtverwarmer met axiaal ventilator. Dit condenserende toestel heeft een rendement dat boven de 106% (ow) ligt. De warmte wordt opgewekt door middel van een modulerende premix-brander, dit resulteert in een zeer laag gasverbruik.

Door de uitgebreide capaciteitsrange van 13,6 tot 142,2 kW is de GS+ in veel situaties toe te passen. De GS+ is o.a. geschikt voor het verwarmen van garages, magazijnen, werkplaatsen, distributiecentra en showrooms.

Mark geeft standaard 2 jaar volledige productgarantie en een jaar servicegarantie.

Standaarduitrusting:

- Verbrandingskamer & warmtewisselaar uit RVS
- Gesloten verbrandingscircuit
- Geavanceerde modulerende brandertechniek
- Elektronische ontsteking
- Low NO_x
- Krachtige axiaalventilator(en)
- Uitblaasraam met horizontale schoepen
- CE-keur
- PIN 0063BP3341

Optioneel: toerengeregelde geluidsarme EC-ventilator.

Voordelen:

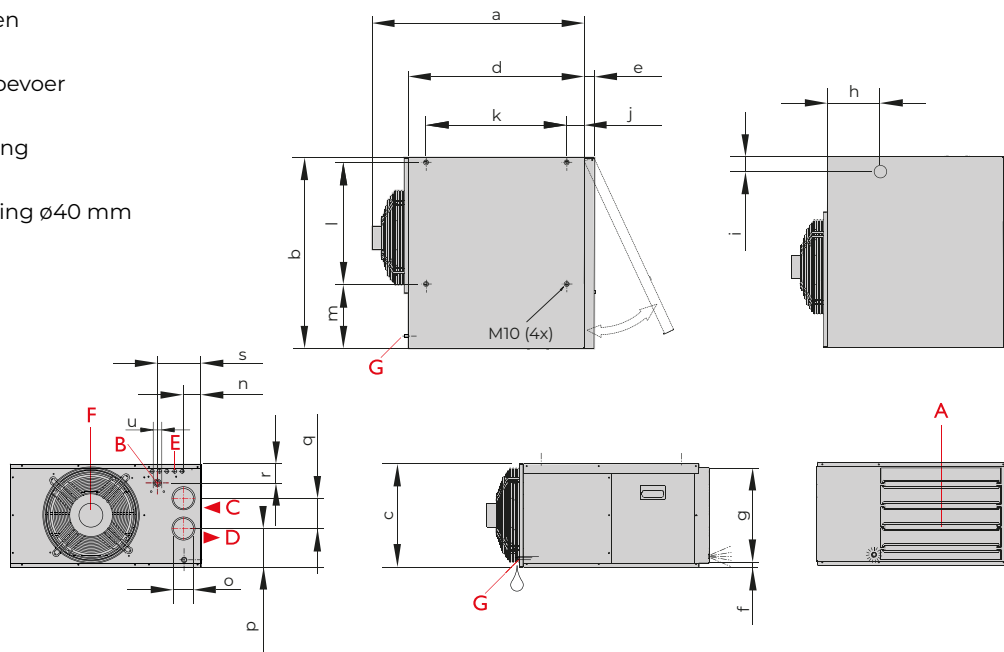
- Het hoogste rendement bij toerentalregeling
- Tot 50% energiebesparing bij deellast
- Nagenoeg lineair regelbaar van 30-100%
- Lange levensduur
- Stil
- Geïntegreerde elektronische beveiliging tegen oververhitting



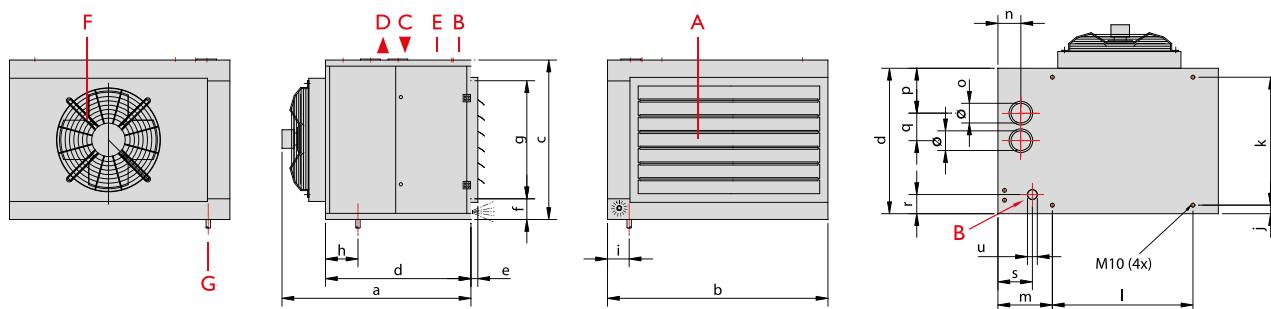
Voor de aansturing van de GS+ wordt gebruik gemaakt van een Optitherm+ klokthermostaat of een Interface+ module die via Modbus of een 0-10V aansturing een connectie met het GBS (gebouwbeheersysteem) mogelijk maakt.

Afmetingen

- A = Horizontale schoepen
- B = Gasaansluiting
- C = Verbrandingsluchttoevoer
- D = Rookgasafvoer
- E = Elektrische aansluiting
- F = Axiaalventilator
- G = Condensaataansluiting $\varnothing 40$ mm



Type	a	b	c	d	e	f	g	h	i	j	k	l	m	n	o	p	q	r	s	u
15/25	790	760	410	700	40	15	380	210	60	70	560	485	255	70	80	150	120	80	175	1/2" (M)

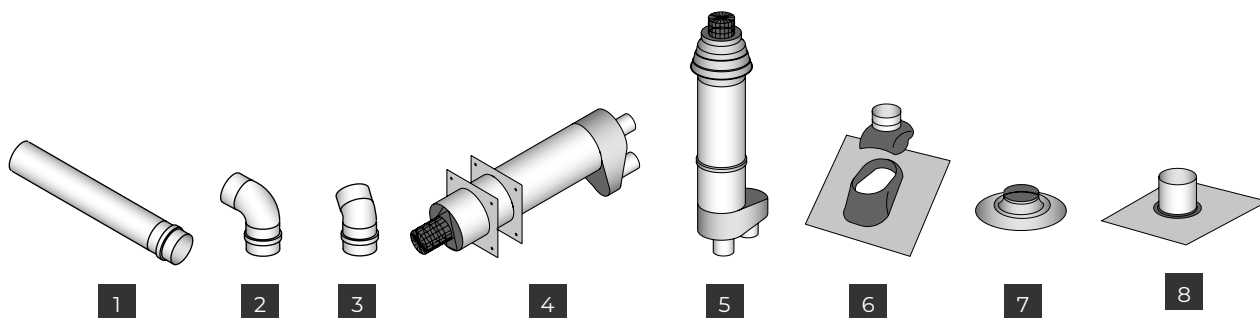


Type	a	b	c	d	e	f	g	h	i	j	k	l	m	n	o	p	q	r	s	u
35	969	875	810	739	35	105	600	165	110	90	560	470	275	120	80	240	120	97	135	3/4" (M)
40	969	875	810	739	35	105	600	165	110	90	560	470	275	120	80	240	120	97	135	3/4" (M)
60	969	1120	810	739	35	105	600	165	110	90	560	715	275	120	100	230	140	97	135	3/4" (M)
80	969	1305	810	739	35	105	600	165	110	90	560	890	275	120	100	230	140	97	135	1" (M)
100	979	1595	810	739	35	105	600	165	110	90	560	1180	275	120	100	230	140	97	135	1" (M)
135/150	1180	1890	1000	1000	35	105	790	190	175	75	850	1455	295	165	130	235	225	140	170	1" (F)

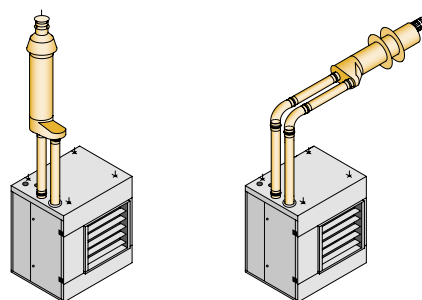
Technische informatie

Type		15	25	35	40	60	80	100	135	150
Nominale belasting (bw.)	kW	16,1	27,2	38,8	44,4	66,7	88,9	110,6	149,9	166,7
Maximaal vermogen	kW	13,6	23,0	33,4	38,4	56,2	75,6	93,3	128,9	141,0
Minimale belasting (bw.)	kW	4,6	6,8	9,6	9,6	13,9	24,5	10,8	21,1	36,6
Minimaal vermogen	kW	4,3	6,6	9,2	9,2	13,5	23,8	10,6	20,6	35,3
Schoorsteenrendement bij maximale belasting (ow.) <i>aan/uit ventilator</i>	%	94,1	93,9	95,1	95,1	93,6	94,0	93,8	95,5	94,0
Schoorsteenrendement bij maximale belasting (ow.) <i>toerengeregelde ventilator</i>	%	93,2	94,0	94,8	94,8	94,0	94,4	93,9	95,7	94,8
Schoorsteenrendement bij minimale belasting (ow.) <i>aan/uit ventilator</i>	%	106,7	107,0	106,9	106,9	107,3	107,1	107,4	107,5	107,3
Schoorsteenrendement bij minimale belasting (ow.) <i>toerengeregelde ventilator</i>	%	106,1	106,7	106,4	106,4	106,6	106,9	106,9	107,4	107,1
Regelbereik brander	+/-	3:1	4:1	4:1	5:1	5:1	7:1	6:1	7:1	4:1
Gasverbruik G25 (15 °C)	m ³ /h	1,75 - 0,49	2,95 - 0,65	4,1 - 1,02	4,73 - 1,02	7,03 - 1,20	9,3 - 1,44	11,57 - 1,91	15,98 - 2,00	17,65 - 4,18
Gasverbruik G20 (15 °C)	m ³ /h	1,50 - 0,41	2,54 - 0,57	3,62 - 0,89	4,15 - 0,90	6,22 - 1,07	8,29 - 1,27	10,30 - 1,68	13,99 - 1,76	15,57 - 3,68
Gasverbruik G31 (15 °C)	kg/h	1,13 - 0,32	1,91 - 0,48	2,68 - 0,64	3,17 - 0,64	4,72 - 1,04	6,22 - 0,89	7,76 - 1,34	10,51 - 2,23	11,69 - 2,57
Gasverbruik G30 (15 °C)	kg/h	1,19 - 0,33	2,02 - 0,51	2,92 - 0,72	3,46 - 0,72	5,05 - 1,11	6,70 - 0,96	8,19 - 1,48	11,1 - 1,85	12,35 - 2,72
Luchtverplaatsing (20 °C) <i>aan/uit ventilator</i>	m ³ /h	1410	2190	5000	5000	5300	9000	9800	16300	16300
Luchtverplaatsing (20 °C) <i>toerengeregelde ventilator</i>	m ³ /h	850 - 1730	1090 - 2470	1350 - 3900	1350 - 3900	2700 - 5500	4500 - 8800	5400 - 9400	7350 - 14500	7350 - 16300
Delta T (ΔT) <i>aan/uit ventilator</i>	K	29,0 - 9,2	31,5 - 9,0	20,0 - 5,5	23,1 - 5,5	31,8 - 7,7	25,2 - 7,9	29,6 - 9,2	23,7 - 3,8	25,9 - 6,5
Delta T (ΔT) <i>toerengeregelde ventilator</i>	K	23,4 - 14,8	28,0 - 17,8	25,7 - 20,4	29,3 - 19,9	30,8 - 14,5	25,9 - 15,6	30,9 - 16,5	26,7 - 8,3	26,2 - 14,2
Worp	m	10 - 16	14 - 20	28 - 36	26 - 36	26 - 36	32 - 46	36 - 50	48 - 68	48 - 68
Gewicht	kg	50	56	95	95	111	136	155	228	230
Geluidsniveau (5 meter, zijde) <i>aan/uit ventilator</i>	dB(A)	44	48	48	48	51	52	52	58	58
Geluidsniveau (5 meter, zijde) <i>toerengeregelde ventilator</i>	dB(A)	44-31	48-31	47-31	47-31	51-33	49-33	52-34	55-34	55-34
Elektrisch vermogen bij 230V	W	100	175	300	300	320	490	670	1280	1500
Opgenomen stroom	A	0,5	0,8	1,4	1,4	2,0	2,9	3,2	6,5	7,6

Accessoires - rookgasafvoer

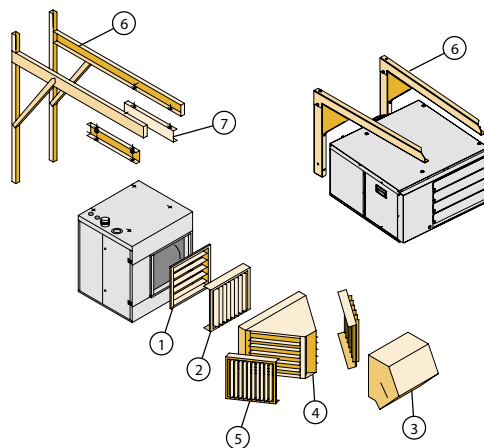


- | | |
|-----------------|--------------------------------------|
| 1 Verlengset | 5 Dakdoorvoer |
| 2 Bocht 90° | 6 Doorvoerpan voor schuin dak |
| 3 Bocht 45° | 7 Plakplaat |
| 4 Geveldoorvoer | 8 Flexibele doorvoerpan voor damwand |

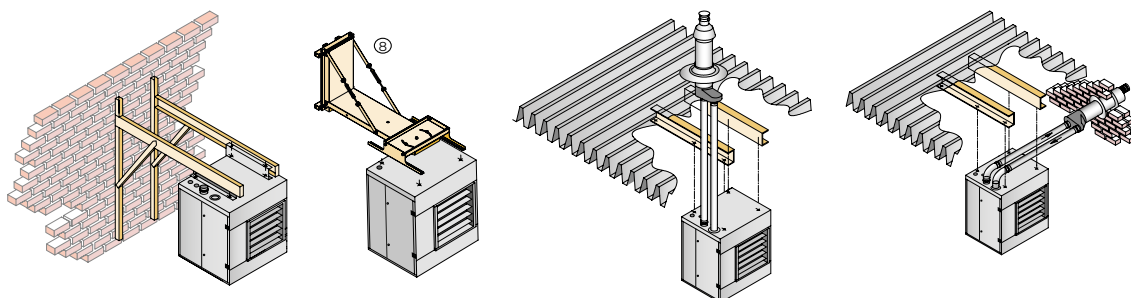


Accessoires - aanbouwelementen

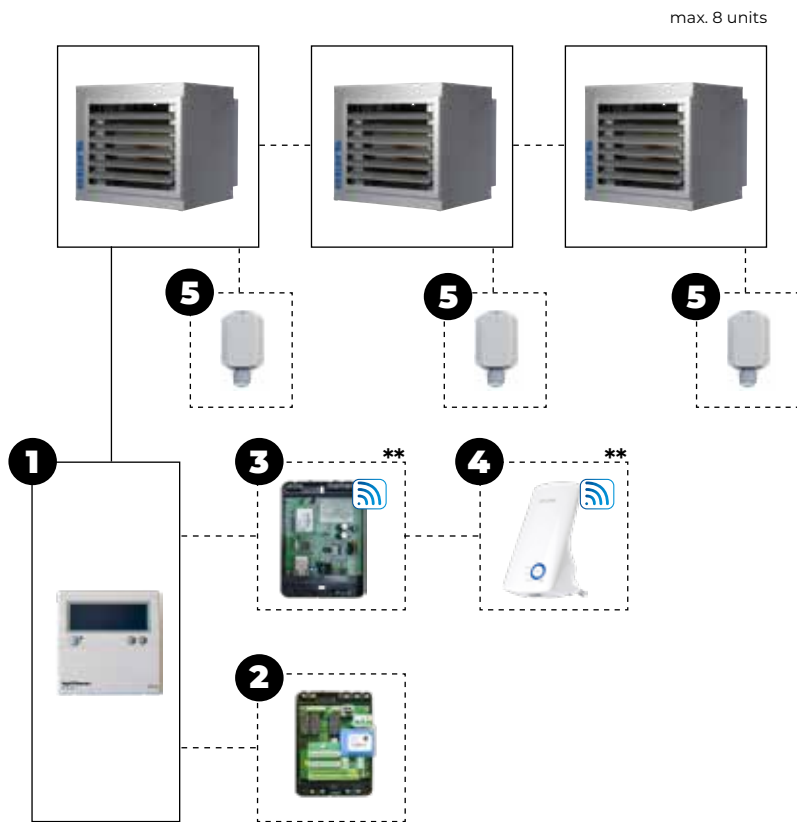
- 1 = Horizontale schoepen (standaard)
- 2 = Verticale schoepen
- 3 = Uitblaaskap 45°
- 4 = Broekstuk (2 x 45°) met horizontale schoepen
- 5 = Verticale schoepen voor broekstuk
- 6 = Set ophangconsoles voor wandmontage
- 7 = Set trillingdempers
- 8 = Draaibare ophangconsole (types 15-60)



Montage- en plaatsingsuggesties



Regelingen



Regelingcombinatie mogelijkheden

Ruimtetemperatuurregeling

GS+ + **1**

GS+ + **1** + **5**

Ruimtetemperatuurregeling i.c.m. besturing op afstand
Een verbinding op afstand met de app voor mobiele telefoon is alleen mogelijk bij toepassing van een Web module. Een Wifi bridge kan toegevoegd worden om een draadloze verbinding te creëren.

GS+ + **1** + **3**

GS+ + **1** + **3** + **4**

GS+ + **1** + **5** + **3**

GS+ + **1** + **5** + **3** + **4**

Ruimtetemperatuurregeling i.c.m. Modbus

Geeft de mogelijkheid om de status uit te lezen en de instelling van de Optitherm+ te wijzigen.

GS+ + **1** + **2** + **5**

GS+ + **1** + **2**

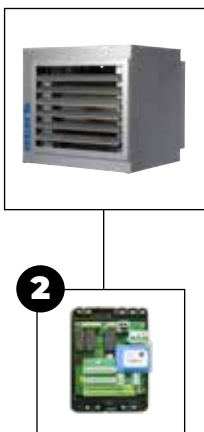
Capaciteitsregeling m.b.v. extern 0-10V signaal

Verwarming / Continue ventileren / reset contact / Modbus communicatie

GS+ + **2**

** Tijdelijk niet leverbaar

Zie prijslijst voor omschrijving en bestelcodes van de desbetreffende artikelen



Prijzen GS+

HOOFDPRODUCT - GASGESTOOKTE HOOGRENDEMENT LUCHTVERWARMER GS+ - G20

Bestelcode	Omschrijving	Prijs
5057048	GS+ 15 (13,6 kW)	€ 3487
5057049	GS+ 25 (23,0 kW)	€ 3686
5057040	GS+ 35 (33,4 kW)	€ 5196
5057041	GS+ 40 (38,4 kW)	€ 5196
5057042	GS+ 60 (56,2 kW)	€ 6459
5057043	GS+ 80 (75,6 kW)	€ 7783
5057044	GS+ 100 (93,3 kW)	€ 8873
5057046	GS+ 135 (128,9 kW)	€ 10640
5057045	GS+ 150 (141,0 kW)	€ 12542
3003111	Scheidingstransformator	€ 338
	Meerprijs niet-standaard bedieningszijde type GS+ 35-100	€ 436
	Meerprijs niet-standaard bedieningszijde type GS+ 135/150	€ 651

Andere gassoorten op aanvraag leverbaar.



HOOFDPRODUCT - GASGESTOOKTE HOOGRENDEMENT LUCHTVERWARMER GS+ MET MODULERENDE EC-VENTILATOR - G20

Bestelcode	Omschrijving	Prijs
5062528	GS+ 15 (13,6 kW)	€ 3808
5062529	GS+ 25 (23,0 kW)	€ 4023
5062520	GS+ 35 (33,4 kW)	€ 5393
5062521	GS+ 40 (38,4 kW)	€ 5393
5062522	GS+ 60 (56,2 kW)	€ 6853
5062523	GS+ 80 (75,6 kW)	€ 8527
5062524	GS+ 100 (93,3 kW)	€ 9882
5062526	GS+ 135 (128,9 kW)	€ 12920
5062525	GS+ 150 (141,0 kW)	€ 15315
3003111	Scheidingstransformator	€ 338

Andere gassoorten op aanvraag leverbaar.



ACCESSOIRES - REGELINGEN

	Bestelcode	Omschrijving	Prijs
1	0629185	Optitherm+ digitale klokthermostaat	€ 332
5	0629194	Externe temperatuursensor	€ 96
2	3002866	Interface+	€ 546
3	0629187	Web module (Tijdelijk niet leverbaar)	€
4	0629186	WiFi bridge (Tijdelijk niet leverbaar)	€
	3000600	Datakabel JY(st)Y Dca 1x2x0.8+0.8mm GY (12,5 m)	€ 38
	3000601	Datakabel JY(st)Y Dca 1x2x0.8+0.8mm GY (25 m)	€ 69
	3000602	Datakabel JY(st)Y Dca 1x2x0.8+0.8mm GY (100 m)	€ 242
	0631162	Werschakelaar, losse levering, 230 Volt (2 polig)	€ 63
	5017097	Werschakelaar, voorbedraad, 230 Volt (2 polig)	€ 101

Voor toelichting zie hoofdstuk regelapparatuur

ACCESSOIRES - ROOKGASAFVOER - T.B.V. GS+ 15 / 25 / 35 / 40

Bestelcode	Omschrijving	Prijs
5990557	Dakdoorvoer RVS ø 80mm, buitendiameter 125mm	€ 214
5990581	Geveldoorvoer RVS ø 80mm, buitendiameter 125mm	€ 191
5990201	Set RVS verlengpijpen ø 80mm, lengte 500 mm	€ 82
5990202	Set RVS verlengpijpen ø 80mm, lengte 1000 mm	€ 132
5990203	Set gladde RVS bochten ø 80mm, hoek 90°	€ 118
5990204	Set gladde RVS bochten ø 80mm, hoek 45°	€ 106
5990230	Verloopset ø 80-100 mm	€ 252
0540927	Plakplaat voor dakdoorvoer ø 80mm **	€ 37
3040927	Plakplaat gecoat t.b.v. kunststof dakbedekking **	€ 68
0540807	Flexibele doorvoerpan voor damwand 4-7" **	€ 255
0540804	Doorvoerpan voor dakhelling 20 tot 35° **	€ 99



ACCESSOIRES - ROOKGASAFVOER - T.B.V. GS+ 60 / 80 / 100*

Bestelcode	Omschrijving	Prijs
5990561	Dakdoorvoer RVS ø 100mm, buitendiameter 160mm	€ 418
5990585	Geveldoorvoer RVS ø 100mm, buitendiameter 150mm	€ 282
5990211	Set RVS verlengpijpen ø 100mm, lengte 500 mm	€ 141
5990212	Set RVS verlengpijpen ø 100mm, lengte 1000 mm	€ 211
5990213	Set gladde RVS bochten ø 100mm, hoek 90°	€ 137
5990214	Set gladde RVS bochten ø 100mm, hoek 45°	€ 127
5990240	Verloopset voor GS+ 100*, ø 100-130 mm	€ 326
0540929	Plakplaat voor dakdoorvoer ø 100mm ***	€ 39
3040929	Plakplaat gecoat t.b.v. kunststof dakbedekking ***	€ 93
0540807	Flexibele doorvoerpan voor damwand 4-7" ***	€ 255
0540806	Doorvoerpan voor dakhelling 20 tot 35° ***	€ 100



ACCESSOIRES - ROOKGASAFVOER - T.B.V. GS+ 100* / 135 / 150

Bestelcode	Omschrijving	Prijs
5990564	Dakdoorvoer RVS ø 130 mm, buitendiameter 200mm	€ 833
5990589	Geveldoorvoer RVS ø 130 mm, buitendiameter 200mm	€ 434
5990221	Set RVS verlengpijpen ø 130mm, lengte 500 mm	€ 181
5990222	Set RVS verlengpijpen ø 130mm, lengte 1000 mm	€ 252
5990223	Set gladde RVS bochten ø 130mm, hoek 90°	€ 332
5990224	Set gladde RVS bochten ø 130mm, hoek 45°	€ 252
0540626	Plakplaat voor dakdoorvoer ø 130mm, alleen i.c.m. dakdoorvoer 5990564	€ 58
3040626	Plakplaat gecoat t.b.v. kunststof dakbedekking, alleen i.c.m. dakdoorvoer 5990564	€ 130
0540809	Flexibele doorvoerpan voor damwand 4-7", alleen i.c.m. dakdoorvoer 5990564	€ 347



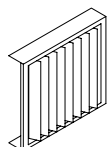
OPMERKINGEN

CE-keur geldt uitsluitend als het toestel wordt voorzien van het bijbehorende rookgasafvoersysteem.

* Voor GS+ 100 met lange rookgasafvoer, verloopset ø 100-130 mm toepassen. Zie het technisch boek.

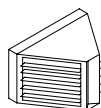
** Alleen i.c.m. dakdoorvoer 5990557 / 5990620

*** Alleen i.c.m. dakdoorvoer 5990561 / 5990625



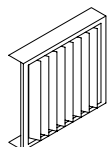
ACCESSOIRES - AANBOUWELEMENTEN - VERTICALE SCHOEPEN

Bestelcode	Omschrijving	Prijs
5008533	voor GS+ 15/25	€ 131
5008534	voor GS+ 35/40	€ 204
5008536	voor GS+ 60	€ 204
5008538	voor GS+ 80	€ 214
5008540	voor GS+ 100	€ 338
5008542	voor GS+ 135/150	€ 285



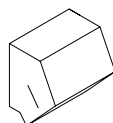
ACCESSOIRES - AANBOUWELEMENTEN - BROEKSTUK MET HORIZONTALE SCHOEPEN

Bestelcode	Omschrijving	Prijs
5008554	voor GS+ 35/40	€ 446
5008556	voor GS+ 60	€ 507
5008558	voor GS+ 80	€ 704
5008560	voor GS+ 100	€ 927
5008562	voor GS+ 135/150	€ 1040



ACCESSOIRES - AANBOUWELEMENTEN - VERTICALE SCHOEPEN VOOR BROEKSTUK

Bestelcode	Omschrijving	Prijs
5008574	voor GS+ 35/40	€ 243
5008576	voor GS+ 60	€ 256
5008578	voor GS+ 80	€ 288
5008580	voor GS+ 100	€ 348
5008582	voor GS+ 135/150	€ 338



ACCESSOIRES - AANBOUWELEMENTEN - DOWNFLOWKAP 45°

Bestelcode	Omschrijving	Prijs
5008544	voor GS+ 35/40	€ 595
5008546	voor GS+ 60	€ 743
5008548	voor GS+ 80	€ 873
5008550	voor GS+ 100	€ 1130
5008552	voor GS+ 135/150	€ 1229

ACCESSOIRES - CONDENSATIEAFVOER

Bestelcode	Omschrijving	Prijs
3100562	Condensaatpomp set voor GS+ 15/25 (los geleverd)	€ 420
3100565	Condensaatpomp set voor GS+ 35/40/60/80/100 (los geleverd)	€ 432
3100564	Condensaatpomp set voor GS+ 135/150 (los geleverd)	€ 445
3100586	Condensaat neutralisatie set (los geleverd)	€ 118
3100589	Slang verlengset DN10 25 meter	€ 111
5990620	Dakdoorvoer RVS ø80mm, buitendiameter 130mm, voorzien van condensafvoer	€ 339
5990625	Dakdoorvoer RVS ø100mm, buitendiameter 160mm, voorzien van condensafvoer	€ 540
5990630	Dakdoorvoer RVS ø130 mm, buitendiameter 200mm, voorzien van condensafvoer	€ 945
3100552	Condensaatpompset voor GS+ 15/25 (alleen i.c.m. 5990620)	€ 443
3100558	Condensaatpompset XL voor GS+ 15/25 (alleen i.c.m. 5990620)	€ 1385
3100553	Condensaatpompset voor GS+ 35-100 (alleen i.c.m. 5990620/5990625)	€ 506
3100557	Condensaatpompset XL voor GS+ 35-100 (alleen i.c.m. 5990620/5990625)	€ 1385
3100555	Condensaatpompset voor GS+ 135/150 (alleen i.c.m. 5990630)	€ 517
3100559	Condensaatpompset XL voor GS+ 135/150 (alleen i.c.m. 5990630)	€ 1385

ACCESSOIRES - MONTAGE

Bestelcode	Omschrijving	Prijs
3187220	Set ophangconsoles voor wandmontage (2 delen), GS+ 15/25	€ 231
5017620	Set ophangconsoles voor wandmontage (2 delen), GS+ 35/40/60/80/100	€ 405
5017627	Set ophangconsoles voor wandmontage (2 delen), GS+ 135/150	€ 692
5017621	Set trillingsdempers voor ophangconsoles, GS+ 35/40/60/80/100	€ 118
5017628	Set trillingsdempers voor ophangconsoles, GS+ 135/150	€ 175
5017590	Draaibare ophangconsoles GS+ 15/25	€ 410
5017573	Draaibare ophangconsoles GS+ 35/40	€ 420
5017576	Draaibare ophangconsoles GS+ 60	€ 431
0607000	Gasdrukregelaar tot 100 mbar, aansluiting 3/4", GS+ 15/25/35/40	€ 191
0607003	Gasdrukregelaar tot 100 mbar, aansluiting 1", GS+ 60/80/100/135/150	€ 175
0606024	Gasfilter 3/4", GS+ 15/25/35/40	€ 162
0606025	Gasfilter 1", GS+ 60/80/100/135/150	€ 210
0535151	Gaskraan 3/4", GS+ 15/25/35/40	€ 74
0535152	Gaskraan 1", GS+ 60/80/100/135/150	€ 96

ACCESSOIRES - KLEURENTOESLAG **

Bestelcode	Omschrijving	Prijs
	GS+ luchtverwarmer voorzien van poedercoating	€ 295
	Aanbouwelementen voorzien van poedercoating 1 tot 3 stuks (per stuk)	€ 145
	Aanbouwelementen voorzien van poedercoating 4 tot 10 stuks (per stuk)	€ 127
	Aanbouwelementen voorzien van poedercoating voor meer dan 10 stuks (per stuk)	€ 87

** Prijsopgave geldt alleen voor de standaard Mark RAL-kleuren: 3002 rood, 1028 geel, 6010 groen, 7016 grijs, 8014 bruin, 9001 beigewit, 5009 blauw, 2009 oranje, 1019 beige



GSX

Niet-condenserende gasgestookte HR luchtverwarmer met axiaalventilator

Luchtverwarmer met premix-brander voor vrije uitblaas in de ruimte.
Vermogens van 13,7 tot 84,6 kW.



Voor meer informatie, downloads
en video's, ga naar de GSX pagina
op onze website



Productkenmerken

- Lange levensduur
- Lage bedrijfskosten
- Robuust
- Betrouwbaar
- Egale temperatuurverdeling door hoge luchtopbrengst
- Kleine ΔT
- Klein verschil tussen toevoerlucht en kamertemperatuur
- Besturing van maximaal 8 apparaten via een 2-draads bussysteem
- Zoneverwarming mogelijk via 1 besturing (max. 8 zones)

Economisch verwarmen met de GSX

Bij de Mark GSX wordt de warmte opgewekt door middel van een premix-brander en uitgeblazen via een axiaal ventilator. De robuuste luchtverwarmer is met name geschikt voor industrieel gebruik en is zeer economisch dankzij zijn lage gasverbruik, lage onderhoudskosten en lange levensduur.

De Mark GSX-serie voldoet volledig aan de nieuwe Ecodesign 2021 en heeft een capaciteitsrange van 13,7 tot 84,6 kW. De GSX is o.a. geschikt voor het verwarmen van garages, magazijnen, werkplaatsen, distributiecentra en showrooms.

Mark geeft standaard 2 jaar volledige productgarantie.

Standaarduitrusting:

- RVS warmtewisselaar
- Gesloten verbrandingscircuit
- Premix gasbrander
- Elektronische ontsteking
- Aluzink gecoat
- Krachtige axiaalventilator(en)
- Uitblaasraam met horizontale schoepen
- CE-keur
- Geen condensaatleiding benodigd

De GSX is standaard voorzien van een toerengeregelde geluidsarme EC-ventilator. Voordelen:

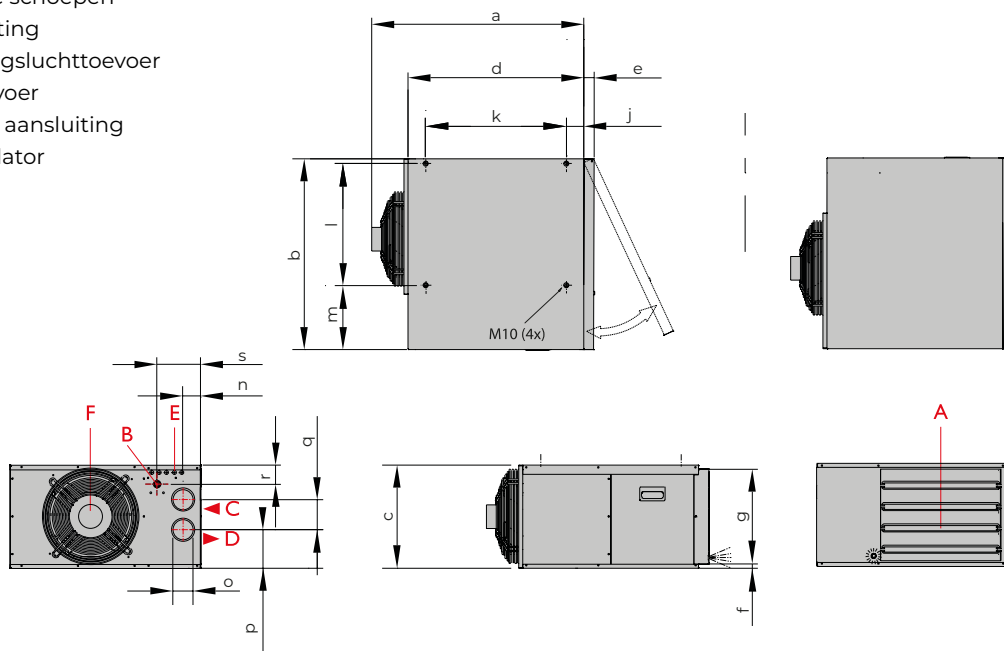
- Het hoogste rendement bij toerentalregeling
- Tot 50% energiebesparing bij deellast
- Nagenoeg lineair regelbaar van 70-100%
- Lange levensduur
- Stil
- Geïntegreerde elektronische beveiliging tegen oververhitting



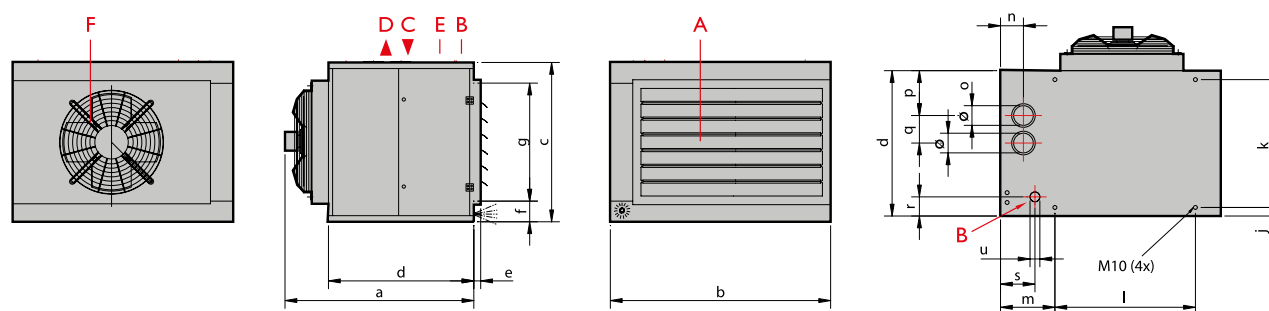
Voor de aansturing van de GSX wordt gebruik gemaakt van een Optitherm+ klokthermostaat of een Interface+ module die via Modbus een connectie met het GBS (gebouwbeheersysteem) mogelijk maakt.

Afmetingen

- A = Horizontale schoepen
- B = Gasaansluiting
- C = Verbrandingsluchttoevoer
- D = Rookgasafvoer
- E = Elektrische aansluiting
- F = Axiaalventilator



Type	a	b	c	d	e	f	g	j	k	l	m	n	o	p	q	r	s	u
20	790	760	410	700	40	15	380	70	560	485	255	70	80	150	120	80	175	1/2" (M)

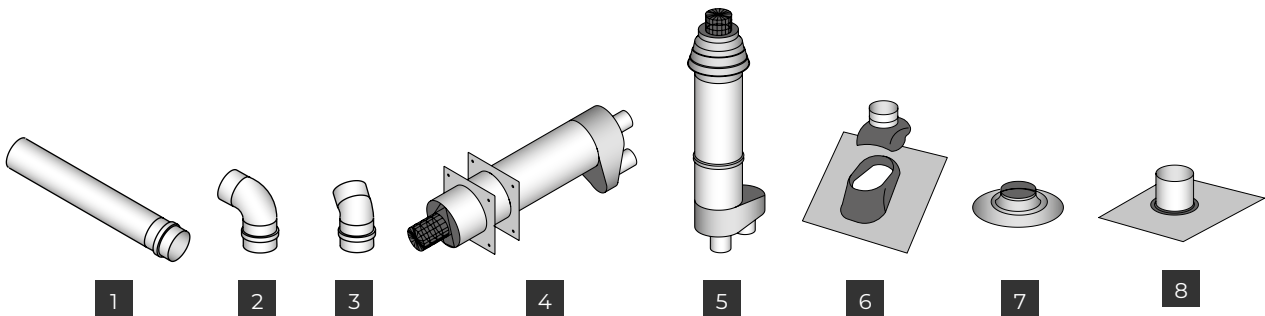


Type	a	b	c	d	e	f	g	j	k	l	m	n	o	p	q	r	s	u
35	969	875	810	739	35	105	600	90	560	470	275	120	80	240	120	97	135	3/4" (M)
55	969	1120	810	739	35	105	600	90	560	715	275	120	100	230	140	97	135	3/4" (M)
75	969	1305	810	739	35	105	600	90	560	890	275	120	100	230	140	97	135	1" (M)
90	979	1595	810	739	35	105	600	90	560	1180	275	120	100	230	140	97	135	1" (M)

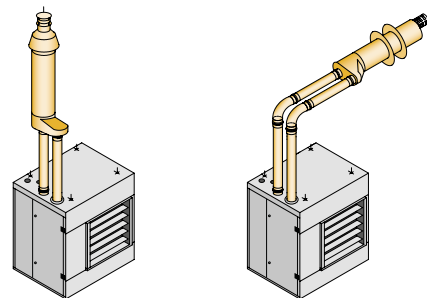
Technische informatie

Type		20	35	55	75	90
Nominale belasting (ow.)	kW	14,5 - 10,2	34,9 - 24,2	51,3 - 35,9	72,0 - 50,4	90 - 63
Nominale belasting (bw.)	kW	16,1 - 11,3	38,8 - 26,9	57,0 - 39,9	80,0 - 56,0	100 - 70
Nominaal vermogen	kW	13,7 - 9,8	32,6 - 23,1	48,0 - 34,3	68,2 - 48,4	84,4 - 60,1
Schoorsteenrendement max (ow.)	%	94,5	93,4	93,6	94,7	93,8
Schoorsteenrendement min (ow.)	%	96,1	95,5	95,5	96,0	95,4
Gasverbruik G25 (15 °C)	m³/h	1,8 - 1,2	4,2 - 2,9	6,19 - 4,33	8,69 - 6,1	10,86 - 7,6
Gasverbruik G20 (15 °C)	m³/h	1,5 - 1,1	3,7 - 2,6	5,43 - 3,8	7,62 - 5,3	9,52 - 6,7
Gasverbruik G31 (15 °C)	kg/h	1,13 - 0,79	2,72 - 1,89	3,99 - 2,79	5,59 - 3,91	6,99 - 4,89
Gasverbruik G30 (15 °C)	kg/h	1,14 - 0,79	2,75 - 1,93	4,05 - 2,84	5,67 - 3,97	7,10 - 4,97
Luchtverplaatsing (20 °C)	m³/h	2400-1800	5900-4800	9300-6300	14000-9200	16500-11800
Delta T (ΔT)	K	17,1-16,3	16,6-14,3	15,6-16,4	14,6-15,8	15,4-15,3
Worp	m	14	28	26	32	36
Gewicht	kg	50	89	101	123	139
Geluidsniveau (5 meter, zijde)	dB(A)	52-48	59-53	60-48	66-53	62-53
Elektrisch vermogen bij 230V	W	200	410	650	1490	1050
Opgenomen stroom	A	0,9	1,9	2,9	6,8	4,8

Accessoires - rookgasafvoer

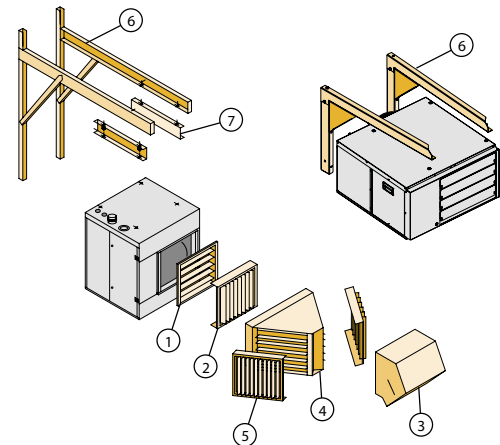


- 1 Verlengset
- 2 Bocht 90°
- 3 Bocht 45°
- 4 Geveldoorvoer
- 5 Dakdoorvoer
- 6 Doorvoerpan voor schuin dak
- 7 Plakplaat
- 8 Flexibele doorvoerpan voor damwand

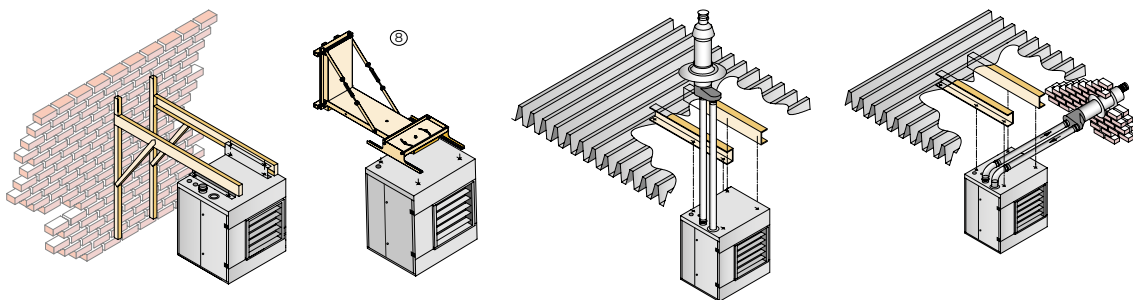


Accessoires - aanbouwelementen

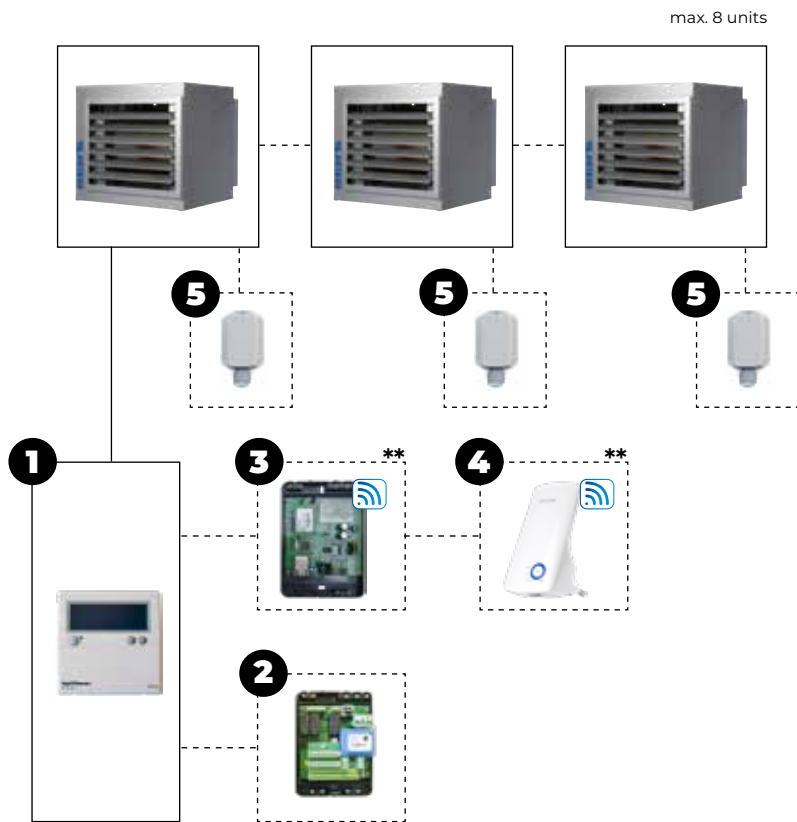
- 1 = Horizontale schoepen (standaard)
- 2 = Verticale schoepen
- 3 = Uitblaaskap 45°
- 4 = Broekstuk (2 x 45°) met horizontale schoepen
- 5 = Verticale schoepen voor broekstuk
- 6 = Set ophangconsoles voor wandmontage
- 7 = Set trillingdempers
- 8 = Draaibare ophangconsole (types 20 - 55)



Montage- en plaatsingsuggesties



Regelingen



Regelingcombinatie mogelijkheden

Ruimtetemperatuurregeling

GSX + **1**

GSX + **1** + **5**

Ruimtetemperatuurregeling i.c.m. besturing op afstand
Een verbinding op afstand met de app voor mobiele telefoon is alleen mogelijk bij toepassing van een Web module. Een Wifi bridge kan toegevoegd worden om een draadloze verbinding te creëren.

GSX + **1** + **3**

GSX + **1** + **3** + **4**

GSX + **1** + **5** + **3**

GSX + **1** + **5** + **3** + **4**

Ruimtetemperatuurregeling i.c.m. Modbus

Geeft de mogelijkheid om de status uit te lezen en de instelling van de Optitherm+ te wijzigen.

GSX + **1** + **2** + **5**

GSX + **1** + **2**

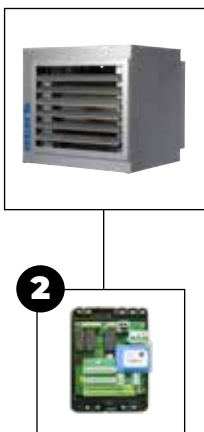
Capaciteitsregeling m.b.v. extern 0-10V signaal

Verwarming / Continue ventileren / reset contact / Modbus communicatie

GSX + **2**

** Tijdelijk niet leverbaar

Zie prijslijst voor omschrijving en bestelcodes van de desbetreffende artikelen



Prijzen GSX



HOOFDPRODUCT - GASGESTOOKTE LUCHTVERWARMER GSX - G20

Bestelcode	Omschrijving	Prijs
5062640	GSX 20	€ 2927
5062641	GSX 35	€ 4286
5062642	GSX 55	€ 5434
5062643	GSX 75	€ 6739
5062644	GSX 90	€ 7436
3003111	Scheidingstransformator	€ 338

Andere gassoorten op aanvraag leverbaar.

HOOFDPRODUCT - GASGESTOOKTE LUCHTVERWARMER GSX - G25

Bestelcode	Omschrijving	Prijs
5062620	GSX 20	€ 2927
5062621	GSX 35	€ 4286
5062622	GSX 55	€ 5434
5062623	GSX 75	€ 6739
5062624	GSX 90	€ 7436
3003111	Scheidingstransformator	€ 338

Andere gassoorten op aanvraag leverbaar.

ACCESSOIRES - REGELINGEN

Bestelcode	Omschrijving	Prijs
1 0629185	Optitherm+ digitale klokthermostaat	€ 332
5 0629194	Externe temperatuursensor	€ 96
2 3002866	Interface+	€ 546
3 0629187	Web module (Tijdelijk niet leverbaar)	€
4 0629186	WiFi bridge (Tijdelijk niet leverbaar)	€
3000600	Datakabel JY(st)Y Dca 1x2x0.8+0.8mm GY (12,5 m)	€ 38
3000601	Datakabel JY(st)Y Dca 1x2x0.8+0.8mm GY (25 m)	€ 69
3000602	Datakabel JY(st)Y Dca 1x2x0.8+0.8mm GY (100 m)	€ 242
0631162	Werschakelaar, losse levering, 230 Volt (2 polig)	€ 63
5017097	Werschakelaar, voorbedraad, 230 Volt (2 polig)	€ 101

Voor toelichting zie hoofdstuk regelapparatuur

ACCESSOIRES - ROOKGASAFVOER - GSX 20 / 35

Bestelcode	Omschrijving	Prijs
5990556	Dakdoorvoer ALU ø 80mm, buitendiameter 125mm	€ 193
5990579	Geveldoorvoer ALU ø 80mm, buitendiameter 125mm	€ 144
5990727	Set ALU verlengpijpen ø 80mm, lengte 500 mm	€ 67
5990732	Set ALU verlengpijpen ø 80mm, lengte 1000 mm	€ 82
5990733	Set gladde ALU bochten ø 80mm, hoek 90°	€ 53
5990734	Set gladde ALU bochten ø 80mm, hoek 45°	€ 74
0540927	Plakplaat voor dakdoorvoer ø 80mm, alleen i.c.m. dakdoorvoer 5990556	€ 37
3040927	Plakplaat gecoat t.b.v. kunststof dakbedekking, alleen i.c.m. dakdoorvoer 5990556	€ 68
0540807	Flexibele doorvoerpan voor damwand 4-7", alleen in combinatie met dakdoorvoer 5990556	€ 255
0540804	Doorvoerpan voor dakhelling 20 tot 35°, alleen in combinatie met dakdoorvoer 5990556	€ 99



ACCESSOIRES - ROOKGASAFVOER - GSX 55 / 75 / 90

Bestelcode	Omschrijving	Prijs
5990560	Dakdoorvoer ALU ø 100mm, buitendiameter 160mm	€ 333
5990583	Geveldoorvoer ALU ø 100mm, buitendiameter 150mm	€ 234
5990728	Set ALU verlengpijpen ø 100mm, lengte 500 mm	€ 81
5990736	Set ALU verlengpijpen ø 100mm, lengte 1000 mm	€ 118
5990737	Set gladde ALU bochten ø 100mm, hoek 90°	€ 74
5990738	Set gladde ALU bochten ø 100mm, hoek 45°	€ 80
0540929	Plakplaat voor dakdoorvoer ø 100mm, alleen i.c.m. dakdoorvoer 5990560	€ 39
3040929	Plakplaat gecoat t.b.v. kunststof dakbedekking, alleen i.c.m. dakdoorvoer 5990560	€ 93
0540807	Flexibele doorvoerpan voor damwand 4-7", alleen in combinatie met dakdoorvoer 5990560	€ 255
0540806	Doorvoerpan voor dakhelling 20 tot 35°, alleen i.c.m. dakdoorvoer 5990560	€ 100



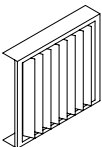
59 90

OPMERKINGEN

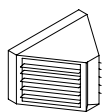
CE-keur geldt uitsluitend als het toestel wordt voorzien van het bijbehorende rookgasafvoersysteem.

ACCESSOIRES - AANBOUWELEMENTEN - VERTICALE SCHOEPEN

Bestelcode	Omschrijving	Prijs
5008533	GSX 20	€ 131
5008534	GSX 35	€ 204
5008536	GSX 55	€ 204
5008538	GSX 75	€ 214
5008540	GSX 90	€ 338

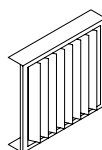


57 400



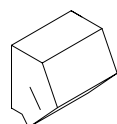
ACCESSOIRES - AANBOUWELEMENTEN - BROEKSTUK MET HORIZONTALE SCHOEPEN

Bestelcode	Omschrijving	Prijs
5008554	GSX 35	€ 446
5008556	GSX 55	€ 507
5008558	GSX 75	€ 704
5008560	GSX 90	€ 927



ACCESSOIRES - AANBOUWELEMENTEN - VERTICALE SCHOEPEN VOOR BROEKSTUK

Bestelcode	Omschrijving	Prijs
5008574	GSX 35	€ 243
5008576	GSX 55	€ 256
5008578	GSX 75	€ 288
5008580	GSX 90	€ 348



ACCESSOIRES - AANBOUWELEMENTEN - DOWNFLOWKAP 45°

Bestelcode	Omschrijving	Prijs
5008544	GSX 35	€ 595
5008546	GSX 55	€ 743
5008548	GSX 75	€ 873
5008550	GSX 90	€ 1130

ACCESSOIRES - MONTAGE

Bestelcode	Omschrijving	Prijs
3187220	Set ophangconsoles voor wandmontage (2 delen), GSX 20	€ 231
5017620	Set ophangconsoles voor wandmontage (2 delen), GSX 35/55/75/90	€ 405
5017621	Set trillingsdempers voor ophangconsoles, GSX 35/55/75/90	€ 118
5017590	Draaibare ophangconsoles GSX 20	€ 410
5017573	Draaibare ophangconsoles GSX 35	€ 420
5017576	Draaibare ophangconsoles GSX 55	€ 431
0607000	Gasdrukregelaar tot 100 mbar, aansluiting 3/4", GSX 20/35	€ 191
0607003	Gasdrukregelaar tot 100 mbar, aansluiting 1", GSX 55/75/90	€ 175
0606024	Gasfilter 3/4", GSX 20/35	€ 162
0606025	Gasfilter 1", GSX 55/75/90	€ 210
0535151	Gaskraan 3/4", GSX 20/35	€ 74
0535152	Gaskraan 1", GSX 55/75/90	€ 96

ACCESSOIRES - KLEURENTOESLAG *

Bestelcode	Omschrijving	Prijs
	GSX luchtverwarmer voorzien van poedercoating	€ 295
	Aanbouwelementen voorzien van poedercoating 1 tot 3 stuks (per stuk)	€ 145
	Aanbouwelementen voorzien van poedercoating 4 tot 10 stuks (per stuk)	€ 127
	Aanbouwelementen voorzien van poedercoating voor meer dan 10 stuks (per stuk)	€ 87

* Prijsopgave geldt alleen voor de standaard Mark RAL-kleuren: 3002 rood, 1028 geel, 6010 groen, 7016 grijs, 8014 bruin, 9001 beigewit, 5009 blauw, 2009 oranje, 1019 beige



GC+

Gasgestookte hoogrendement luchtverwarmer met centrifugaalventilator

HR luchtverwarmer met modulerende premix-brander voor o.a. kanaalaansluiting. Vermogens van 15 tot 150 kW.



Voor meer informatie, downloads en video's, ga naar de GC+ pagina op onze website



Milieubewust verwarmen met een standaard special

Naast de standaard HR-luchtverwarmer heeft Mark Climate Technology ook een gasgestookte hoogrendement luchtverwarmer met centrifugaalventilator in het programma. De GC+ is met name geschikt voor aansluiting op kanaalsystemen of systemen waar een verhoogde druk vereist is. Dit condenserende toestel heeft een rendement dat boven de 106% (ow) ligt. De warmte wordt opgewekt door middel van een modulerende (5:1) premixbrander, dit resulteert in een zeer laag gasverbruik.

Voor de GC+ is een uitgebreide aanbouwelementenrange ontwikkeld. Hierdoor kan de standaard GC+ eenvoudig en betaalbaar aangepast worden aan elke projectspecificatie. Door de uitgebreide capaciteitsrange (15-150 kW) is het toepassingsgebied voor dit type toestel dan ook bijna eindeloos. Overigens is de GC+ ook in te bouwen in een luchtbehandelingskast.

De GC+ is met of zonder kanalsysteem o.a. geschikt voor het verwarmen van garages, magazijnen, werkplaatsen, scholen en sporthallen.

Mark geeft standaard 2 jaar volledige productgarantie.

Opties:

- Centrifugaalventilator met achterovergebogen schoepen
- Geïsoleerde ventilatoromkasting
- Buitenopstelling

Productkenmerken

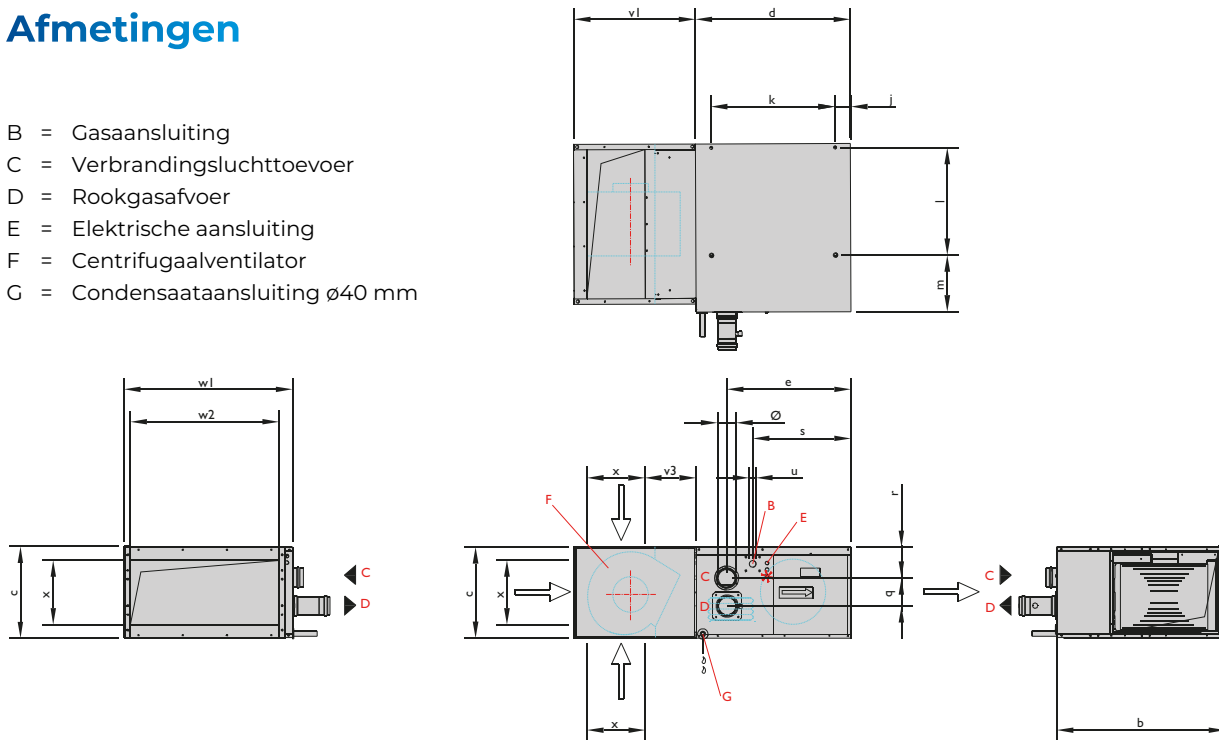
- Centrifugaalventilator met voorovergebogen schoepen
- Elektromotor 3 fasen 1400 min-1
- V-snaaroverbrenging
- Trillingdempers
- Laag geluidsniveau
- Variabele luchthoeveelheid
- Variabele delta T
- Systeempluchtdruk tot 300 Pa
- Onderhoudsvriendelijk
- Modulatierange 5:1



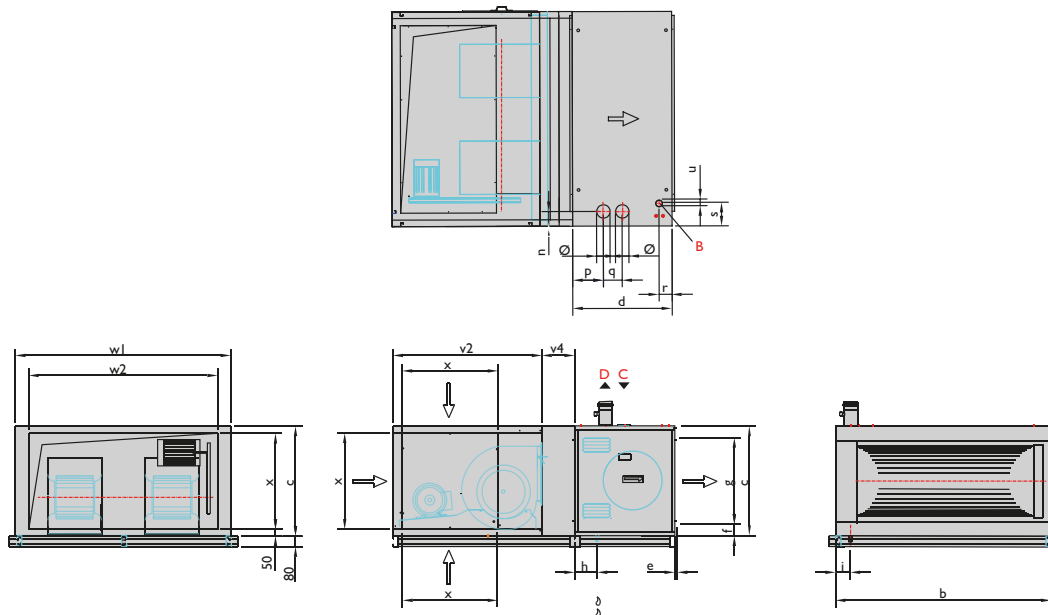
Voor de aansturing van de GC+ wordt gebruik gemaakt van een Optitherm+ klokthermostaat of een Interface+ module die via Modbus of een 0-10V aansturing een connectie met het GBS (gebouwbeheersysteem) mogelijk maakt. Andere besturingsmogelijkheden zijn ook mogelijk.

Afmetingen

- B = Gasaansluiting
- C = Verbrandingsluchttoevoer
- D = Rookgasafvoer
- E = Elektrische aansluiting
- F = Centrifugaalventilator
- G = Condensaataansluiting $\varnothing 40$ mm



T	B	C	D	E	G	H	J	K	L	M	\varnothing	Q	R	S	U	V1	V3	W1	W2	X
15/25	760	410	700	560	375	669	70	560	485	255	80	120	139	444	1/2"(M)	550	182	723	670	360



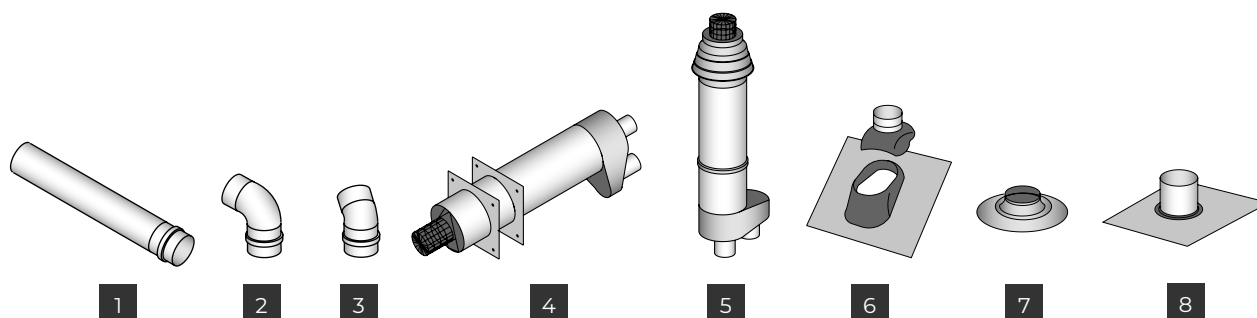
T	B	C	D	E	F	G	H	I	\varnothing	P	Q	R	S	U	V2	V3	V4	W1	W2	X
35	875	810	739	35	105	600	165	110	80	240	120	97	175	3/4" (M)	1100	100	244	875	675	710
40	875	810	739	35	105	600	165	110	80	240	120	97	175	3/4" (M)	1100	100	244	875	675	710
60	1120	810	739	35	105	600	165	110	100	230	140	97	175	3/4" (M)	1100	100	244	1120	920	710
80	1305	810	739	35	105	600	165	110	100	230	140	97	175	1" (M)	1100	100	244	1305	1105	710
100	1595	810	739	35	105	600	165	110	100	230	140	97	175	1" (M)	1100	100	244	1595	1395	710
135/150	1890	1000	1000	35	105	790	190	175	130	235	225	140	170	1" (F)	1100	-	304	1890	1750	800

Technische informatie

Type		15	25	35	40	60	80	100	135	150
Nominale belasting (bw.)	kW	16,1	27,2	38,8	44,4	66,7	88,9	110,6	149,9	166,7
Maximaal vermogen	kW	13,6	23,0	33,4	38,4	56,2	75,6	93,3	128,9	141,0
Minimale belasting (bw.)	kW	4,6	6,8	9,6	9,6	13,9	24,5	10,8	21,1	36,6
Minimaal vermogen	kW	4,3	6,6	9,2	9,2	13,5	23,8	10,6	20,6	35,3
Schoorsteenrendement bij maximale belasting (ow.)	%	94,1	93,9	95,1	95,1	93,6	94,0	93,8	95,5	94,0
Schoorsteenrendement bij minimale belasting (ow.)	%	106,7	107,0	106,9	106,9	107,3	107,1	107,4	107,5	107,3
Regelbereik brander	+/-	3:1	4:1	4:1	5:1	5:1	7:1	6:1	7:1	4:1
Gasverbruik G25 (15 °C)	m³/h	1,75-0,49	2,95-0,74	4,10-1,02	4,73-1,02	7,03-1,47	9,30-1,40	11,57-1,85	15,98-2,25	17,05-3,75
Gasverbruik G25.3 (15 °C)	m³/h	1,76-0,53	2,99-0,73	4,10-0,95	4,70-0,95	7,05-1,38	9,37-1,41	11,69-1,85	15,84-2,28	17,61-3,72
Gasverbruik G20 (15 °C)	m³/h	1,56-0,45	2,61-0,66	3,65-0,88	4,18-0,88	6,22-1,34	8,16-2,25	10,30-1,78	14,05-1,98	15,30-3,37
Gasverbruik G30 (15 °C)	kg/h	1,19-0,33	2,02-0,51	2,92-0,72	3,46-0,72	5,05-1,11	6,70-0,96	8,19-1,48	11,1-1,85	12,35-2,72
Gasverbruik G31 (15 °C)	kg/h	1,13-0,32	1,91-0,48	2,68-0,64	3,17-0,64	4,72-1,04	6,22-0,89	7,76-1,34	10,51-2,23	11,69-2,57
Luchtverplaatsing minimaal (20 °C)	m³/h	1250	2000	3760	3760	5640	7520	9400	12500	14000
Delta T (ΔT)	K	32,7	34,5	26,6	30,3	30,3	30,3	31,3	30,8	30,5
Luchtverplaatsing nominaal (20 °C)	m³/h	1400	2300	5000	5000	6500	10000	12500	18500	18500
Delta T (ΔT)	K	29,2	30,0	20,0	22,8	26,3	22,8	23,5	20,8	23,1
Luchtverplaatsing maximaal (20 °C)	m³/h	4100	4100	7200	7200	8640	13680	16200	20880	20880
Delta T (ΔT)	K	10,0	16,8	13,9	15,8	19,8	16,7	18,1	18,4	20,5
Ventilator		9-7	9-7	12-12	12-12	12-12	twin 12-19	twin 12-12	twin 15-15	twin 15-15
Bouwgrootte ventilator	max.	-	-	112	112	112	112	112	132	132

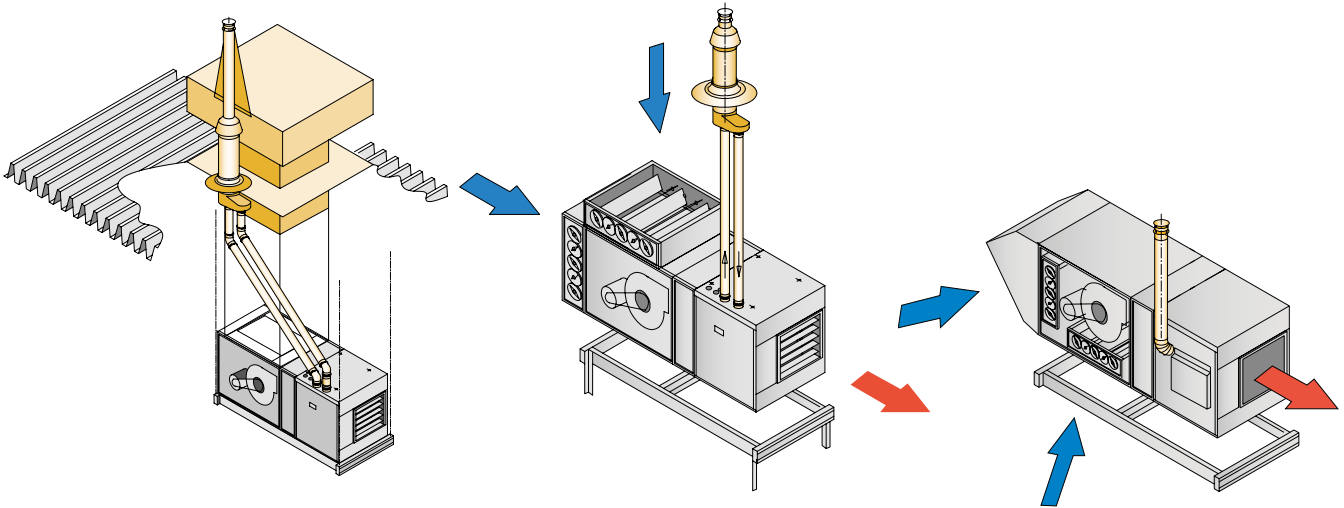
Externe druk = 0-300 Pa, hoger op aanvraag
 G25/G25.3/G20 = Aardgas, G31 = Propaan, G30 = Butaan

Accessoires - rookgasafvoer

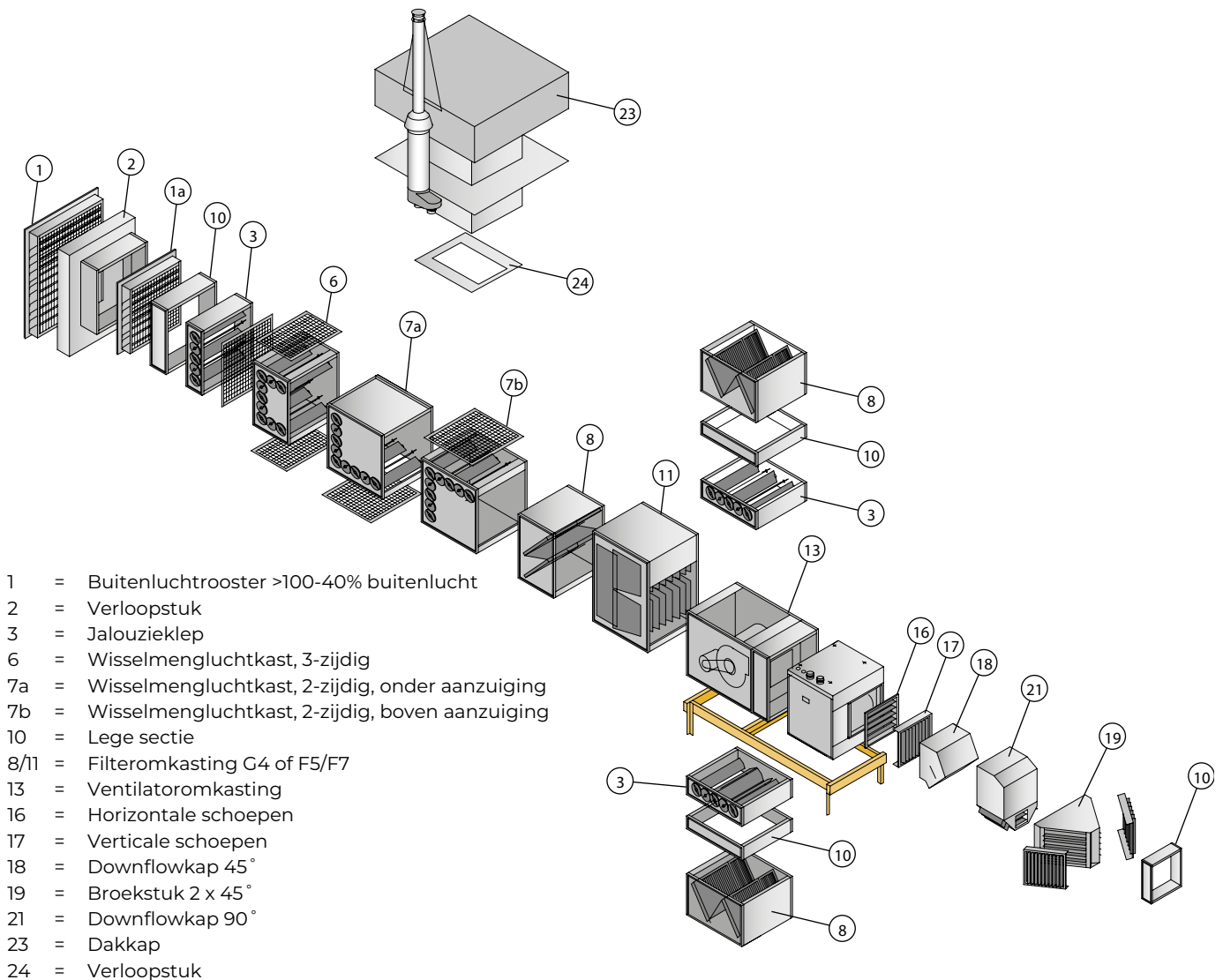


- | | |
|-----------------|--------------------------------------|
| 1 Verlengset | 6 Doorvoerpan voor schuin dak |
| 2 Bocht 90° | 7 Plakplaat |
| 3 Bocht 45° | 8 Flexibele doorvoerpan voor damwand |
| 4 Geveldoorvoer | |
| 5 Dakdoorvoer | |

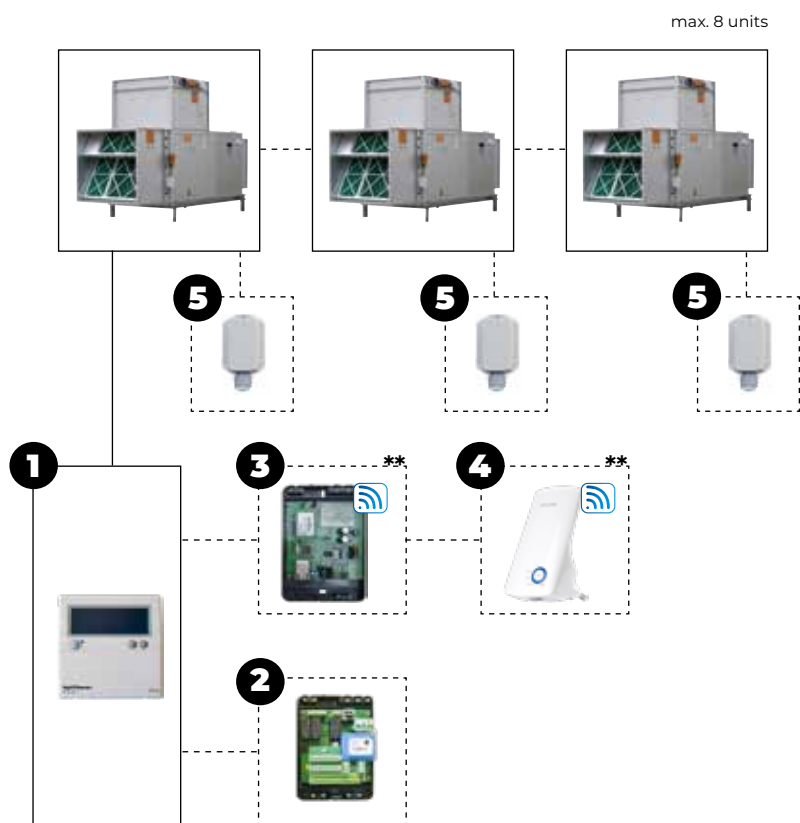
Montage- en plaatsingssuggesties



Accessoires - aanbouwelementen



Regelingen



Regelingcombinatie mogelijkheden

Ruimtetemperatuurregeling

GC+ + **1**

GC+ + **1** + **5**

Ruimtetemperatuurregeling i.c.m. besturing op afstand
Een verbinding op afstand met de app voor mobiele telefoon is alleen mogelijk bij toepassing van een Web module. Een Wifi bridge kan toegevoegd worden om een draadloze verbinding te creëren.

GC+ + **1** + **3**

GC+ + **1** + **3** + **4**

GC+ + **1** + **5** + **3**

GC+ + **1** + **5** + **3** + **4**

Ruimtetemperatuurregeling i.c.m. Modbus

Geeft de mogelijkheid om de status uit te lezen en de instelling van de Optitherm+ te wijzigen.

GC+ + **1** + **2** + **5**

GC+ + **1** + **2**

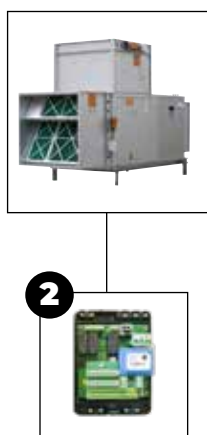
Capaciteitsregeling m.b.v. extern 0-10V signaal

Verwarming / Continue ventileren / reset contact / Modbus communicatie

GC+ + **2**

** Tijdelijk niet leverbaar

**Zie prijslijst GS+ voor omschrijving en
bestelcodes van de desbetreffende artikelen**





L-TYPE

Gasgestookte verticale luchtverwarmer

Verticale of horizontale luchtverwarmer met brander.
Vermogens van 30 tot 600 kW.



Voor meer informatie, downloads
en videos, ga naar de L-TYPE
pagina op onze website.



Een brede toepasbaarheid

De Mark L-TYPE is een verticale of horizontale gasgestookte luchtverwamer met een vermogen van 30 tot 600 kW. In combinatie met een 2-traps Low-Nox gas brander (< 70 mg/kWh), wordt Stap 2 van de ERP 2021 vervuld.

Het apparaat kan met een optionele afzuigkap de ruimte in worden geblazen of kan worden aangesloten op een kanalsysteem (verhoogde externe druk optioneel mogelijk).

De Mark L-TYPE is toepasbaar in de volgende ruimtes: sporthallen, kerken, magazijnen, kantoren en winkels.

Accessoires/opties:

- 2-traps kanaalthermostaat
- PinTherm Connect ruimtethermostaat
- Buitenopstelling
- Luchtfilter met filterbewaking
- Servo of handbediende lamellen
- Flexibele connectie
- Downflow kap
- Verhoogde externe druk van 300 Pa
- Sifon voor condensataansluiting

Ventilator:

- Een dubbelzijdig aanzuigende centrifugaal ventilator met voorovergebogen schoepen.
- V-riem aandrijving

De behuizing:

- Voorgelakte stalen beplating
- Frame: aluminium profielen

Standaarduitrusting:

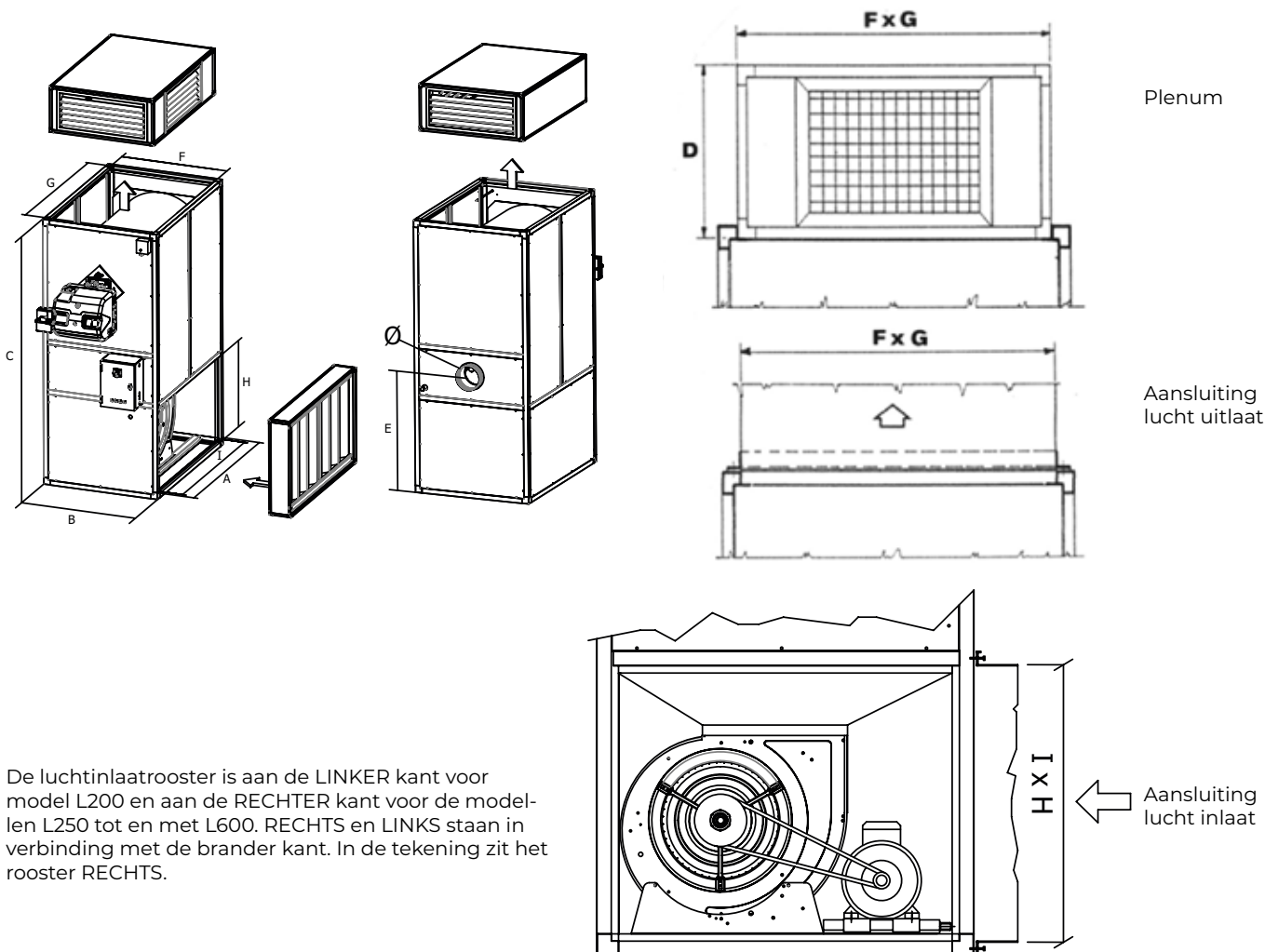
- AISI 430 (1.4016) verbrandings kamer
- AISI 409 (1.4512) warmtewisselaar
- Elektrische schakelkast
- Drieweg thermostaat
- Motorbeveiliging
- Condensataansluiting



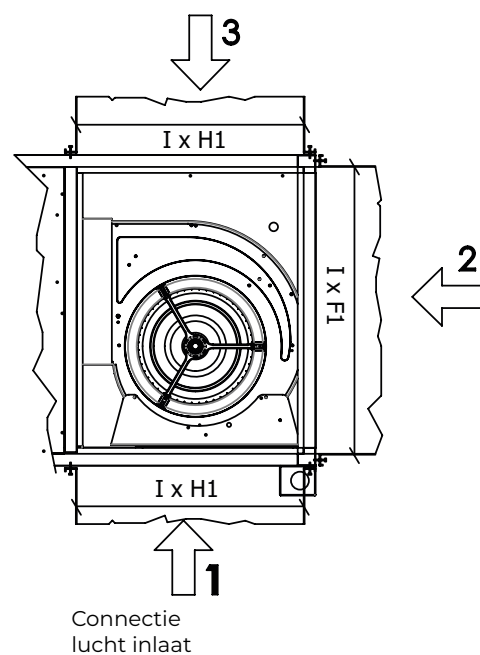
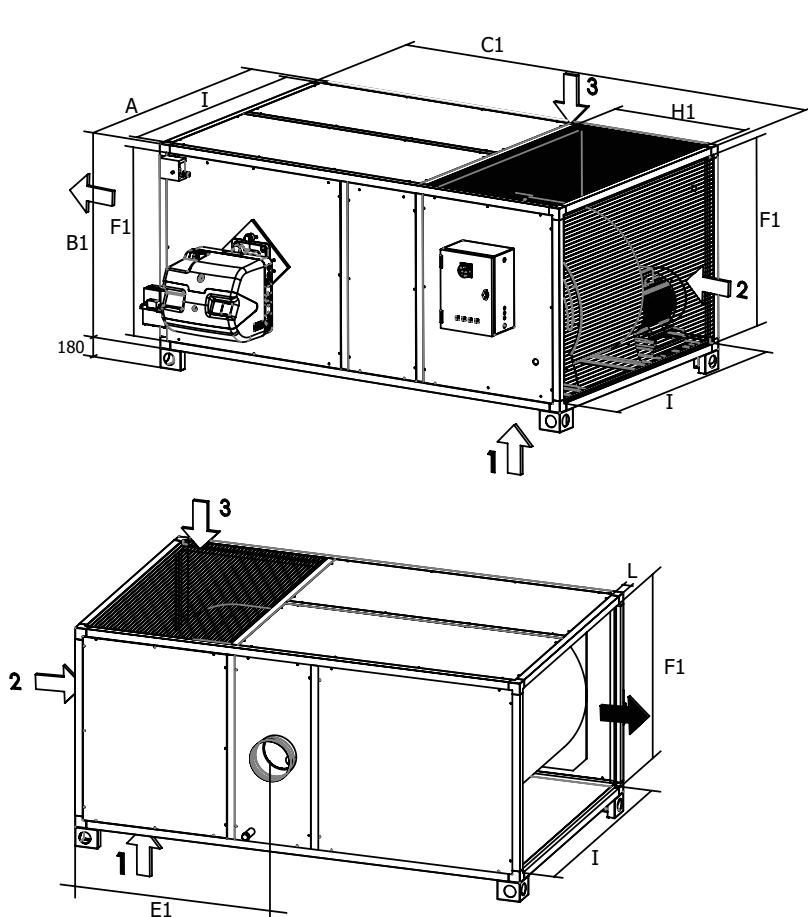
Bediening op afstand mogelijk met de PinTherm Connect!

Afmetingen

Type	L-TYPE			Hoofd hoogte	Hoogte rookgas-afvoer	Lucht uitlaat connectie		Lucht inlaat connectie		Frame profiel	Rookgas-afvoer	Gewicht		Netto hoofd gewicht
	Lengte	Breedte	Hoogte									Netto	Verpakt	
	A	B	C			D	E	F	G			H	I	
L30	660	530	1430	305	705	490	620	480	620	20	150	110	115	10
L60	870	636	1750	305	860	596	830	630	830	20	150	176	183	12
L80	1020	750	1950	405	935	670	940	690	940	40	130	236	245	37
L100	1020	750	1950	405	935	670	940	690	940	40	130	250	260	37
L150	1440	1020	2340	405	1070	940	1360	760	1360	40	150	390	400	40
L175	1440	1020	2340	405	1070	940	1360	760	1360	40	150	400	410	40
L200	1440	1020	2340	405	1070	940	1360	760	1360	40	150	415	425	40
L250	1790	1020	2340	405	1130	940	1710	760	1710	40	200	520	535	46
L300	1790	1020	2340	405	1130	940	1710	760	1710	40	200	550	565	46
L425	2300	1340	2660	405	1220	1260	2220	930	2220	40	250	790	810	67
L500	2300	1340	2660	405	1220	1260	2220	930	2220	40	250	815	830	67
L600	2300	1500	2840	445	1400	1420	2220	1070	2220	40	250	965	985	70



Type	L-TYPE			Hoofd hoogte	Hoogte rookgasafvoer	Lucht uitlaat en Inlaat aansluiting		Lucht inlaat aansluiting		Frame profiel	Rookgasafvoer	Gewicht	Netto hoofd gewicht
	Lengte	Breedte	Hoogte			F1	I	H1	I				
LO30	660	530	1430	305	705	490	620	480	620	20	150	114	10
LO60	870	636	1750	305	860	596	830	630	830	20	150	180	12
LO80	1020	850	2200	405	1185	770	940	880	940	40	130	300	37
LO100	1020	850	2200	405	1185	770	940	880	940	40	130	314	37
LO150	1440	1020	2340	405	1070	940	1360	760	1360	40	150	395	40
LO175	1440	1020	2340	405	1070	940	1360	760	1360	40	150	405	40
LO200	1440	1020	2340	405	1070	940	1360	760	1360	40	150	420	40
LO250	1790	1020	2660	405	1450	940	1710	1100	1710	40	200	615	46
LO300	1790	1020	2660	405	1450	940	1710	1100	1710	40	200	645	46
LO425	2300	1340	2960	405	1750	1260	2220	1190	2220	40	250	910	67
LO500	2300	1340	2960	405	1750	1260	2220	1190	2220	40	250	935	67
LO600	2300	1500	3290	445	2080	1420	2220	1520	2220	40	250	1100	70

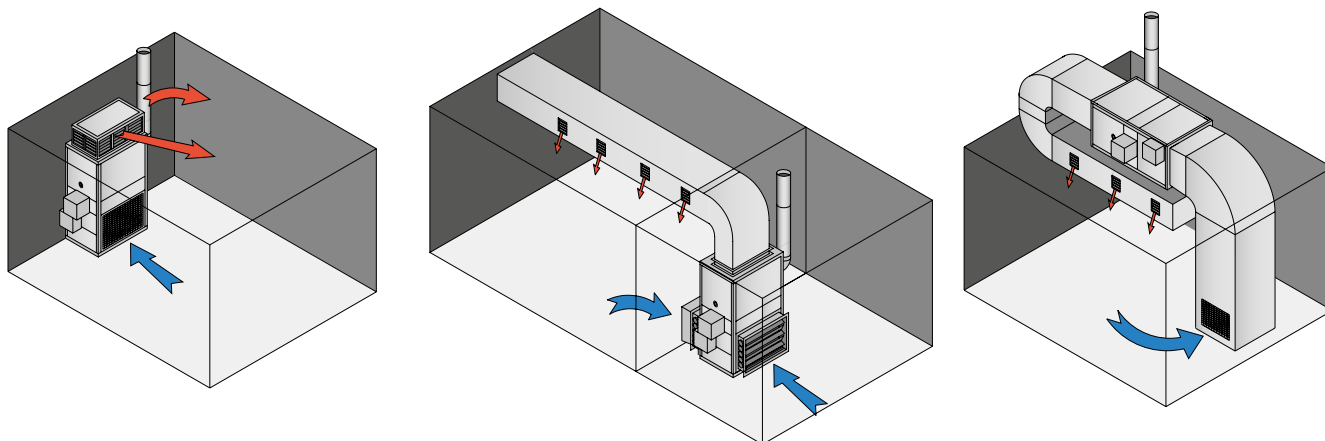


De luchtinlaatrooster is aan de LINKER kant voor model LO200 en aan de RECHTER kant voor de modellen LO250 tot en met LO600. RECHTS en LINKS staan in verbinding met de brander kant. In de tekening zit het rooster RECHTS.

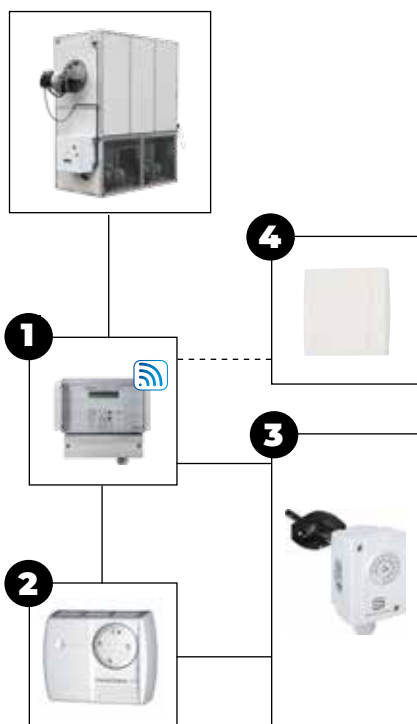
Technische informatie

Type		30	60	80	100	150	175	200	250	300	425	500	600
Nominale capaciteit (Hi)	kW	32,6	58	98,5	115,8	179	203	238	270	313	425	500	600
Nominale capaciteit	kW	30,6	56	94,7	110,2	172,4	198,3	229,2	260,8	300,8	420,7	487,5	585
Thermisch rendement bij nominale capaciteit	%	94	96,5	96,1	95,2	96,3	97,7	96,3	96,6	96,1	98,6	97,5	97,5
Thermisch rendement bij 50% van de nominale capaciteit	%	99,8	103,8	99,3	97,9	100,4	101,8	100,3	101,6	100,5	101,4	102,1	102,1
Tegendruk in de verbrandingskamer met G20	mbar	0,5	0,2	2,3	3,5	2,5	3,4	4	2,6	3,3	3	3,6	5,2
G20: NOx (ERP 20 stap ≤ 70Mg/kWh)	mg/kWh	63	69,1	62	57,6	67,4	67,8	67,1	59,5	67,4	63	59,5	58,4
Luchthoeveelheid bij 18 °C	m³/h	2.750	5.100	7.560	9.200	13.000	15.800	18.000	20.800	24.000	32.500	38.300	41.000
Bruikbare statische druk	Pa	50	90	150	150	200	200	200	200	200	200	200	160
Delta T lucht bij max. vermogen	°C	30	30,5	37,2	37,2	40,4	37,6	38,3	37,1	37	37,2	36,7	41
Methaan G20 (20 mbar)	m³/h	3,45	5,82	10,42	12,91	18,94	21,48	25,19	28,57	33,12	44,97	52,9	63,5
Natuurlijk gas G25 (25 mbar)	m³/h	4	6,76	12,1	15	22	25	29,3	33,24	38,53	52,3	61,5	73,8
Propaan G31 (37 mbar)	kg/h	2,48	4,27	7,65	9,48	13,91	15,77	18,49	20,98	24,32	32,8	38,6	46,3
Butaan G30 (28 mbar)	kg/h	2,52	4,34	7,77	9,62	14,12	16,01	18,77	21,29	24,68	33,5	39,4	47,3
Geluidsniveau (5 m)	dB(A)	62	72	72	73	71	73	74	74	75	74	75	75
Voedingsspanning	V-Ph-Hz	230V-1-50	230V-1-50					400V-3+N-50					
Absorptie van ventilatormotor	A	3,1	6,7	3,5	4,9	6,3	8,3	11,3	2 x 6,3	2 x 8,3	2 x 8,3	2 x 11,3	2 x 11,3
Capaciteit ventilatormotor	kW	0,2	0,75	1,5	2,2	3	4	5,5	2 x 3	2x4	2 x 4	2 x 5,5	2 x 5,5
ELEKTRISCHE DATA, MET EXTERNE DRUK = 300 PA													
Voedingsspanning	V-Ph-Hz	230V-1-50						400V-3+N-50					
Absorptie van ventilatormotor	A	4,6	3,5	4,9	6,3	8,3	11,3	15	2 x 6,3	2 x 11,3	2 x 11,3	2 x 15	2 x 15
Ventilatormotor capaciteit	kW	0,5	1,5	2,2	3	4	5,5	7,5	2 x 3	2 x 5,5	2 x 5,5	2 x 7,5	2 x 7,5

Montage/plaatsingsuggesties



Regelingen



Control combination options

L-TYPE + **1** + **3**

L-TYPE + **2** + **3**

L-TYPE + **1** + **3** + **4**

1 = Pintherm Connect (0629108)
 2 = Ruimte thermostaat (0629013)
 3 = Uitlaattemperatuurregeling KTR-090 U voor
 automatische branderstopregeling (0701050)
 4 = Ruimte sensor (0629086)



TANNER MDE

Elektrische luchtverwarmer met
axiaalventilator

Vermogens van 6 tot 51 kW.



Voor meer informatie, downloads
en video's, ga dan naar de Tanner
MDE pagina op onze website

Elektrische luchtverwarmer voor effectieve verwarming



De TANNER MDE is een hangende elektrische luchtverwarmer voor vast gebruik. De unit is voorzien van horizontaal instelbare uitblaasschoepen en kan met de optionele wandconsole worden gemonteerd. Het toestel beschikt over een krachtige axiaalventilator waardoor het toestel vele toepassingsmogelijkheden kent.

De TANNER MDE is toepasbaar in o.a. showrooms, kleedkamers, bedrijfshallen, schepen en garages.

De TANNER MDE kan worden bediend met een externe keuzeschakelaar. De schakelaar heeft de volgende standen:

- Ventileren
- Verwarmen hoog
- Verwarmen laag

De unit is voorzien van een thermostaataansluiting.

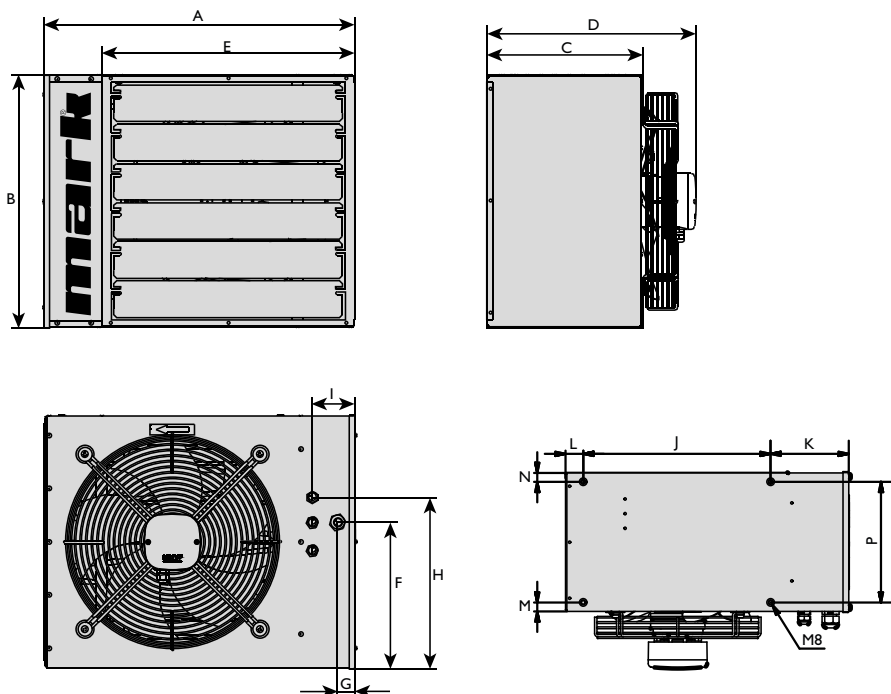
Productkenmerken

- Aluzink-omkasting
- 400V-uitvoering
- IP 00B
- Lange levensduur
- Geluidsarm
- Geïntegreerde beveiliging tegen oververhitting
- Naloopthermostaat voor efficiënte afkoeling.



Bediening op afstand mogelijk met de PinTherm Infra Connect!

Afmetingen

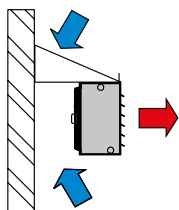


Type	A	B	C	D	E	F	G	H	I	J	K	L	M	N	O	P
6	480	380	240	330	380	190	30	235	75	318	133	30	15	15	318	205
9	480	380	240	330	380	190	30	235	75	318	133	30	15	15	318	205
12	550	450	280	370	450	260	30	305	75	390	133	30	35	35	390	205
15	550	450	280	370	450	260	30	305	75	390	133	30	35	35	390	205
24	660	570	300	440	550	290	30	330	75	390	195	78	45	45	390	205
30	660	570	300	440	550	290	30	330	75	390	195	78	45	45	390	205
42	660	570	300	440	550	290	40	330	85	390	195	78	45	45	390	205
51	830	730	350	490	715	450	40	530	85	665	136	29	32	37	665	281

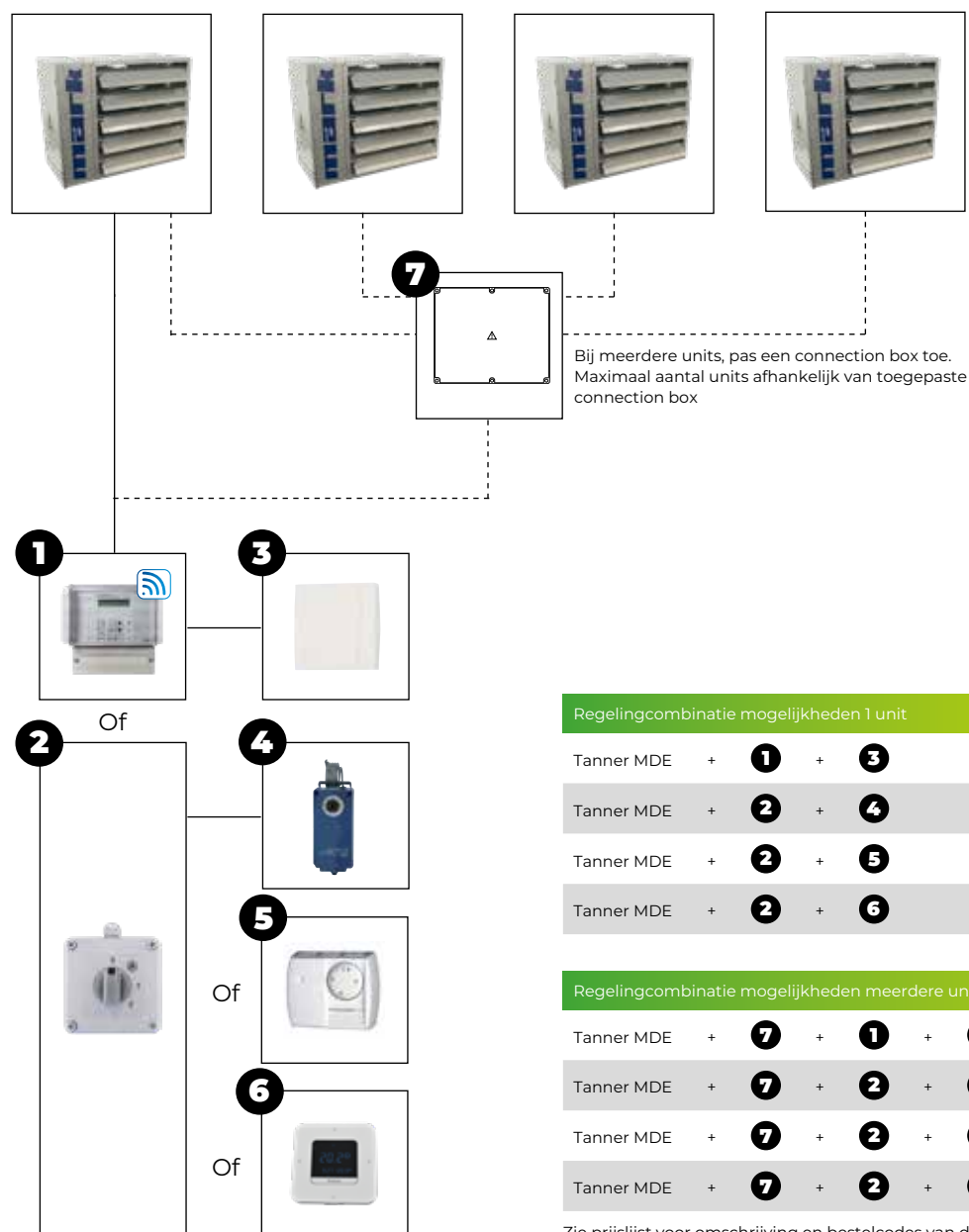
Technische informatie

Type		6	9	12	15	24	30	42	51
Nominaal vermogen	kW	6	9	12	15	24	30	42	51
Vermogens stappen	kW	3+3	4,5+4,5	6+6	9+6	12+12	15+15	24+18	24+27
Voeding (50Hz)	V	3x400V+N+PE							
Opgenomen stroom	A	8,7	13,0	17,3	21,7	34,7	43,4	60,7	73,7
Luchthoeveelheid	m ³ /h	800	800	1600	1600	2800	2800	4450	6495
Toerental	rpm	1400	1400	1000	1000	1000	1000	1400	1000
Delta T (ΔT)	K	22,5	33,8	22,6	28,2	25,7	32,1	28,3	23,6
Gewicht	kg	13	14	19	20	30	32	36	53
Geluidsniveau (5 mtr.)	dB(A)	38	38	48	48	50	50	50	52
Worp	m	8	8	12	12	17	17	20	25
Beschermingsklasse	IP	00B	00B	00B	00B	00B	00B	00B	00B
Aanbevolen zekering	A	B16	B20	B25	B32	B50	B63	B80	B100
Aanbevolen Werkschakelaar		0631147		0631148		0631149		0631144	0631145

Montage- en plaatsingsuggesties



Regelingen



Zie prijslijst voor omschrijving en bestelcodes van de desbetreffende artikelen

Prijzen Tanner MDE



HOOFDPRODUCT - ELEKTRISCHE LUCHTVERWARMER TANNER MDE, 3-fase 400V / 50Hz

Bestelcode	Omschrijving	Prijs
5017002	Tanner MDE 6	€ 1088
5017003	Tanner MDE 9	€ 1198
5017004	Tanner MDE 12	€ 1442
5017005	Tanner MDE 15	€ 1610
5017008	Tanner MDE 24	€ 1919
5017010	Tanner MDE 30	€ 2048
5017014	Tanner MDE 42	€ 2232
5017017	Tanner MDE 51	€ 2722

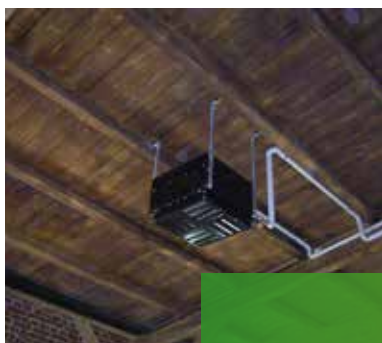
ACCESSOIRES - MONTAGE

Bestelcode	Omschrijving	Prijs
5064047	Set wandconsoles voor luchtstroom horizontaal	€ 80

ACCESSOIRES - REGELINGEN

Bestelcode	Omschrijving	Prijs
7 3004475	Elektrische koppelkast voor max. 4x Tanner MDE en keuzeschakelaar en ruimtethermostaat*	€ 899
7 3004476	Elektrische koppelkast voor max. 4x Tanner MDE en PinTherm Infra Connect*	€ 852
7 3004477	Elektrische koppelkast voor max. 8x Tanner MDE en keuzeschakelaar en ruimtethermostaat*	€ 1252
7 3004478	Elektrische koppelkast voor max. 8x Tanner MDE en PinTherm Infra Connect*	€ 1168
4 0629004	Waterdichte ruimtethermostaat 230V, IP65	€ 284
5 0629013	Ruimtethermostaat 230V, (4A)	€ 58
6 0629039	Klokthermostaat (1A)	€ 394
1 0629109	PinTherm Infra Connect – programmeerbare ruimtethermostaat 230V (4A)	€ 726
3 0629086	Ruimtevoeler alleen in combinatie met 0629109	€ 93
2 0631107	Keuzeschakelaar 0--1-2	€ 75
0631147	Werkschakelaar 16A zwart	€ 55
0631148	Werkschakelaar 32A zwart	€ 89
0631149	Werkschakelaar 63A zwart	€ 110
0631144	Werkschakelaar 80A zwart	€ 572

* Pintherm Infra Connect of keuzeschakelaar en ruimtethermostaat apart meebestellen
Voor toelichting zie hoofdstuk regelapparatuur.



TANNER MDA

Watergevoede luchtverwarmer met axiaalventilator

Watergevoede luchtverwarmer voorzien van een koper/aluminium warmtewisselaar. Vermogens van 14,5 tot 168 kW.



Voor meer informatie, downloads en video's, ga naar de Tanner MDA pagina op onze website



De meest veelzijdige warmwater luchtverwarmer in de markt

De TANNER MDA is een watergevoede hangend luchtverwarmer en kan horizontaal- of verticaal-uitblazend worden ingezet. Het toestel beschikt over een krachtige axiaalventilator waardoor het toestel vele toepassingsmogelijkheden kent.

Mark Climate Technology heeft een zeer uitgebreid pakket aan accessoires voor de TANNER MDA zodat het op iedere toepassing afgestemd kan worden. Zo kan bijvoorbeeld de unit geschikt gemaakt worden voor buitenluchtaansluiting in combinatie met filtering en een wisselmengluchtkast voor recirculatie of verse buitenlucht.

Het toestel is tevens leverbaar in ATEX / EEX-uitvoering. (400V) - IP 44 (Ex II 2 G c Ex e IIB T3).

De TANNER MDA is toepasbaar in o.a. showrooms, kleedkamers, bedrijfshallen en garages.

Optioneel: toerengeregelde geluidsarme EC-motor (230V/0-10V).
Voordelen:

- Het hoogste rendement bij toerentalregeling
- Tot 50% energiebesparing bij deellast
- Nagenoeg lineair regelbaar van 30-100%
- Lange levensduur
- Stil
- Geïntegreerde elektronische beveiliging tegen oververhitting

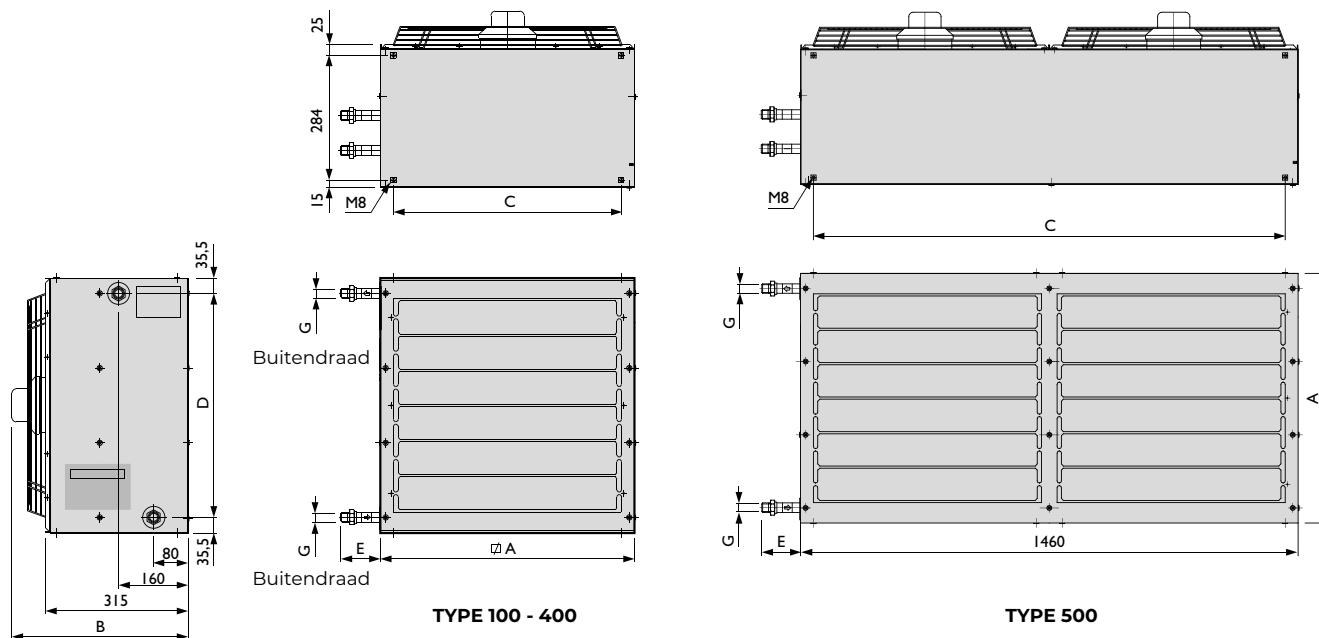
Productkenmerken

- Standaard uitgevoerd in corrosie-bestendig Aluzink-omkasting
- Koper/aluminium warmtewisselaar
- Zeer veelzijdig door uitgebreide configuratiemogelijkheden
- Leverbaar in 230V- of 400V-uitvoering
- IP 54



Bediening op afstand mogelijk met de PinTherm Connect!

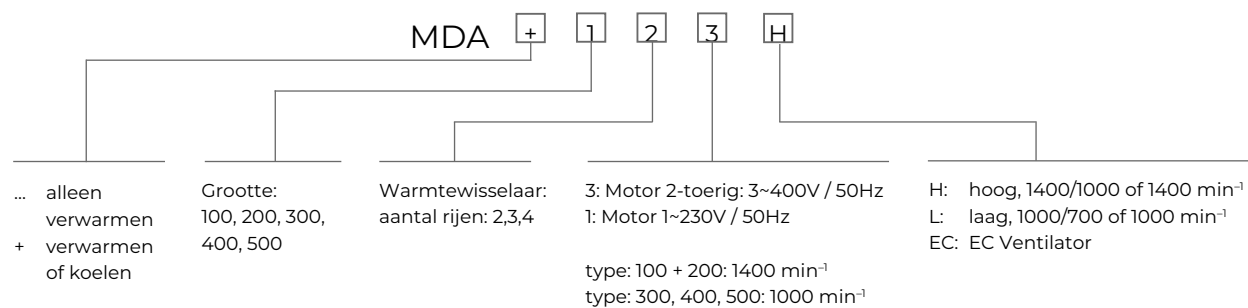
Afmetingen



Type	A	B	C	D	E	G		
						2R	3R	4R
100	450	380	387	379	110	1"	1"	1"
200	580	385	517	509	113	1"	1"	1"
300	730	385	667	659	110	1"	1 1/4"	1 1/2"
400	860	405	797	789	115	1 1/4"	1 1/2"	1 1/2"
500	730	385	1392	659	80	-	2"	2"

Technische informatie

TYPE AANDUIDING



MDA laag toerental - 1 Fase 230V

Type		121L	131L	141L	221L	231L	241L	321L*	331L*	341L*	421L*	431L*	441L*	531L*	541L*
90/70 T 15 °C	kW	14,5	17,0	19,0	25,1	30,8	33,3	52,7	65,9	72,1	80,0	101,0	110,0	142	168
Waterweerstand T15 °C	kPa	4	8	12	7	4	8	8	4	12	8	6	18	25	50
Uitblaas temperatuur aan de warmtewisselaar	°C	41,7	49,4	59,2	42,7	53,0	58,8	38,8	48,0	54,0	38,6	48,6	54,1	52,3	61,9
80/60 T 15 °C	kW	11,9	14,1	15,9	20,6	25,4	27,8	43,3	54,1	60,2	65,7	83,1	91,6	118	141
Uitblaas temperatuur aan de warmtewisselaar	°C	36,8	43,6	52,0	37,8	46,3	51,6	34,6	42,1	47,6	34,4	42,7	47,7	46	54,4
40/30 T 15 °C	kW	3,77	4,42	4,94	6,53	8,0	8,66	13,7	17,1	18,8	20,8	26,3	28,6	36,9	43,7
Toerental	rpm	900	900	900	830	830	830	845	845	845	925	925	925	845	845
Luchtverplaatsing	m³/h	1595	1446	1265	2656	2381	2233	6495	5857	5423	9933	8816	8217	11300	10600
Geluid op 5m	dB(A)	49	49	49	49	48	48	52	53	53	61	59	58	56	56
Gewicht zonder toebehoren	kg	22	23	24	32	34	36	43	46	49	55	59	63	95	98,5
Worp horizontaal	m	12	10	8	17	15	12	25	22	19	35	31	27	25	22
Worp verticaal	m	4	4	3,5	4,8	4,5	4	8,1	6,8	5,9	7,4	6,2	5,5	6,8	5,9
Opgenomen stroom (AC ventilator)	A	0,35	0,35	0,35	0,49	0,49	0,49	1,5	1,5	1,5	1,8	1,8	1,8	3,0	3,0
Opgenomen stroom (EC ventilator)	A	-	-	-	-	-	-	1,65	1,65	1,65	2,7	2,7	2,7	3,3	3,3
Nominaal elektrisch vermogen (AC ventilator)	kW	0,077	0,077	0,077	0,113	0,113	0,113	0,33	0,33	0,33	0,4	0,4	0,4	0,66	0,66
Nominaal elektrisch vermogen (EC ventilator)	kW	-	-	-	-	-	-	0,24	0,24	0,24	0,62	0,62	0,62	0,48	0,48

MDA hoog toerental - 1 Fase 230V

Type		121H*	131H*	141H*	221H*	231H*	241H*
90/70 T 15 °C	kW	18,0	22,1	25,1	32,4	42,0	46,6
Waterweerstand T15 °C	kPa	7	13	20	9	5	13
Uitblaas temperatuur aan de warmtewisselaar	°C	37,4	43,9	53,4	37,6	46,4	51,6
80/60 T 15 °C	kW	14,7	18,3	20,9	26,6	34,5	38,7
Uitblaas temperatuur aan de warmtewisselaar	°C	33,3	38,9	47,1	33,6	40,8	45,5
40/30 T 15 °C	kW	4,68	5,75	6,53	8,42	10,9	12,1
Toerental	rpm	1400	1400	1400	1400	1400	1400
Luchtverplaatsing	m³/h	2365	2244	1914	4202	3932	3734
Geluid op 5m	dB(A)	54	55	55	57	53	53
Gewicht zonder toebehoren	kg	22	23	24	32	34	34
Worp horizontaal	m	15	13	11	20	19	17
Worp verticaal	m	6,9	6,8	6,3	7,7	7,6	7,2
Opgenomen stroom (AC ventilator)	A	0,6	0,6	0,6	1,15	1,15	1,15
Opgenomen stroom (EC ventilator)	A	0,98	0,98	0,98	2,2	2,2	2,2
Nominaal elektrisch vermogen (AC ventilator)	kW	0,13	0,13	0,13	0,23	0,23	0,23
Nominaal elektrisch vermogen (EC ventilator)	kW	0,125	0,125	0,125	0,32	0,32	0,32

* Beschikbaar met toerengeregelde EC ventilatoren.

MDA laag toerental - 3 Fase 400V

Type		223L	233L	243L	323L	333L	343L	423L	433L	443L	533L	543L
90/70 T 15 °C	kW	26,2	32,4	35,1	52,7	65,9	72,1	84,0	107,0	117,0	142	168
Waterweerstand T15 °C	kPa	6	4	9	8	4	12	9	7	21	25	50
Uitblaastemperatuur aan de warmtewisselaar	°C	41,9	52,0	57,7	38,8	48,0	54,0	37,7	47,3	52,7	52,3	61,9
80/60 T 15 °C	kW	21,6	26,7	29,3	43,3	54,1	60,2	68,9	88,1	97,4	118	141
Uitblaastemperatuur aan de warmtewisselaar	°C	37,1	45,4	50,6	34,6	42,1	47,6	33,6	41,6	46,5	46	54,4
40/30 T 15 °C	kW	6,81	8,42	9,13	13,7	17,1	18,8	21,8	27,8	30,4	36,9	43,7
Toerental	rpm	1000	1000	1000	910	910	910	870	870	870	910	910
Luchtverplaatsing	m³/h	2865	2574	2414	6495	5857	5423	10868	9735	9064	11300	10600
Geluid op 5m	dB(A)	49	48	48	52	53	53	61	59	59	56	56
Gewicht zonder toebehoren	kg	32	34	36	43	46	46	52	61	64	95	98,5
Worp horizontaal	m	17	15	13	25	22	19	35	31	28	25	22
Worp verticaal	m	5,9	4,5	4	8,1	6,8	5,9	8,5	6,9	5,8	6,8	5,9
Opgenomen stroom	A	0,3	0,3	0,3	0,85	0,85	0,85	1,25	1,25	1,25	1,7/0,88	1,7/0,88
Nominaal elektrisch vermogen	kW	0,12	0,12	0,12	0,38	0,38	0,38	0,6	0,6	0,6	1,2	1,2

MDA hoog toerental - 3 Fase 400V

Type		123H	133H	143H	223H	233H	243H
90/70 T 15	kW	18,0	22,1	25,1	32,4	42,0	46,6
Waterweerstand T15	kPa	7	13	20	9	5	13
Uitblaastemperatuur aan de warmtewisselaar	°C	37,4	43,9	53,4	37,6	46,4	51,6
80/60 T 15	kW	14,7	18,3	20,9	26,6	34,5	38,7
Uitblaastemperatuur aan de warmtewisselaar	°C	33,3	38,9	47,1	33,6	40,8	45,5
40/30 T 15 °C	kW	4,68	5,75	6,53	8,42	10,9	12,1
Toerental	rpm	1330	1330	1330	1350	1350	1350
Luchtverplaatsing	m³/h	2365	2244	1914	4202	3932	3734
Geluid op 5m	dB(A)	54	55	55	57	53	53
Gewicht zonder toebehoren	kg	22	23	24	32	34	36
Worp horizontaal	m	15	13	11	20	19	17
Worp verticaal	m	6,9	6,8	6,3	7,7	7,6	7,2
Opgenomen stroom	A	0,36	0,36	0,36	0,51	0,51	0,51
Nominaal elektrisch vermogen	kW	0,16	0,16	0,16	0,216	0,216	0,216

Omreken tabel bij andere watertemperaturen

ΔT_1	ΔT_2															
	20	25	30	35	40	45	50	55	60	65	70	75	80	85	90	95
10	0,26	0,35	0,44	0,53	0,62	0,71	0,80	0,89	1,04	1,14	1,23	1,34	1,44	1,54	1,64	1,74
15	0,22	0,31	0,39	0,49	0,58	0,67	0,77	0,85	0,96	1,06	1,17	1,26	1,36	1,46	1,56	1,66
20	0,18	0,27	0,36	0,46	0,55	0,64	0,74	0,82	0,92	1,00	1,10	1,20	1,29	1,40	1,50	1,61
30	0,11	0,21	0,30	0,39	0,48	0,57	0,66	0,77	0,86	0,95	1,05	1,15	1,25	1,36	1,48	X
40	X	0,11	0,21	0,32	0,43	0,52	0,62	0,71	0,80	0,90	1,00	1,10	1,20	1,30	X	X
50	X	X	0,12	0,22	0,32	0,45	0,55	0,64	0,74	0,83	0,93	1,03	1,14	X	X	X
60	X	X	X	0,15	0,26	0,36	0,46	0,56	0,66	0,76	0,86	0,96	X	X	X	X

 ΔT_1 = Temperatuurverschil warm water aanvoer-retour ΔT_2 = Gemiddelde watertemperatuur-luchtaanvoertemperatuur

Rekenvoorbeeld:

Watertemperatuur = 40/30

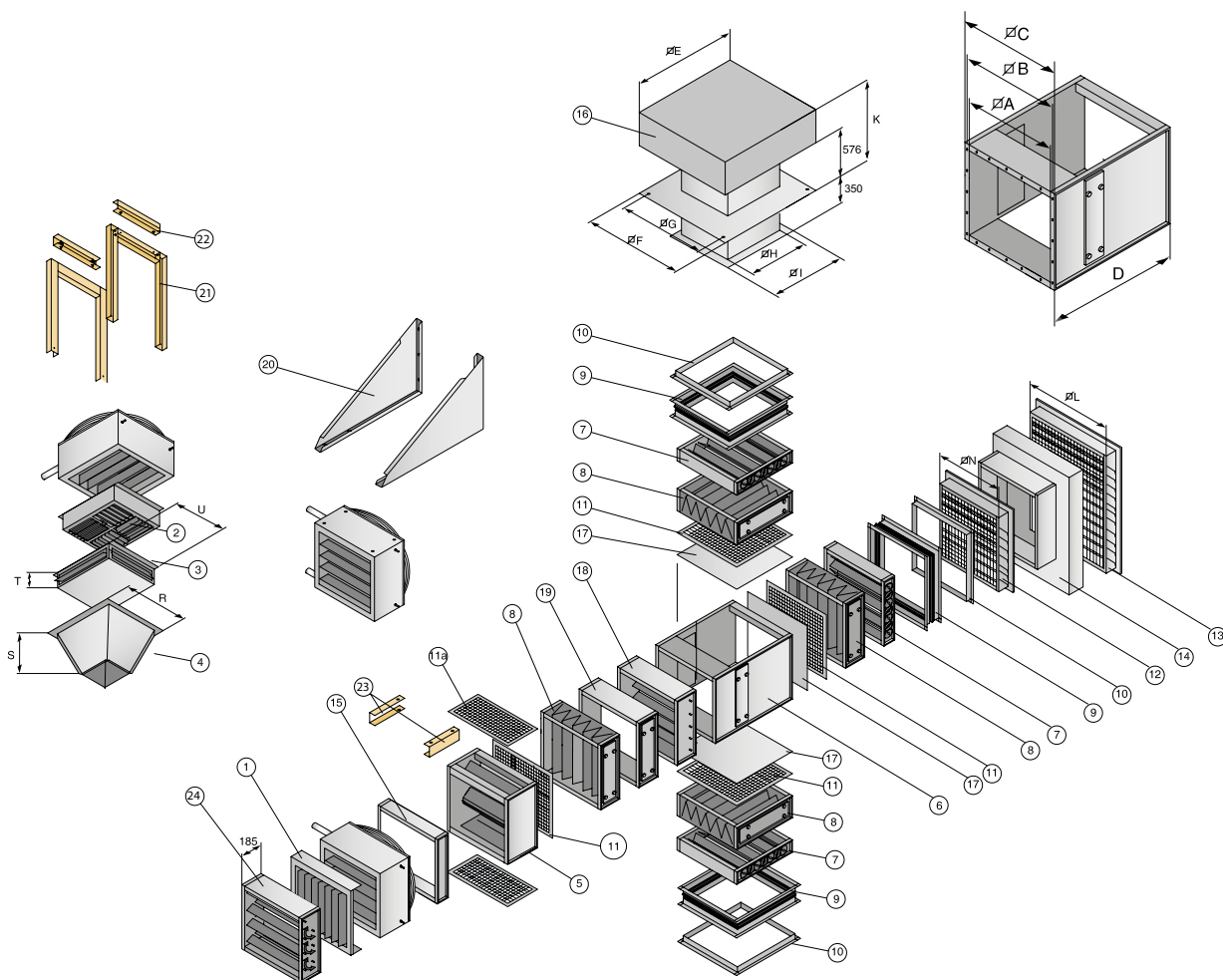
T aanzuig = 15 °C

 $\Delta T_1 = 40 - 30 = 10K$ $\Delta T_2 = 35 - 15 \text{ °C} = 20K$

Tanner MDA 541L heeft een capaciteit van 168 kW bij watertemperatuur 90/70 T 15 °C

168 kW x factor 0,26 = 43,68 kW

Accessoires - aanbouwelementen

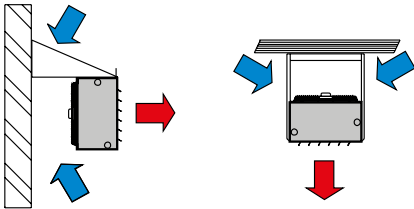
**Positie Omschrijving**

1	Verticale schoepen	12	Buitenluchtrooster ≤50% buitenlucht
2	Uitblaaskap 4-zijdig verticaal	13	Buitenluchtrooster >50%-100% buitenlucht
3	Uitblaaskap 4-zijdig horizontaal	14	Verloopstuk voor 13
4	Uitblaasconus	15	Lege sectie 120 mm
5	Wisselmenglucht kast (kort) incl. jalouziekleppen	16	Regenkap incl. plakplaat (aluminium)
6	Wisselmenglucht kast voor jalouziekleppen	17	Afdekplaat
7	Jalouzieklep	18	Motorbeschermmjalouzie
8	Filterkast met filter (EU 3)	19	Lege sectie 240 mm
9	Flexibele verbinding	20	Wandconsole
10	Hoekraam	21	Plafondconsole verticaal
11	Gaasraam	22	Trillingsreduceerset t.b.v. 21
11a	Gaasraam	23	Plafondconsole horizontaal
		24	Inductie jalouzieklep

Type	A	B	C	D	E	F	G	H
100	390	415	443	463	690	740	690	380
200	520	545	573	593	920	920	820	510
300	670	695	723	743	1180	1240	975	665
400	800	835	853	873	1420	1240	1110	800

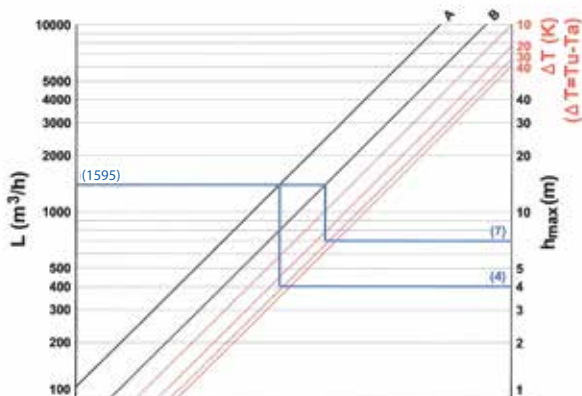
Type	I	K	L	N	R	S	T	U
100	440	800	516	386	439	212	120	406
200	570	895	666	516	573	253	151	530
300	720	940	796	666	724	300	175	680
400	860	1075	1005	796	853	329	220	815

Montage- en plaatsingsuggesties

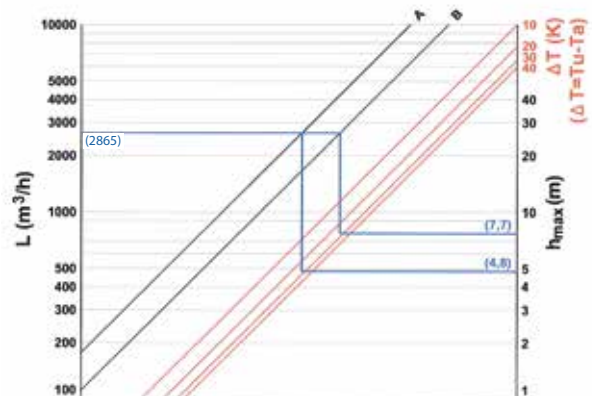


Maximale montage hoogte Tanner MDA

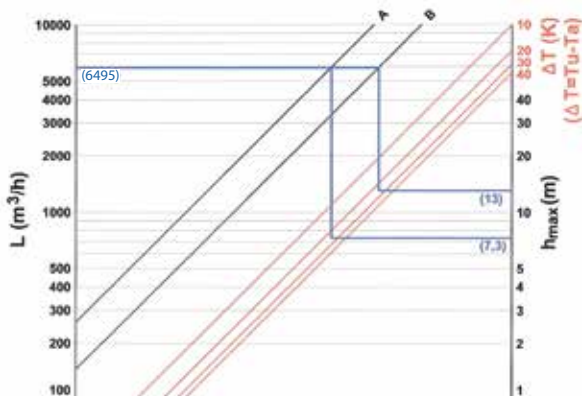
TYPE 100



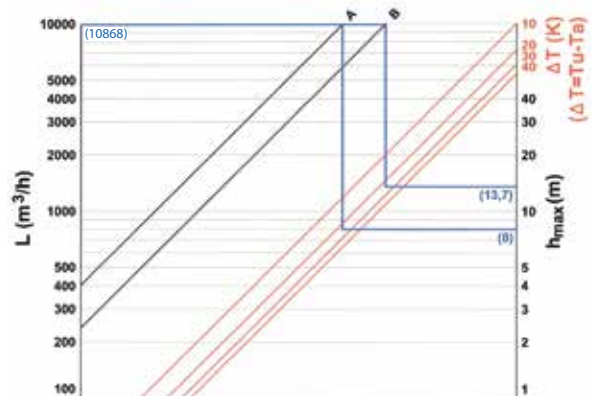
TYPE 200



TYPE 300



TYPE 400



Rekenvoorbeeld:

Tanner MDA 123L (Type 100)

- Uit de tabel volgt dat de luchtverplaatsing van deze unit bedraagt: $L = 1595 \text{ m}^3/\text{h}$
- Stel dat men een aanzuigtemperatuur (T_a) heeft van $15 \text{ }^\circ\text{C}$, dan volgt uit de tabel een uitblaas temperatuur (T_u) van $41.7 \text{ }^\circ\text{C}$.

Het temperatuur verschil bedraagt:

$$\Delta t = T_u - T_a$$

$$\Delta t = 42.8 - 15$$

$$\Delta t = 26.7\text{Ks}$$

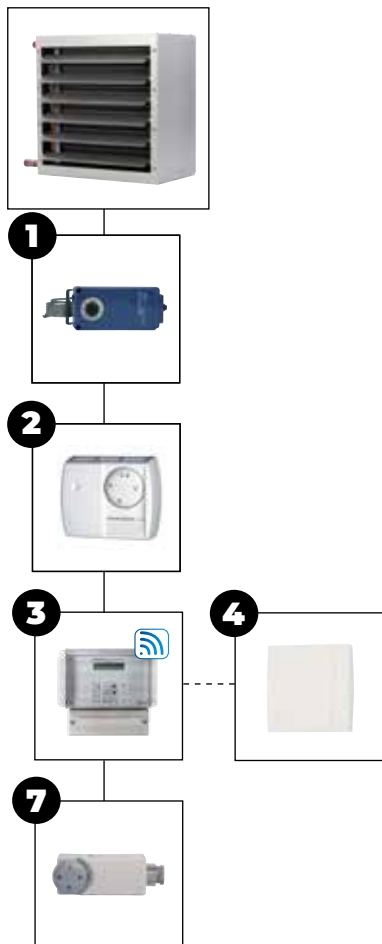
- Uit de grafiek (TYPE 100) volgt voor:

- Het basis model, zonder accessoires, een max. ophanghoogte van: $h = 4\text{m}$
- De combinatie met een uitblaasconus een max. ophanghoogte van: $h = 7\text{m}$

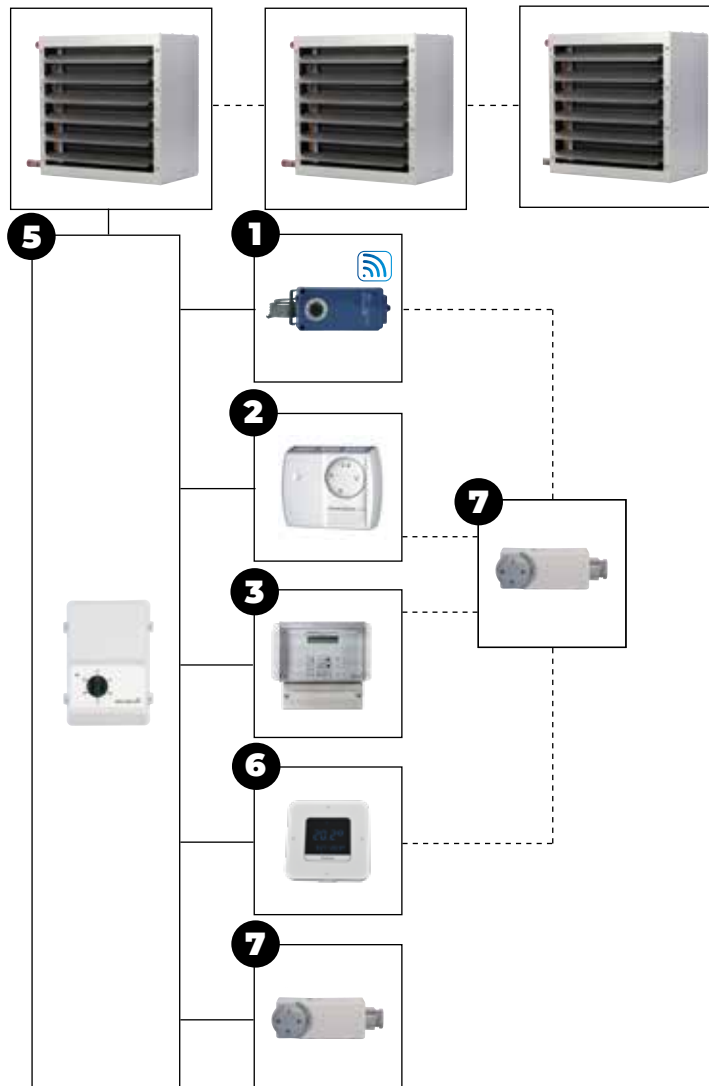
Regelingen (Niet EEX)

AC-motor

230V - 1 unit



230V of 400V - meerdere units



Maximaal aantal units afhankelijk van toegepaste 5-stappen regelaar.

Regelingcombinatie mogelijkheden AC Motor - 1 unit

Tanner MDA	+	1
Tanner MDA	+	2
Tanner MDA	+	3
Tanner MDA	+	3 + 4
Tanner MDA	+	7

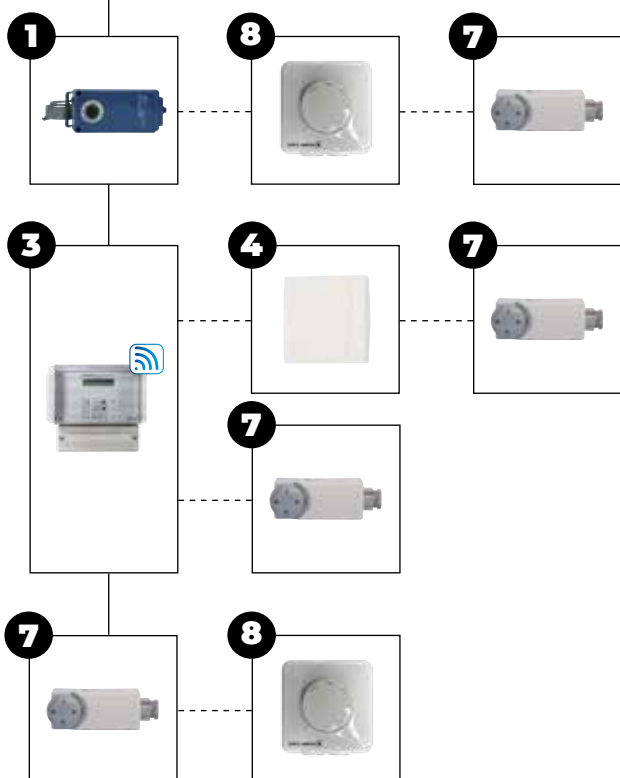
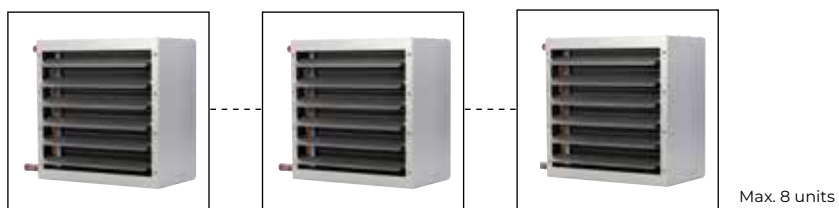
Zie prijslijst voor omschrijving en bestelcodes van de desbetreffende artikelen

Regelingcombinatie mogelijkheden AC Motor - meerdere units

Tanner MDA	+	5
Tanner MDA	+	5 + 1
Tanner MDA	+	5 + 2
Tanner MDA	+	5 + 3
Tanner MDA	+	5 + 6
Tanner MDA	+	5 + 7
Tanner MDA	+	5 + 1 + 7
Tanner MDA	+	5 + 2 + 7
Tanner MDA	+	5 + 3 + 7
Tanner MDA	+	5 + 6 + 7

5 = - 5 stappenregelaar voor 230V (6A-14A) of 400V (2A-7A)
- Hoog / Laag / Uit schakelaar voor 400V (7A) Zie prijslijst

EC-motor



Regelingcombinatie mogelijkheden EC Motor - meerdere units

- Tanner MDA + **1**
- Tanner MDA + **1** + **8**
- Tanner MDA + **1** + **8** + **7**
- Tanner MDA + **3**
- Tanner MDA + **3** + **4**
- Tanner MDA + **3** + **4** + **7**
- Tanner MDA + **3** + **7**
- Tanner MDA + **7**
- Tanner MDA + **7** + **8**

Zie prijslijst voor omschrijving en bestelcodes van de desbetreffende artikelen

Prijzen Tanner MDA

HOOFDPRODUCT - WARMWATER LUCHTVERWARMER TANNER MDA, 230V, 90/ 70 -15 °C

Bestelcode	Omschrijving	Prijs
5060056	MDA 121H, nominaal vermogen 18,0 kW	€ 970
5060057	MDA 131H, nominaal vermogen 22,1 kW	€ 1059
5060058	MDA 141H, nominaal vermogen 25,1 kW	€ 1109
5060256	MDA 221H, nominaal vermogen 32,4 kW	€ 1221
5060257	MDA 231H, nominaal vermogen 42,0 kW	€ 1334
5060258	MDA 241H, nominaal vermogen 46,6 kW	€ 1420
5060051	MDA 121L, nominaal vermogen 14,5 kW	€ 1034
5060052	MDA 131L, nominaal vermogen 17,0 kW	€ 1059
5060053	MDA 141L, nominaal vermogen 19,0 kW	€ 1080
5060251	MDA 221L, nominaal vermogen 25,1 kW	€ 1199
5060252	MDA 231L, nominaal vermogen 30,8 kW	€ 1381
5060253	MDA 241L, nominaal vermogen 33,3 kW	€ 1458
5060451	MDA 321L, nominaal vermogen 52,7 kW	€ 1932
5060452	MDA 331L, nominaal vermogen 65,9 kW	€ 2001
5060453	MDA 341L, nominaal vermogen 72,1 kW	€ 2139
5060651	MDA 421L, nominaal vermogen 80,0 kW	€ 2206
5060652	MDA 431L, nominaal vermogen 101,0 kW	€ 2453
5060653	MDA 441L, nominaal vermogen 110,0 kW	€ 2647
5060472	MDA 531L, nominaal vermogen 142,0 kW	€ 3310
5060473	MDA 541L, nominaal vermogen 168,0 kW	€ 3762

HOOFDPRODUCT - WARMWATER LUCHTVERWARMER TANNER MDA, 400V, 90/ 70 -15 °C

Bestelcode	Omschrijving	Prijs
5060066	MDA 123H, nominaal vermogen 18,0 kW	€ 968
5060067	MDA 133H, nominaal vermogen 22,1 kW	€ 972
5060068	MDA 143H, nominaal vermogen 25,1 kW	€ 1009
5060266	MDA 223H, nominaal vermogen 32,4 kW	€ 1343
5060267	MDA 233H, nominaal vermogen 42,0 kW	€ 1408
5060268	MDA 243H, nominaal vermogen 46,6 kW	€ 1495
5060261	MDA 223L, nominaal vermogen 26,2 kW	€ 1348
5060262	MDA 233L, nominaal vermogen 32,4 kW	€ 1446
5060263	MDA 243L, nominaal vermogen 35,1 kW	€ 1572
5060461	MDA 323L, nominaal vermogen 52,7 kW	€ 2073
5060462	MDA 333L, nominaal vermogen 65,9 kW	€ 2157
5060463	MDA 343L, nominaal vermogen 72,1 kW	€ 2290
5060661	MDA 423L, nominaal vermogen 84,0 kW	€ 2243
5060662	MDA 433L, nominaal vermogen 107,0 kW	€ 2479
5060663	MDA 443L, nominaal vermogen 117,0 kW	€ 2683
5060482	MDA 533L, nominaal vermogen 142,0 kW	€ 3589
5060483	MDA 543L, nominaal vermogen 168,0 kW	€ 4038



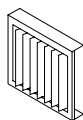
HOOFDPRODUCT - WARMWATER LUCHTVERWARMER TANNER MDA, 230V, 90/ 70 -15 °C - MET EC-MOTOR

Bestelcode	Omschrijving	Prijs
5063056	MDA 121EC, nominaal vermogen 18,0 kW	€ 1213
5063057	MDA 131EC, nominaal vermogen 22,1 kW	€ 1158
5063058	MDA 141EC, nominaal vermogen 25,1 kW	€ 1182
5063256	MDA 221EC, nominaal vermogen 32,4 kW	€ 1639
5063257	MDA 231EC, nominaal vermogen 42,0 kW	€ 1607
5063258	MDA 241EC, nominaal vermogen 46,6 kW	€ 1854
5063451	MDA 321EC, nominaal vermogen 52,7 kW	€ 2561
5063452	MDA 331EC, nominaal vermogen 65,9 kW	€ 2688
5063453	MDA 341EC, nominaal vermogen 72,1 kW	€ 3274
5063651	MDA 421EC, nominaal vermogen 80,0 kW	€ 2909
5063652	MDA 431EC, nominaal vermogen 101,0 kW	€ 3124
5063653	MDA 441EC, nominaal vermogen 110,0 kW	€ 3555
5063472	MDA 531EC, nominaal vermogen 142,0 kW	€ 5557
5063473	MDA 541EC, nominaal vermogen 168,0 kW	€ 5982



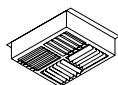
ACCESSOIRES - AANBOUWELEMENTEN - VERTICALE SCHOEPEN

Bestelcode	Omschrijving	Prijs
5064011	voor MDA type 100	€ 238
5064012	voor MDA type 200	€ 215
5064013	voor MDA type 300	€ 190
5064014	voor MDA type 400	€ 190



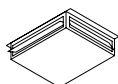
ACCESSOIRES - AANBOUWELEMENTEN - UITBLAASKAP 4-ZIJDIG VERTICAAL

Bestelcode	Omschrijving	Prijs
5064021	voor MDA type 100	€ 125
5064022	voor MDA type 200	€ 170
5064023	voor MDA type 300	€ 181
5064024	voor MDA type 400	€ 257



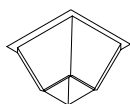
ACCESSOIRES - AANBOUWELEMENTEN - UITBLAASKAP 4-ZIJDIG HORIZONTAAL

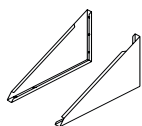
Bestelcode	Omschrijving	Prijs
5064001	voor MDA type 100	€ 150
5064002	voor MDA type 200	€ 175
5064003	voor MDA type 300	€ 204
5064004	voor MDA type 400	€ 245



ACCESSOIRES - AANBOUWELEMENTEN - UITBLAASCONUS

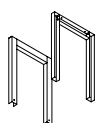
Bestelcode	Omschrijving	Prijs
5064016	voor MDA type 100	€ 125
5064017	voor MDA type 200	€ 170
5064018	voor MDA type 300	€ 181
5064019	voor MDA type 400	€ 257





ACCESSOIRES - MONTAGE - ALGEMEEN

Bestelcode	Omschrijving	Prijs
5064047	Set wandconsoles voor luchtstroom horizontaal, MDA type 100 t/m 500	€ 80
5064055	Set plafondconsoles voor luchtstroom horizontaal, MDA type 100 t/m 500	€ 59
5064116	Ophangbeugels plafondmontage	€ 79



ACCESSOIRES - MONTAGE - SET PLAFONDCONSOLES VOOR LUCHTSTROOM VERTICAAL

Bestelcode	Omschrijving	Prijs
5064051	voor MDA type 100	€ 196
5064052	voor MDA type 200	€ 204
5064053	voor MDA type 300	€ 209
5064054	voor MDA type 400	€ 209



ACCESSOIRES - MONTAGE - TRILLINGS-REDUCEERSET VOOR PLAFONDCONSOLES

Bestelcode	Omschrijving	Prijs
5064056	voor MDA type 100 alleen in combinatie met 5064051	€ 93
5064057	voor MDA type 200 alleen in combinatie met 5064052	€ 95
5064058	voor MDA type 300 alleen in combinatie met 5064053	€ 106
5064059	voor MDA type 400 alleen in combinatie met 5064054	€ 111

ACCESSOIRES - REGELINGEN

	Bestelcode	Omschrijving	Prijs
5	0616186	5-stappen regelaar, 230V, 6,0A*	€ 401
5	0616188	5-stappen regelaar, 230V, 12,0A*	€ 629
5	0616189	5-stappen regelaar, 230V, 14,0A*	€ 848
5	0616162	5-stappen regelaar, 400V, 2A*	€ 752
5	0616164	5-stappen regelaar, 400V, 4A*	€ 1050
5	0616166	5-stappen regelaar, 400V, 7A*	€ 1245
5	0616170	Hoog / laag / uit schakelaar, 400V, 10A*	€ 446
8	0631390	Potentiometer 10K met aan/uit contact IP54**	€ 196
	0631163	Werkshakelaar, losse levering, 230V (4 polig)	€ 71
	0631167	Werkshakelaar, losse levering, 400V (8 polig)	€ 91
2	0629013	Ruimtethermostaat 230V, (4A)	€ 58
1	0629004	Waterdichte ruimtethermostaat 230V, IP65	€ 284
7	0629180	Aanlegthermostaat (4A)	€ 82
6	0629039	Klokthermostaat (1A)	€ 394
3	0629108	PinTherm Connect - programmeerbare thermostaat met Ethernet en Modbus, 230V (4A)	€ 726
4	0629086	Ruimtevoeler	€ 93

* Niet van toepassing bij Tanner MDA met EC-motor.

** Alleen van toepassing bij Tanner MDA met EC-motor.

Voor toelichting zie hoofdstuk regelapparatuur

ACCESSOIRES - KLEURENTOESLAG ***

Omschrijving	Prijs
MDA type 100 of aanbouwelementen voorzien van poedercoating 1 tot 3 stuks (per stuk)	€ 127
MDA type 100 of aanbouwelementen voorzien van poedercoating 4 tot 10 stuks (per stuk)	€ 110
MDA type 100 of aanbouwelementen voorzien van poedercoating meer dan 10 stuks (per stuk)	€ 87
Assemblage toeslag voor gecoate TANNER MDA en toebehoren (per stuk, incl. verpakking)	€ 76
MDA type 200 of aanbouwelementen voorzien van poedercoating 1 tot 3 stuks (per stuk)	€ 139
MDA type 200 of aanbouwelementen voorzien van poedercoating 4 tot 10 stuks (per stuk)	€ 122
MDA type 200 of aanbouwelementen voorzien van poedercoating meer dan 10 stuks (per stuk)	€ 87
Assemblage toeslag voor gecoate TANNER MDA en toebehoren (per stuk, incl. verpakking)	€ 87
MDA type 300 of aanbouwelementen voorzien van poedercoating 1 tot 3 stuks (per stuk)	€ 156
MDA type 300 of aanbouwelementen voorzien van poedercoating 4 tot 10 stuks (per stuk)	€ 133
MDA type 300 of aanbouwelementen voorzien van poedercoating meer dan 10 stuks (per stuk)	€ 92
Assemblage toeslag voor gecoate TANNER MDA en toebehoren (per stuk, incl. verpakking)	€ 92
MDA type 400 of aanbouwelementen voorzien van poedercoating 1 tot 3 stuks (per stuk)	€ 162
MDA type 400 of aanbouwelementen voorzien van poedercoating 4 tot 10 stuks (per stuk)	€ 139
MDA type 400 of aanbouwelementen voorzien van poedercoating meer dan 10 stuks (per stuk)	€ 99
Assemblage toeslag voor gecoate TANNER MDA en toebehoren (per stuk, incl. verpakking)	€ 110
MDA type 500 of aanbouwelementen voorzien van poedercoating 1 tot 3 stuks (per stuk)	€ 324
MDA type 500 of aanbouwelementen voorzien van poedercoating 4 tot 10 stuks (per stuk)	€ 278
MDA type 500 of aanbouwelementen voorzien van poedercoating meer dan 10 stuks (per stuk)	€ 198
Assemblage toeslag voor gecoate TANNER MDA en toebehoren (per stuk, incl. verpakking)	€ 220
*** Prijsopgave geldt alleen voor de standaard Mark RAL-kleuren: 3002 rood, 1028 geel, 6010 groen, 7016 grijs, 8014 bruin, 9001 beigewit, 5009 blauw, 2009 oranje, 1019 beige	



TANNER MDA+

Watergevoede luchtverwarmer/ koeler met EC axiaalventilator

Watergevoede luchtverwarmer/-koeler. Verwarmingsvermogen van 10,5 kW tot 152,51 kW. Koelvermogen van 4,41 kW tot 36,49 kW.



Voor meer informatie, downloads
en video's, ga naar de Tanner
MDA+ pagina op onze website



Koelen en verwarmen met de TANNER MDA+

Naast de standaard TANNER MDA, heeft Mark Climate Technology tevens de MDA+ in het assortiment. De TANNER MDA+ is dankzij de geïntegreerde lekbak en optionele condensaatpomp geschikt voor zowel verwarmen als koelen.

De TANNER MDA+ is een watergevoede hangende luchtverwarmer/koeler geschikt voor horizontaal uitblazen. Het toestel beschikt over een krachtige EC axiaalventilator waardoor de MDA+ vele toepassingsmogelijkheden kent, zoals o.a. in bedrijfshallen, productieruimtes en garages.

Tevens kan het toestel verwarmen en koelen met lage watertemperaturen en kleine temperatuurverschillen. **Hierdoor is de TANNER MDA+ ook te combineren met een warmtepomp.**

De luchtverwarmers/-koelers zijn standaard voorzien van een EC-motor. Voordelen:

- Het hoogste rendement bij toerentalregeling
- Tot 50% energiebesparing bij deellast
- Nagenoeg lineair regelbaar van 30-100%
- Lange levensduur
- Stil
- Geïntegreerde elektronische beveiliging tegen oververhitting

De TANNER MDA+ is tevens voorzien van een geheel nieuw design.

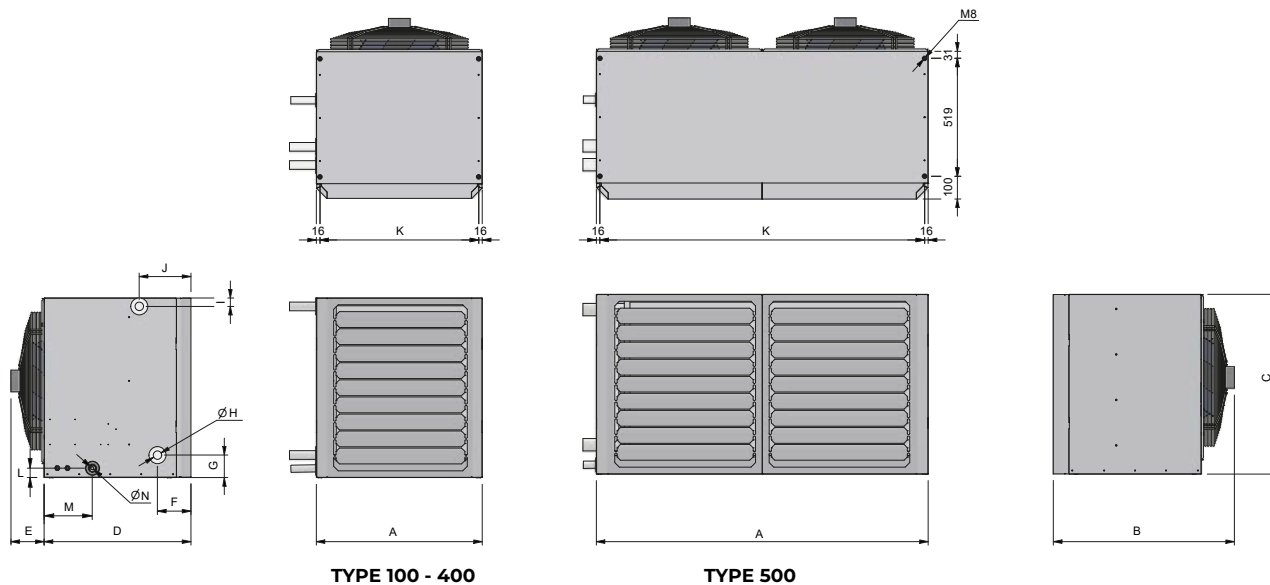
Productkenmerken

- Geïntegreerde lekbak
- Optioneel: condensaatpomp
- Standaard uitgevoerd in corrosie-bestendige Aluzink-omkasting
- Koper/aluminium warmtewisselaar
- IP 54
- Toestellen met AC-motor op aanvraag
- Modern design



Bediening op afstand mogelijk met de PinTherm Mistral!

Afmetingen

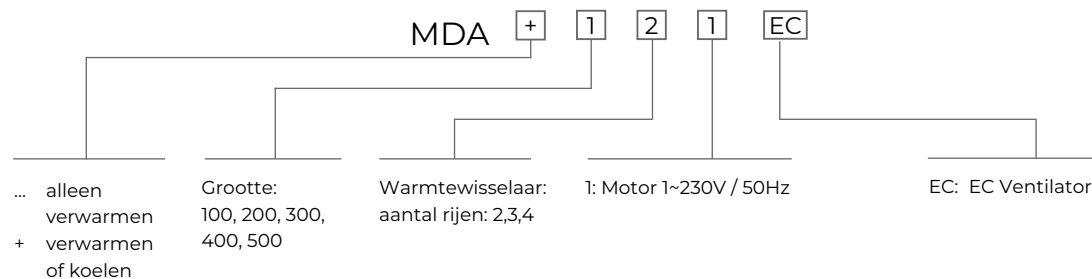


Type	A	B	C	D	E	F	G	H	I	J	K	L	M	N*
200	580	774	640	650	128	137	97	1"	33	217	548	41	213	32
300	730	794	790	650	144	147	99	1 1/2"	37	227	698	41	213	32
400	860	805	920	650	155	152	101	1 1/2"	39	232	828	41	213	32
500	1460	794	790	650	144	151	129	2"	67	233	1428	41	213	32

* Een MDA+ met natuurlijk verloop heeft een afvoer met een diameter van 32mm. Een MDA+ met optionele condenspomp heeft een 4,5 meter lange PVC leiding DN 10.

Technische informatie

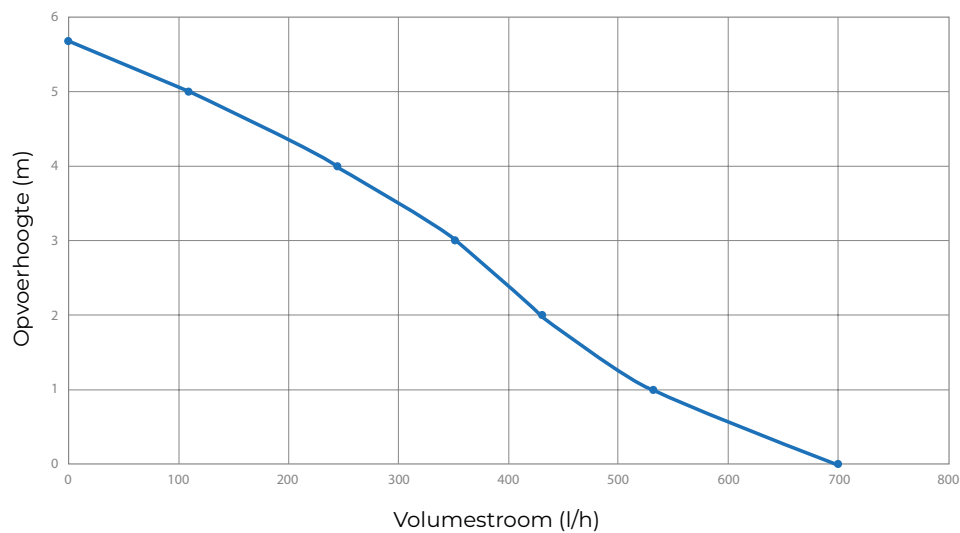
TYPE AANDUIDING



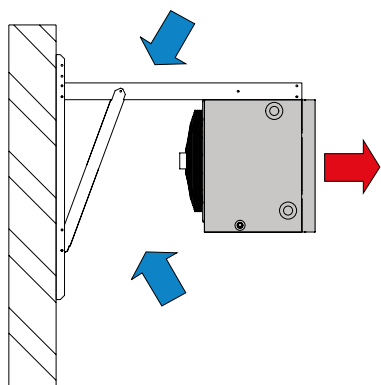
241EC		Stuursignaal EC-motor (VDC)								
		10	9	8	7	6	5	4	3	
verwarming	90/70 T 15	kW	43,13	41,3	37,79	34,57	30,64	26,27	20,92	16,21
	Waterweerstand	kPa	2,54	2,34	1,98	1,68	1,4	1	0,66	0,41
	80/60 T 15	kW	34,93	33,44	30,6	27,98	24,79	21,22	16,82	12,87
	Waterweerstand	kPa	1,73	1,6	1,35	1,15	0,91	0,68	0,44	0,27
	60/40 T 15	kW	13,56	12,86	12,2	11,56	10,73	9,73	8,36	7,01
	Waterweerstand	kPa	0,31	0,28	0,25	0,23	0,2	0,17	0,13	0,09
	45/40 T 15	kW	18,57	17,77	16,23	14,82	13,1	11,2	8,88	6,85
	Waterweerstand	kPa	7,46	6,87	5,79	4,89	3,88	2,9	1,88	1,16
	35/30 T 15	kW	10,5	10,04	9,14	8,32	7,3	6,14	4,52	3,7
Waterweerstand	kPa	2,63	2,42	2,03	1,7	1,34	0,97	0,55	0,38	
Luchthoeveelheid	m ³ /h	3734	3495	3060	2686	2261	1826	1348	975	
koeling	7/12 T 28 °C [rv50%]	kW	x	x	x	7,83	6,37	5,66	5,02	4,41
	Waterweerstand	kPa	x	x	x	2,15	1,48	1,19	0,96	0,75
	Luchthoeveelheid	m ³ /h	x	x	x	2686	2261	1826	1348	975
	Aansluiting		x	x	x	1,0"	1,0"	1,0"	1,0"	1,0"
	Geluid op 5m	dB(A)	55	54	51	48	44	40	34	30
	Toerental	rpm	1400							
	Gewicht zonder toebehoren	kg	42							
	Worp horizontaal	m	12							
	Opgenomen stroom	A	2,2							
Nominaal elektrisch vermogen	kW	0,32								
341EC		Stuursignaal EC-motor (VDC)								
		10	9	8	7	6	5	4	3	
verwarming	90/70 T 15	kW	68,66	63,62	59,83	54,77	49,62	45,29	38,13	27,27
	Waterweerstand	kPa	2,76	2,4	2,14	1,82	1,52	1,28	0,93	0,5
	80/60 T 15	kW	56,39	52,26	49,17	45,02	40,8	37,24	31,34	22,36
	Waterweerstand	kPa	1,95	1,7	1,52	1,29	1,08	0,91	0,66	0,36
	60/40 T 15	kW	29,7	27,33	25,52	23,02	20,32	16,43	14,57	11,52
	Waterweerstand	kPa	0,63	0,54	0,48	0,39	0,31	0,21	0,17	0,11
	45/40 T 15	kW	29,34	27,15	25,5	23,31	21,08	19,21	16,12	11,46
	Waterweerstand	kPa	8	6,93	6,18	5,23	4,35	3,67	2,65	1,42
	35/30 T 15	kW	17,28	15,99	15,02	13,72	12,39	11,27	9,4	6,33
Waterweerstand	kPa	3,1	2,69	2,4	2,03	1,68	1,41	1,02	0,49	
Luchthoeveelheid	m ³ /h	5423	4847	4435	3910	3406	3005	2387	1554	
koeling	7/12 T 28 °C [rv50%]	kW	x	x	x	11,99	9,81	9,17	8,07	6,64
	Waterweerstand	kPa	x	x	x	1,72	1,2	1,06	0,84	0,59
	Luchthoeveelheid	m ³ /h	x	x	x	3910	3406	3005	2387	1554
	Aansluiting		x	x	x	1,25"	1,25"	1,25"	1,25"	1,25"
	Geluid op 5m	dB(A)	53	51	48	46	41	37	33	29
	Toerental	rpm	950							
	Gewicht zonder toebehoren	kg	62							
	Worp horizontaal	m	19							
	Opgenomen stroom	A	1,7							
Nominaal elektrisch vermogen	kW	0,24								

441EC		Stuursignaal EC-motor (VDC)								
		10	9	8	7	6	5	4	3	
verwarming	90/70 T 15	kW	105,2	102,94	88,99	7910	72,65	62,4	53,82	51,06
	Waterweerstand	kPa	4,05	3,89	2,98	2,4	2,05	1,55	1,19	1,08
	80/60 T 15	kW	86,93	85,07	73,62	65,48	60,16	51,7	44,61	42,32
	Waterweerstand	kPa	2,91	2,8	2,14	1,73	1,48	1,12	0,86	0,78
	60/40 T 15	kW	48,37	47,32	40,79	36,09	31,97	27,86	21,54	19,96
	Waterweerstand	kPa	1,04	1	0,76	0,61	0,52	0,38	0,24	0,21
	45/40 T 15	kW	44,84	43,86	37,82	33,55	30,76	26,35	22,66	21,48
	Waterweerstand	kPa	11,68	11,22	8,56	6,87	5,86	4,41	3,35	3,04
	35/30 T 15	kW	26,88	26,3	22,7	20,14	18,48	15,82	13,58	12,86
	Waterweerstand	kPa	4,71	4,53	3,46	2,78	2,38	1,79	1,36	1,23
Luchthoeveelheid	m ³ /h	8217	7956	6438	5450	4844	3941	3242	3028	
koeling	7/12 T 28 °C [rv50%]	kW	x	x	x	21,17	19,46	16,34	11,36	10,93
	Waterweerstand	kPa	x	x	x	3,32	2,86	2,08	1,07	1
	Luchthoeveelheid	m ³ /h	x	x	x	5450	4844	3941	3242	3028
	Aansluiting		x	x	x	1,5"	1,5"	1,5"	1,5"	1,5"
	Geluid op 5m	dB(A)	59	58	55	52	48	43	37	31
	Toerental	rpm	1000							
	Gewicht zonder toebehoren	kg	82							
	Worp horizontaal	m	27							
	Opgenomen stroom	A	2,7							
	Nominaal elektrisch vermogen	kW	0,62							
541EC		Stuursignaal EC-motor (VDC)								
		10	9	8	7	6	5	4	3	
verwarming	90/70 T 15	kW	152,51	141,25	132,8	121,47	109,93	100,19	84,12	59,77
	Waterweerstand	kPa	5,98	5,2	4,65	3,96	3,3	2,79	2,04	1,1
	80/60 T 15	kW	127,03	117,74	110,76	101,39	91,84	83,77	70,45	50,19
	Waterweerstand	kPa	4,39	3,82	3,42	2,92	2,44	2,07	1,51	0,82
	60/40 T 15	kW	74,41	69,1	65,09	59,7	54,18	49,5	41,7	29,67
	Waterweerstand	kPa	1,76	1,54	1,38	1,18	0,99	0,84	0,62	0,34
	45/40 T 15	kW	64,67	59,8	56,16	51,27	46,31	42,13	35,25	24,88
	Waterweerstand	kPa	17,1	14,84	13,24	11,23	9,34	7,87	5,71	3,04
	35/30 T 15	kW	39,59	36,67	34,47	31,53	28,52	25,99	21,81	15,46
	Waterweerstand	kPa	7,28	6,34	5,67	4,82	4,03	3,4	2,48	1,33
Luchthoeveelheid	m ³ /h	10600	9474	8669	7643	6658	5873	4666	3037	
koeling	7/12 T 28 °C [rv50%]	kW	x	x	x	36,49	33,66	31,18	26,87	19,78
	Waterweerstand	kPa	x	x	x	6,55	5,68	4,95	3,79	2,19
	Luchthoeveelheid	m ³ /h	x	x	x	7643	6658	5873	4666	3037
	Aansluiting		x	x	x	2,0"	2,0"	2,0"	2,0"	2,0"
	Geluid op 5m	dB(A)	56	54	51	49	44	40	36	32
	Toerental	rpm	950							
	Gewicht zonder toebehoren	kg	119							
	Worp horizontaal	m	22							
	Opgenomen stroom	A	3,4							
	Nominaal elektrisch vermogen	kW	0,76							

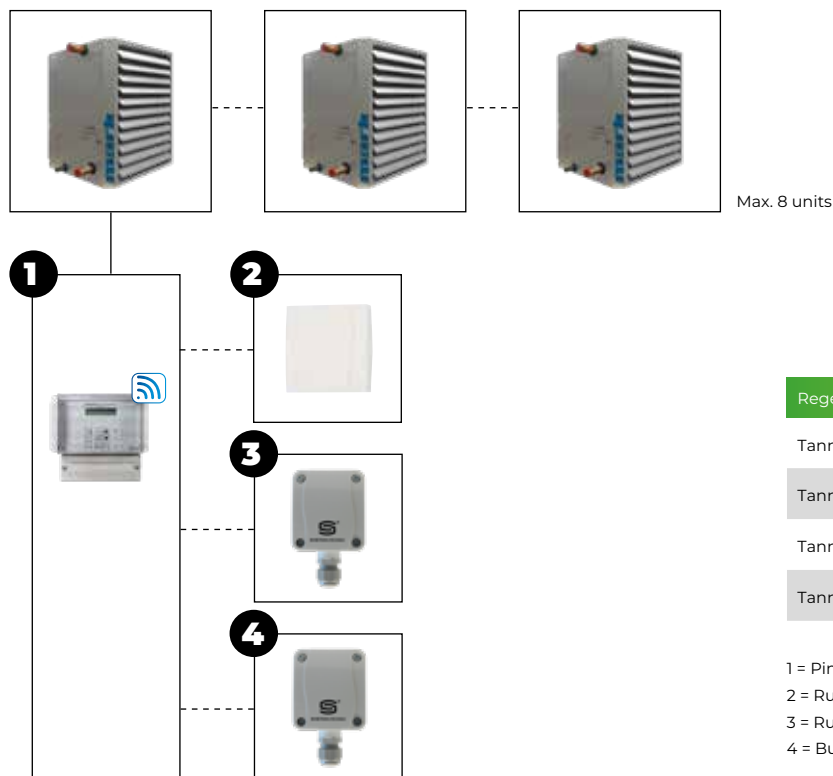
OPVOERHOOGTE CONDENSAATPOMP



Montage- en plaatsingsuggesties



Regeling MDA+ EC



Regelingcombinatie mogelijkheden

Tanner MDA+ + **1**Tanner MDA+ + **1** + **2**Tanner MDA+ + **1** + **3**Tanner MDA+ + **1** + **4**

1 = PinTherm Mistral (0629110)

2 = Ruimtevoeler IP20 bij 0629110 (0629086)

3 = Ruimtevoeler IP65 bij 0629110 (0629093)

4 = Buisaanleg-temperatuursensor IP65 (0629094)

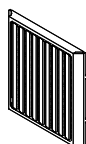
Prijzen Tanner MDA+

HOOFDPRODUCT - TANNER MDA+ VOOR VERWARMING EN KOELING, EXCL. CONDENSOMP,
230V, 90/70 -15 °C, 7/12 - 28 °C - MET EC-MOTOR

Bestelcode	Omschrijving	Prijs
5060878	MDA+ 241EC, nominaal koelingsvermogen 7,83 kW	€ 2568
5060883	MDA+ 341EC, nominaal koelingsvermogen 11,99 kW	€ 3460
5060888	MDA+ 441EC, nominaal koelingsvermogen 21,17 kW	€ 4765
5060898	MDA+ 541EC, nominaal koelingsvermogen 36,49 kW	€ 6003

HOOFDPRODUCT - TANNER MDA+ VOOR VERWARMING EN KOELING, INCL. CONDENSOMP,
230V, 90/70 -15 °C, 7/12 - 28 °C - MET EC-MOTOR

Bestelcode	Omschrijving	Prijs
5060978	MDA+ 241EC met condensaatpomp, nominaal koelingsvermogen 7,83 kW	€ 2984
5060983	MDA+ 341EC met condensaatpomp, nominaal koelingsvermogen 11,99 kW	€ 3858
5060988	MDA+ 441EC met condensaatpomp, nominaal koelingsvermogen 21,17 kW	€ 5163
5060998	MDA+ 541EC met condensaatpomp, nominaal koelingsvermogen 36,49 kW	€ 6628

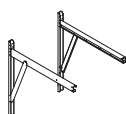


ACCESSOIRES - AANBOUWELEMENTEN - VERTICALE SCHOEPEN

Bestelcode	Omschrijving	Prijs
5064242	voor MDA+ type 200	€ 171
5064243	voor MDA+ type 300	€ 205
5064244	voor MDA+ type 400	€ 251
5064245	voor MDA+ type 500	€ 404

ACCESSOIRES - MONTAGE - ALGEMEEN

Bestelcode	Omschrijving	Prijs
5017620	Set wandconsoles voor luchtstroom horizontaal, MDA+ type 200 t/m 500	€ 405
5017520	Set plafondconsoles voor luchtstroom horizontaal, MDA type 200 t/m 500	€ 119



ACCESSOIRES - REGELINGEN

	Bestelcode	Omschrijving	Prijs
1	0629110	Pintherm Mistral	€ 726
2	0629086	Ruimtevoeler IP20	€ 93
3	0629093	Ruimtevoeler IP65	€ 65
4	0629094	Buisaanleg-temperatuursensor IP65	€ 110
	0631163	Werkschakelaar, losse levering, 230V (4 polig)	€ 71

Voor toelichting zie hoofdstuk regelapparatuur

ACCESSOIRES - KLEURENTOESLAG ***

Omschrijving	Prijs
MDA type 200 of aanbouwelementen voorzien van poedercoating 1 tot 3 stuks (per stuk)	€ 139
MDA type 200 of aanbouwelementen voorzien van poedercoating 4 tot 10 stuks (per stuk)	€ 122
MDA type 200 of aanbouwelementen voorzien van poedercoating meer dan 10 stuks (per stuk)	€ 87
MDA type 300 of aanbouwelementen voorzien van poedercoating 1 tot 3 stuks (per stuk)	€ 156
MDA type 300 of aanbouwelementen voorzien van poedercoating 4 tot 10 stuks (per stuk)	€ 133
MDA type 300 of aanbouwelementen voorzien van poedercoating meer dan 10 stuks (per stuk)	€ 92
MDA type 400 of aanbouwelementen voorzien van poedercoating 1 tot 3 stuks (per stuk)	€ 162
MDA type 400 of aanbouwelementen voorzien van poedercoating 4 tot 10 stuks (per stuk)	€ 139
MDA type 400 of aanbouwelementen voorzien van poedercoating meer dan 10 stuks (per stuk)	€ 99
MDA type 500 of aanbouwelementen voorzien van poedercoating 1 tot 3 stuks (per stuk)	€ 324
MDA type 500 of aanbouwelementen voorzien van poedercoating 4 tot 10 stuks (per stuk)	€ 278
MDA type 500 of aanbouwelementen voorzien van poedercoating meer dan 10 stuks (per stuk)	€ 198

*** Prijsopgave geldt alleen voor de standaard Mark RAL-kleuren: 3002 rood, 1028 geel, 6010 groen, 7016 grijs, 8014 bruin, 9001 beigewit, 5009 blauw, 2009 oranje, 1019 beige



TANNER MD

Watergevoede kanaalverwarmer

Watergevoede kanaalverwarmer voorzien van een koper/aluminium warmtewisselaar. Vermogens van 14,5 tot 117 kW.



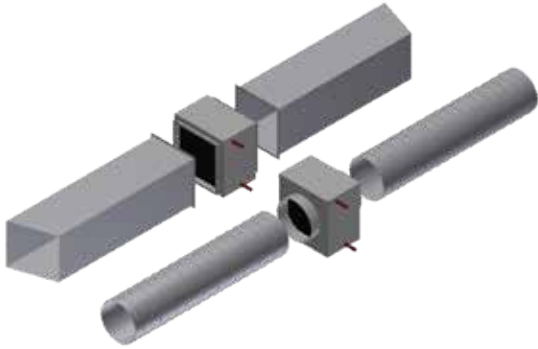
Voor meer informatie, downloads en video's, ga naar de Tanner MD pagina op onze website

Kanaal warmwater luchtverwarmer

De TANNER MD watergevoede luchtverwarmer is direct te plaatsen in een kanaal voor het (na)verwarmen van de toevoerlucht. De MD is leverbaar in een uitgebreide capaciteitsrange variërend van 14,5 tot 117 kW.

De ronde uitvoering is optioneel leverbaar met rubberen afdichting.

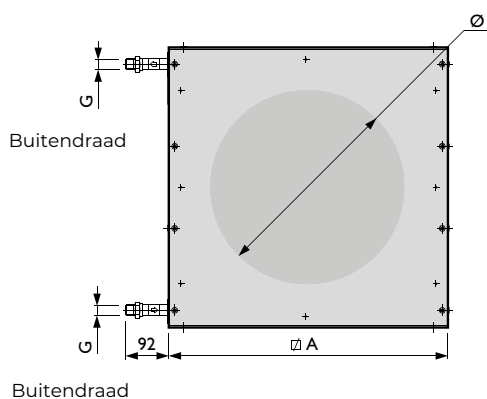
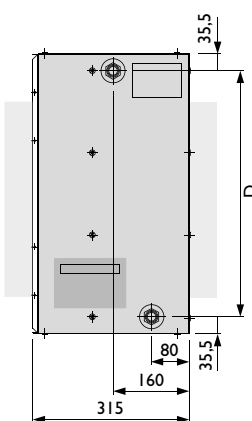
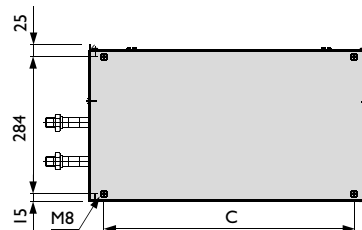
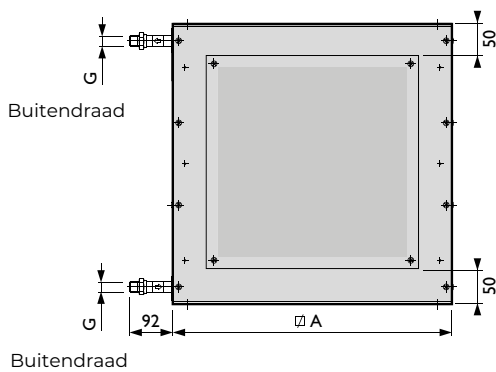
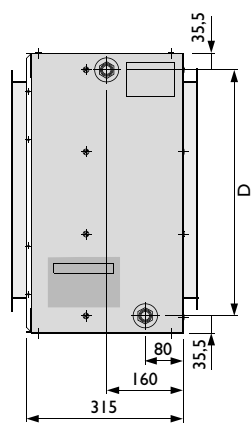
Voor technische specificaties zie Tanner MDA.



Productkenmerken

- Standaard uitgevoerd in corrosiebestendig Aluzinc-omkasting
- Koper/aluminium warmtewisselaar

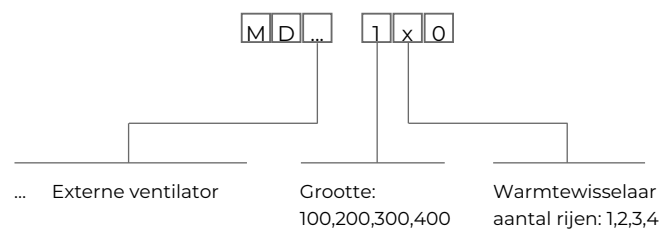
Afmetingen



Type	A	C	D	G				\varnothing
				1R	2R	3R	4R	
100	450	387	379	1"	1"	1"	1"	315/400
200	580	517	509	1"	1"	1"	1"	450/500
300	730	667	659	1"	1"	1 1/4"	1 1/4"	600/630
400	860	797	789	1"	1 1/4"	1 1/2"	1 1/2"	710

Technische informatie

TYPE AANDUIDING



Voor warmteafgifte zie Tanner MDA pagina 53/54.

Prijzen Tanner MD

PRODUCT - TANNER MD KANAALVERWARMER MET RONDE AANSLUITING

Bestelcode	Omschrijving	Prijs
3189051	Tanner MD 120 - Ø 355mm	€ 593
3189052	Tanner MD 130 - Ø 355mm	€ 647
3189053	Tanner MD 140 - Ø 355mm	€ 676
3189056	Tanner MD 220 - Ø 500mm	€ 734
3189057	Tanner MD 230 - Ø 500mm	€ 811
3189058	Tanner MD 240 - Ø 500mm	€ 869
3189061	Tanner MD 320 - Ø 630mm	€ 956
3189062	Tanner MD 330 - Ø 630mm	€ 1169
3189063	Tanner MD 340 - Ø 630mm	€ 1516
3189066	Tanner MD 420 - Ø 710mm	€ 1265
3189067	Tanner MD 430 - Ø 710mm	€ 1521
3189068	Tanner MD 440 - Ø 710mm	€ 1719



PRODUCT - TANNER MD KANAALVERWARMER MET VIERKANTE AANSLUITING

Bestelcode	Omschrijving	Prijs
3189071	Tanner MD 120 - 300mm	€ 618
3189072	Tanner MD 130 - 300mm	€ 671
3189073	Tanner MD 140 - 300mm	€ 695
3189076	Tanner MD 220 - 450mm	€ 768
3189077	Tanner MD 230 - 450mm	€ 801
3189078	Tanner MD 240 - 450mm	€ 860
3189081	Tanner MD 320 - 550mm	€ 898
3189082	Tanner MD 330 - 550mm	€ 1033
3189083	Tanner MD 340 - 550mm	€ 1629
3189086	Tanner MD 420 - 700mm	€ 1082
3189087	Tanner MD 430 - 700mm	€ 1300
3189088	Tanner MD 440 - 700mm	€ 1739





TANNER MBA

Watergevoede luchtverwarmer met EC-axiaalventilator

Watergevoede luchtverwarmer voor plafondmontage voorzien van een RAL9016 coating. Vermogens van 34,9 tot 68,6 kW.



Voor meer informatie, downloads en video's, ga naar de Tanner MBA pagina op onze website



De luxe warmwater-luchtverwarmer

De Mark Tanner MBA is een fraai uitzijende hangende watergevoede luchtverwarmer standaard voorzien van een traploos regelbare EC-axiaalventilator. De units zijn beschikbaar met vermogens tot 68,6 kW, waardoor ze beter geschikt zijn voor het verwarmen met lage watertemperaturen.

Door zijn beperkte hoogte is de TANNER MBA geschikt voor plaatsing in lage ruimten, zoals o.a. showrooms, kantoren, kledkamers en winkels. Door toepassing van deze unit kan een dergelijke ruimte in korte tijd worden opgewarmd.

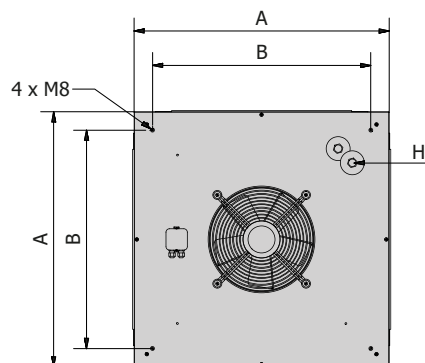
Productkenmerken

- Fraai uiterlijk
- Eenvoudige montage
- Onderhoudsarm
- Geluidsarm
- Krachtige EC-ventilator
- RAL 9016 poedercoating



Bediening op afstand mogelijk met de PinTherm Connect!

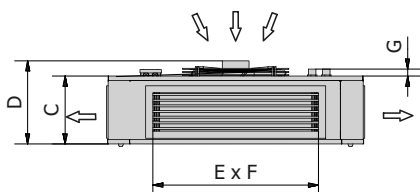
Afmetingen



Type	A	B	C	D	E	F	G	H
MBA 750	750	650	239	293	585	135	24	3/4" M
MBA 900	900	770	239	356	585	135	24	1" M

Algemene gegevens:

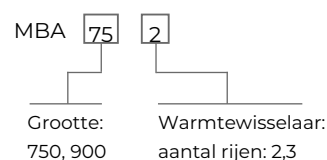
- Lamellenafstand: 2.1mm
- Maximale waterintredetemperatuur: 120°C
- Maximale werkdruk: 10 bar
- Maximale omgevingstemperatuur: ±40 °C



Technische informatie

Type		752	753	902	903
90/70 T 15	kW	34,9	44,7	53,0	68,6
Uitblaastemperatuur aan de wisselaar	°C	46,8	57,9	44,7	54,5
80/60 T 15	kW	28,9	37,5	44,1	57,6
Uitblaastemperatuur aan de wisselaar	°C	41,4	50,9	39,7	48,1
60/40 T 15	kW	16,5	22,5	25,9	34,0
Uitblaastemperatuur aan de wisselaar	°C	30,4	36,6	29,5	35,0
45/40-15	kW	14,9	18,9	22,7	29,0
Uitblaastemperatuur aan de wisselaar	°C	28,6	33,1	27,7	32,1
35/30-15	kW	9,0	11,7	13,8	18,1
Uitblaastemperatuur aan de wisselaar	°C	23,2	26,2	22,7	25,7
Waterweerstand bij 90/70 T15	kPa	4,7	14,3	12,5	25,2
Toerental	rpm	variabel	variabel	variabel	variabel
Luchtverplaatsing maximaal	m ³ /h	3250	3090	5300	5035
Geluidsniveau (3m) (hoogstand)	dB(A)	55	55	59	59
Gewicht	kg	32,5	33,5	36	37
Opgenomen stroom 230V	A	0,95	0,95	2,2	2,2

TYPE AANDUIDING

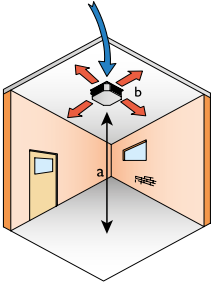


Alle motoren 230V EC

GELUIDSSPECTRUM BIJ MAXIMUM TOERENTAL

		63Hz	125Hz	250Hz	500Hz	1kHz	2kHz	4kHz	8kHz
MBA 752	dB	45	52	54	53	49	47	40	31
MBA 902	dB	56	59	62	57	53	50	46	41

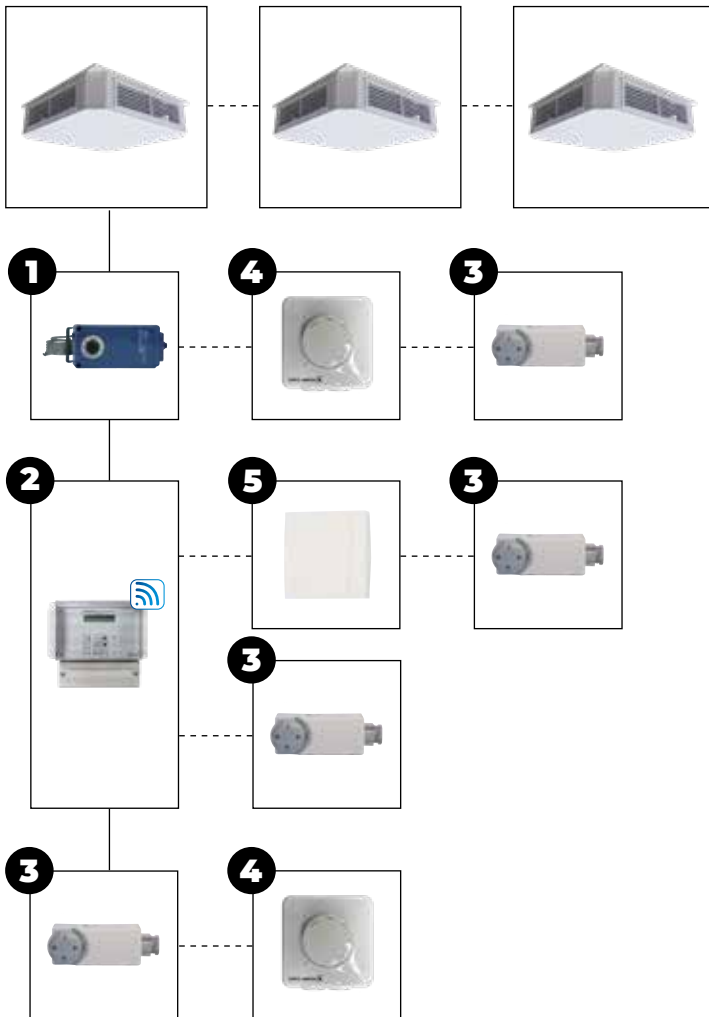
Montage- en plaatsingsuggesties



Type	a (m)	b
MBA 750	2,5	4
MBA 900	3,4	5

Regelingen

max. 8 units



Regelingcombinatie mogelijkheden

- Tanner MBA + **1**
- Tanner MBA + **1** + **4**
- Tanner MBA + **1** + **4** + **3**
- Tanner MBA + **2**
- Tanner MBA + **2** + **5**
- Tanner MBA + **2** + **5** + **3**
- Tanner MBA + **2** + **3**
- Tanner MBA + **3**
- Tanner MBA + **3** + **4**

Zie prijslijst voor omschrijving en bestelcodes van de desbetreffende artikelen

Prijzen Tanner MBA



PRODUCT - WARMWATER LUCHTVERWARMER TANNER MBA, 230V, 90/70 - 15 ° C

Bestelcode	Omschrijving	Prijs
5997110	MBA 752, nominaal vermogen 34,9 kW	€ 2072
5997111	MBA 753, nominaal vermogen 44,7 kW	€ 2239
5997112	MBA 902, nominaal vermogen 53,0 kW	€ 2314
5997113	MBA 903, nominaal vermogen 68,6 kW	€ 2497

ACCESSOIRES - REGELINGEN

Bestelcode	Omschrijving	Prijs
2 0629108	PinTherm Connect - programmeerbare thermostaat met Ethernet en Modbus, 230V (4A)	€ 726
5 0629086	Ruimtevoeler alleen in combinatie met 0629108	€ 93
3 0629180	Aanlegthermostaat (4A)	€ 82
1 0629004	Waterdichte ruimtethermostaat, 230V, IP65	€ 284
4 0631390	Potentiometer 10K met aan/uit contact IP54	€ 196
0631163	Werschakelaar, losse levering, 230V (4 polig)	€ 71

Voor toelichting zie hoofdstuk regelapparatuur

ACCESSOIRES - MONTAGE

Bestelcode	Omschrijving	Prijs
5997097	Ophangbeugels, set van 4 stuks, H=150mm	€ 55



TANNER MDC

Watergevoede luchtverwarmer met centrifugaalventilator

Watergevoede luchtverwarmer voorzien van een koper/aluminium warmtewisselaar. Vermogens van 14,5 tot 117 kW.



Voor meer informatie, downloads en video's, ga naar de Tanner MDC pagina op onze website

Veelzijdige warmwater luchtverwarmer met centrifugaalventilator



De TANNER MDC is een watergevoede hangende luchtverwarmer die horizontaal- of verticaal-uitblazend kan worden ingezet.

Het toestel beschikt over een krachtige centrifugaal ventilator waardoor het toestel voor vele toepassingsgebieden geschikt is.

Mark Climate Technology heeft een zeer uitgebreid pakket aan accessoires voor de MDC zodat het klantspecifiek afgestemd kan worden. Zo kan bijvoorbeeld de unit geschikt gemaakt worden voor buitenlucht-aansluiting in combinatie met filtering en een wisselmengluchtkast voor recirculatie of verse buitenlucht. De MDC is zeer geschikt voor aansluiting op een kanalsysteem.

De MDC is toepasbaar in o.a. showrooms, kleedkamers, bedrijfshallen en garages.

Optioneel: toerengeregelde geluidsarme EC-motor (230V/0-10V).
Voordelen:

- Het hoogste rendement bij toerentalregeling
- Tot 50% energiebesparing bij deellast
- Nagenoeg lineair regelbaar van 30-100%
- Lange levensduur
- Stil
- Geïntegreerde elektronische beveiliging tegen oververhitting

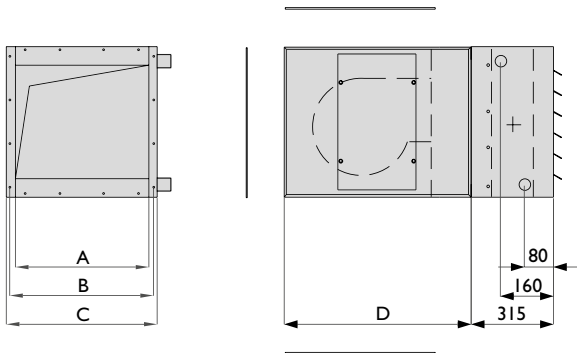
Productkenmerken

- Standaard uitgevoerd in corrosie-bestendig Aluzink-omkasting
- Koper/aluminium warmtewisselaar
- Zeer veelzijdig door uitgebreide configuratie mogelijkheden
- Leverbaar in 230V- of 400V-uitvoering



Bediening op afstand mogelijk met de PinTherm Connect!

Afmetingen



T	A	B	C	D
	mm	mm	mm	mm
100	390	415	443	583
200	520	545	573	713
300	670	595	723	863
400 1.1 kW	800	835	853	993
400 1.5 kW	800	835	853	993
400 2.2 kW	800	835	853	993
400 3.0 kW	800	835	853	993

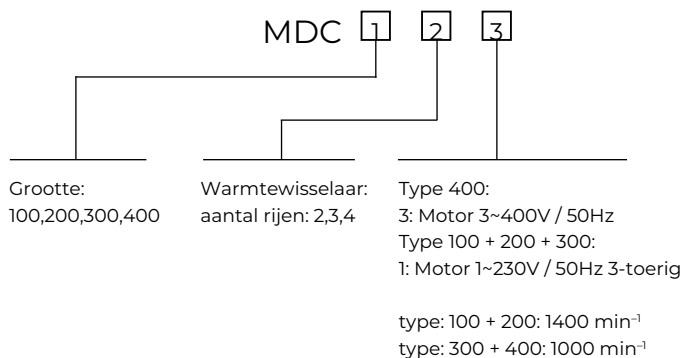
Technische informatie

Type		100	200	300	400	400	400	400
Luchtverplaatsing minimaal	m ³ /h	1.000	2.000	2.500	4.000	4.000	4.000	4.000
Luchtverplaatsing maximaal	m ³ /h	2.500	3.600	5.400	7.000	<7.800	<8.800	<9.300
Externe druk maximaal	Pa	300	380	250	400	400	420	420
Geluidsniveau (5m)	dB(A)	53	53	53	58	58	64	70
Voedingsspanning (50Hz)	V	1~230V	1~230V	1~230V	3~400V+N	3~400V+N	3~400V+N	3~400V+N
Motor	kW	0,42	0,55	0,75	1,1	1,5	2,2	3
Opgenomen stroom	A	3,1	6,7	7,0	2,8	3,7	5	6,9

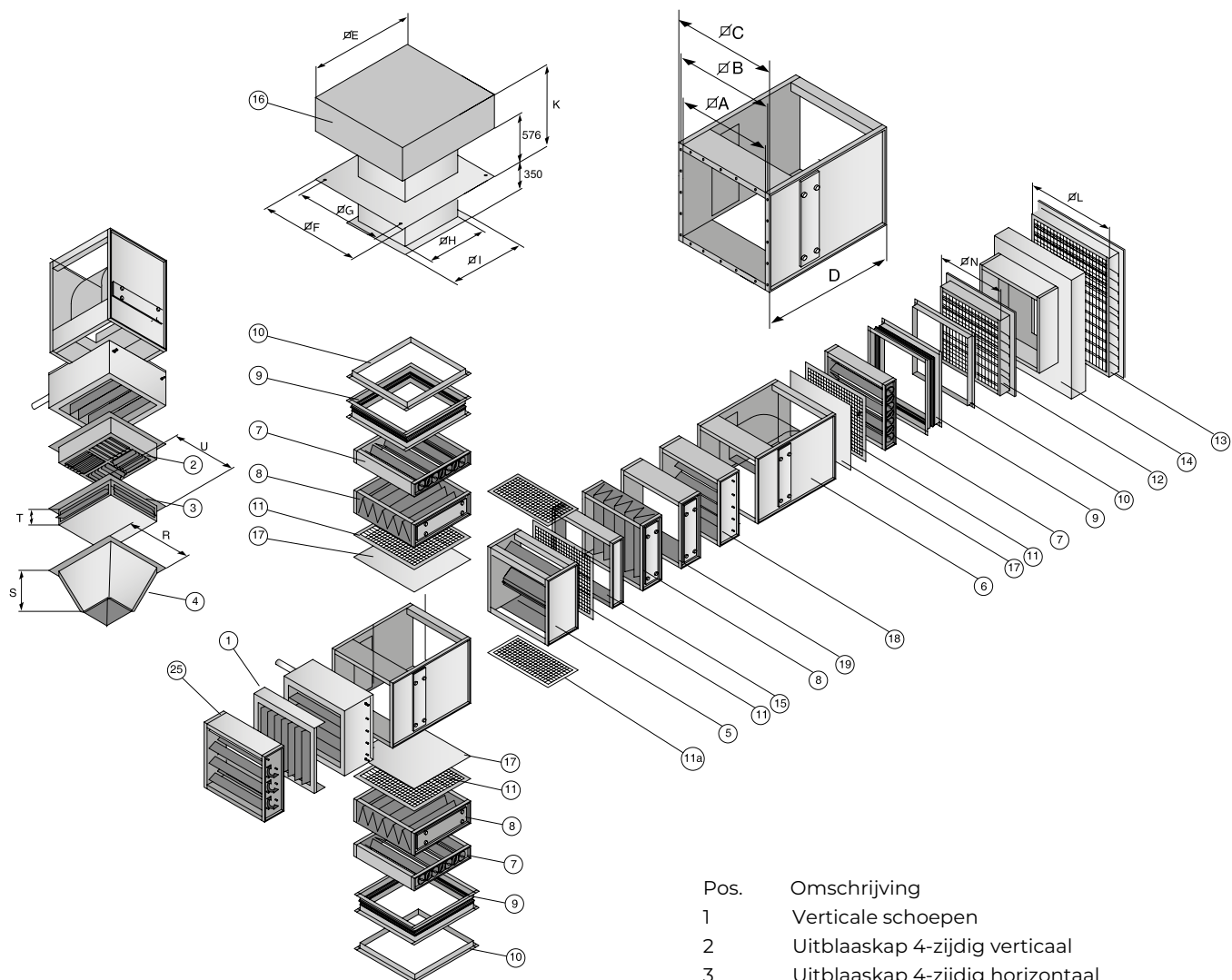
Voor warmteafgifte zie tabellen Tanner MDA pagina 53/54.

Technische informatie van de Tanner MDC met EC-motor is op aanvraag verkrijgbaar.

TYPE AANDUIDING



Accessoires - aanbouwelementen

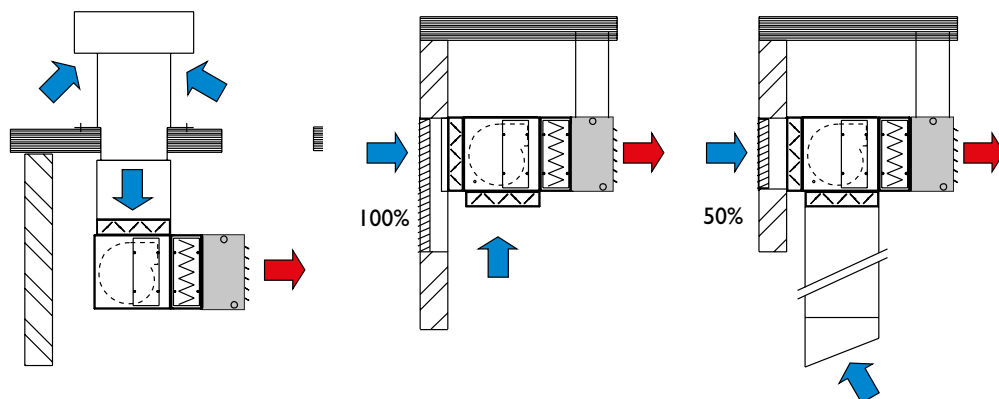


Type	A	B	C	D	E	F	G	H
100	390	415	443	463	690	740	690	380
200	520	545	573	593	920	920	820	510
300	670	695	723	743	1180	1240	975	665
400	800	835	853	873	1420	1240	1110	800

Type	I	K	L	N	R	S	T	U
100	440	800	516	386	439	212	120	406
200	570	895	666	516	573	253	151	530
300	720	940	796	666	724	300	175	680
400	850	1075	1005	796	853	329	220	815

Pos.	Omschrijving
1	Verticale schoepen
2	Uitblaaskap 4-zijdig verticaal
3	Uitblaaskap 4-zijdig horizontaal
4	Uitblaasconus
5	Wisselmenglucht kast incl. jalouziekleppen
6	Wisselmenglucht kast voor jalouziekleppen
7	Jalouzieklep
8	Filterkast met filter (EU 3)
9	Flexibele verbinding
10	Hoekraam
11	Gaasraam
11a	Gaasraam
12	Buitenluchtrooster ≤50% buitenlucht
13	Buitenluchtrooster >50%-100% buitenlucht
14	Verloopstuk voor 13
15	Lege sectie 120 mm
16	Regenkap incl. plakplaat (aluminium)
17	Afdekplaat
18	Motor bescherm jalouzie
19	Lege sectie 240 mm
25	Inductie jalouzieklep

Montage / plaatsingssuggesties



Regelingen

Regelingcombinatie mogelijkheden

Tanner MDC + **1** + **2** + **4**

Tanner MDC + **1** + **2** + **5**

Tanner MDC + **1** + **2** + **6**

Tanner MDC + **1** + **2** + **7**

Tanner MDC + **1** + **2** + **4** + **8**

Tanner MDC + **1** + **2** + **5** + **8**

Tanner MDC + **1** + **2** + **6** + **8**

Tanner MDC + **1** + **2** + **7** + **8**

Tanner MDC + **1** + **3** + **4**

Tanner MDC + **1** + **3** + **5**

Tanner MDC + **1** + **3** + **6**

Tanner MDC + **1** + **3** + **7**

Tanner MDC + **1** + **3** + **4** + **8**

Tanner MDC + **1** + **3** + **5** + **8**

Tanner MDC + **1** + **3** + **6** + **8**

Tanner MDC + **1** + **3** + **7** + **8**

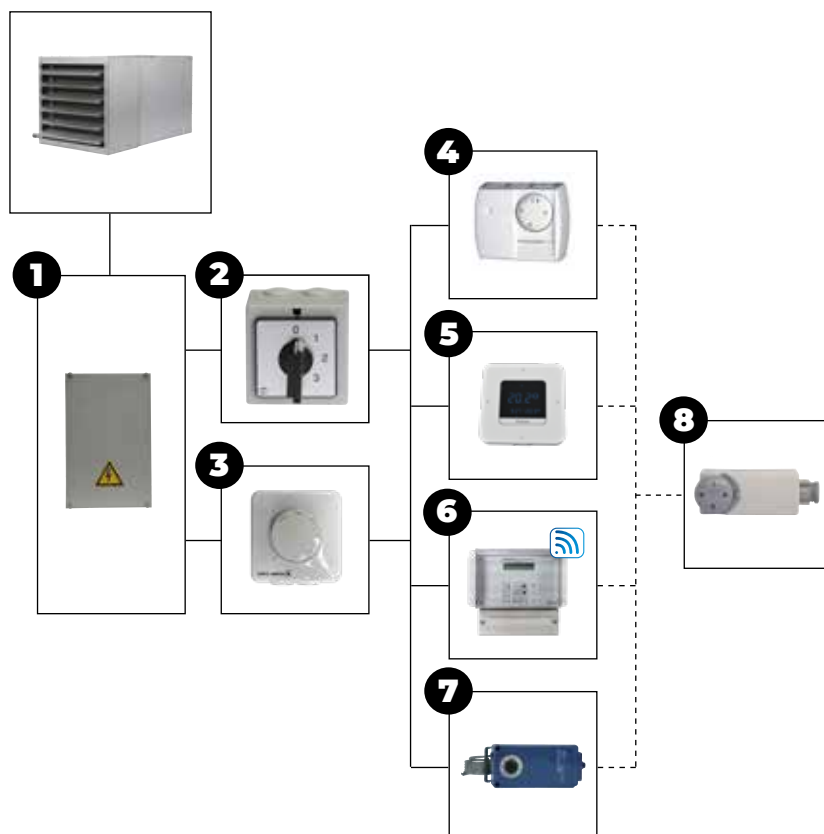
1 = Motorbesturing:'

A 3003500	Motorbesturing Tanner MDC Type 100/200/300 230V
B 3003502-3003505	Motorbesturing Tanner MDC Type 400 3~400V
C 3003510	Motorbesturing Tanner MDC (EC uitvoering) Frequentieregelaar OJ-DV
D 3003511	Motorbesturing Tanner MDC (EC uitvoering) met DDMP ventilator

Opmerking:

Schakelaar (2) alleen in combinatie met A of B

Potentiometer (3) alleen in combinatie met C of D



2 = Keuzeschakelaar (0631175)
3 = Potentiometer (0631390)
4 = Ruimtethermostaat (0629013)
5 = Klokkermostaat (0629039)
6 = Pintherm Connect (0629108)
7 = Waterdichte ruimtethermostaat (0629004)
8 = Aanlegthermostaat (0629180)



TANNER CLA

Watergevoede luchtverwarmer voor systeemplafond inbouw

Watergevoede luchtverwarmer voor systeemplafond voorzien van een RAL9010 coating, geschikt voor verwarmen en koelen.



Voor meer informatie, downloads en video's, ga naar de Tanner CLA pagina op onze website

Plafond cassette unit voor verwarmen en koelen

De Mark TANNER CLA is een watergevoede luchtverwarmer bedoeld voor inbouw in een (systeem)plafond. De cassette unit is voorzien van een krachtige en energiezuinige EC-motor.

De CLA heeft hetzelfde uiterlijk als het interne deel van een split airco unit. Tevens kan de unit voorzien worden van een design plaat in kleur welke geschikt is voor plaatsing in ruimten waar hoogwaardige eisen aan binnenarchitectuur worden gesteld.

De CLA is toepasbaar in o.a. showrooms, kantoren, kleedkamers en winkels.

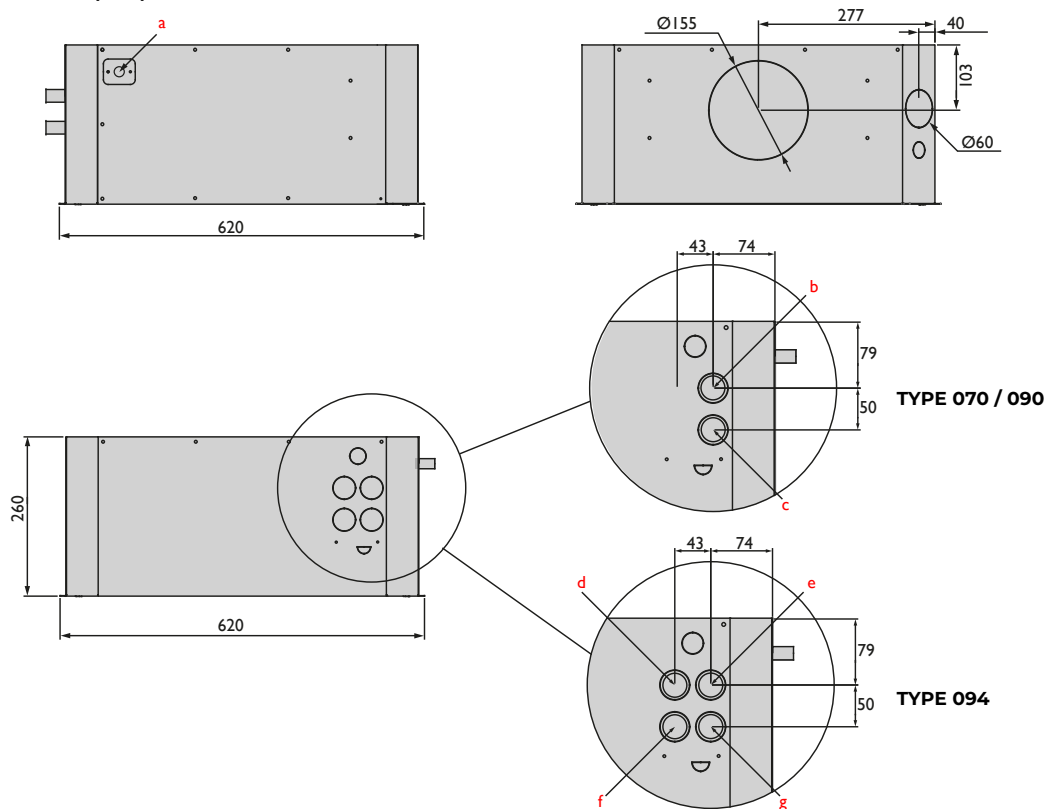


Productkenmerken

- Modern design
- Onderhoudsarm
- Stil
- Ingebouwde beveiligde condensaatpomp
- Uitvoering met één of twee watercircuits mogelijk

Afmetingen

TYPE 070/090/094



TYPE 070 / 090

TYPE 094

a = Condensafvoer Ø16

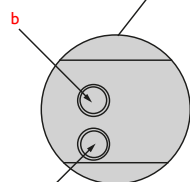
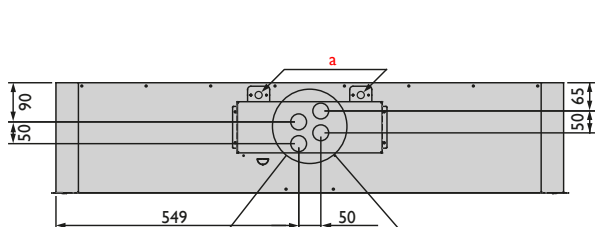
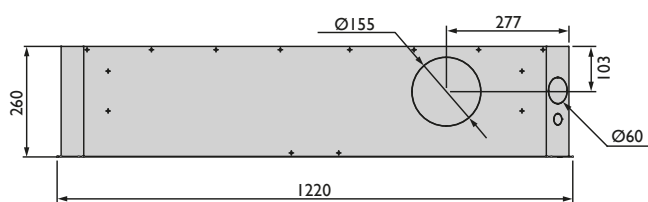
TYPE 070 / 090 / 150 (2-pijps)

b = Retour
c = Aanvoer

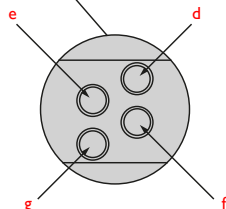
TYPE 094 / 154 (4-pijps)

d = Retour verwarming
e = Retour koeling
f = Aanvoer verwarming
g = Aanvoer koeling

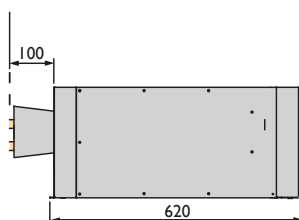
TYPE 150/154



TYPE 150



TYPE 154



Technische informatie

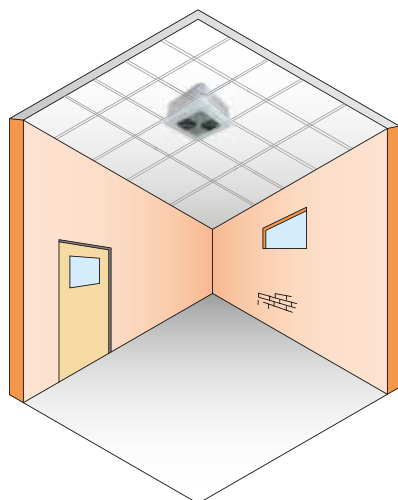
Type		070*	090*	094**	150*	154**
Totale koelingscapaciteit 7/12°C, T=27, rv=50	H - kW (10V)	4,32	7,29	6,39	13,49	11,20
	M - kW (6V)	2,88	4,74	4,26	11,60	9,75
	L - kW (2V)	1,27	2,17	2,05	7,44	6,43
Voelbare koelingscapaciteit 7/12°C, T=27, rv=50	H - kW (10V)	2,99	4,86	4,11	8,56	7,15
	M - kW (6V)	2,06	3,14	2,76	7,38	6,23
	L - kW (2V)	1,04	1,40	1,35	4,73	4,14
Waterstroom	l/h (10V)	742	1251	1096	2314	1923
Drukval	kPa	3,5	5,0	34,3	36,6	31,8
Verwarmingscapaciteit 60/40°C, T=20	H - kW (10V)	5,89	11,48	4,51	19,75	7,43
	M - kW (6V)	3,93	6,92	3,23	15,25	6,48
	L - kW (2V)	1,95	3,17	1,77	9,79	4,66
Waterstroom	l/h (10V)	259	501	210	763	295
Drukval	kPa	3,1	4,5	2,8	34,4	5,0
Verwarmingscapaciteit 50/43°C, T=20	H - kW (10V)	5,85	8,60	7,19	14,8	21,54
	M - kW (6V)	3,96	5,46	5,08	12,63	11,12
	L - kW (2V)	1,94	2,43	2,73	7,88	7,80
Waterstroom	l/h (10V)	742	1251	632	2314	1101
Drukval	kPa	3,1	4,6	22,1	34,6	43,4
Luchthoeveelheid	H - m ³ /h (10V)	980	980	980	1620	1620
	M - m ³ /h (6V)	590	590	590	1360	1360
	L - m ³ /hs (2V)	250	250	250	820	820
Geluidsniveau	dB(A) (10V)	48	48	48	51	51
Voedingsspanning	V/Ph/Hz	210-230/1/50-60				
Opgenomen vermogen	W (10V)	41	45	45	85	85
Opgenomen stroom	A (10V)	0,36	0,42	0,42	0,55	0,55
Wateraansluitingen	Nr. x "	2 x 3/4"F	2 x 3/4"F	4 x 3/4"F	2 x 3/4"F	4 x 3/4"F
Gewicht	kg	18	19	19,5	38	39

H = hoog toerental, M = medium toerental, L = laag toerental

* Verwarmen of koelen (één wisselaar)

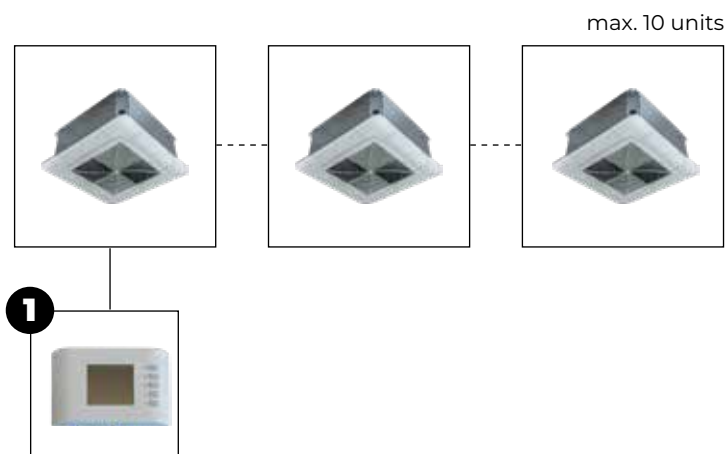
** Verwarmen én koelen (twee wisselaars)

Montage- en plaatsingsuggesties



Worp = 3,5M

Regelingen



Regelingcombinatie mogelijkheden

Tanner CLA + **1**

Zie prijslijst voor omschrijving en bestelcodes van de desbetreffende artikelen

Prijzen Tanner CLA



HOOFDPRODUCT - TANNER CLA PLAFOND CASSETTE UNIT MET EC-MOTOR

Bestelcode	Omschrijving	Prijs
5997301	Plafond cassette unit CLA 070 EC - 600x600 mm	€ 2097
5997303	Plafond cassette unit CLA 090 EC - 600x600 mm	€ 2308
5997305	Plafond cassette unit CLA 094 EC - 600x600 mm	€ 2476
5997307	Plafond cassette unit CLA 150 EC - 1200x600 mm	€ 4425
5997309	Plafond cassette unit CLA 154 EC - 1200x600 mm	€ 4752

ACCESSOIRES - REGELINGEN

Bestelcode	Omschrijving	Prijs
1 5997350	Ruimtethermostaat met toerenregeling	€ 345
5997353	Aan-Uit servomotor (230V) tbv regelventiel	€ 148
5997354	Aan-Uit servomotor (24V) tbv regelventiel	€ 148
5997355	Aan-Uit servomotor met eind contact (230V) tbv regelventiel	€ 162
5997356	Aan-Uit servomotor met eind contact (24V) tbv regelventiel	€ 142
5997357	Modulerende servomotor 0-10V tbv regelventiel	€ 470
0631163	Werkschakelaar, losse levering, 230V (4 polig)	€ 71

Voor toelichting zie hoofdstuk regelapparatuur

ACCESSOIRES - WATERZIJDIGE REGELINGEN

Bestelcode	Omschrijving	Prijs
5997360	2-wegklep 3/4" zonder servomotor gemonteerd	€ 183
5997361	3-wegklep 3/4" zonder servomotor gemonteerd	€ 235
5997365	Kogelkraan 3/4" set 2 stuks	€ 137

ACCESSOIRES - OVERIGE

Bestelcode	Omschrijving	Prijs
5997370	Design metaal front kleur RAL 9003	€ 312



LDA SWIRL

Watergevoede luchtverwarmer met EC-ventilator

Watergevoede luchtverwarmer voorzien van een koper/aluminium warmtewisselaar. Luchthoeveelheden van 500 tot 2000 m³/h.



Voor meer informatie, downloads en video's, ga naar de LDA Swirl pagina op onze website



Design luchtverwarmer voor in het systeemplafond

De Mark LDA SWIRL design watergevoede luchtverwarmer is ontwikkeld voor inbouw in 600x600 systeemplafonds. De unit is gemakkelijk te installeren vanwege zijn compacte dimensies en is ideaal voor ruimtes met verlaagde plafonds.

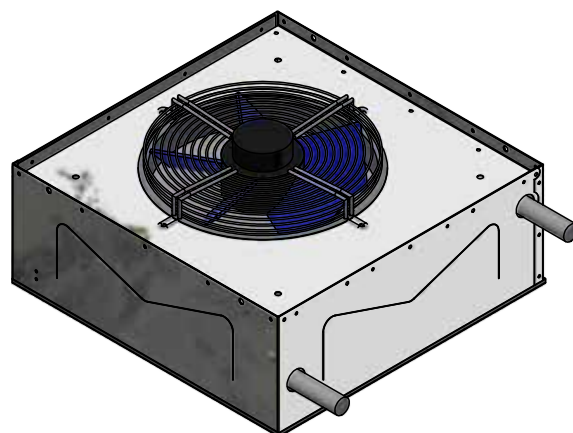
Uiteraard is het ook mogelijk de luchtverwarmer loshangend in de ruimte te installeren.

De LDA SWIRL is standaard voorzien van modulerende EC-ventilator, waardoor de luchtverwarmer volledig moduleren kan in vermogens en luchtdebieten. Hierdoor zal deze zeer geluidsarm en energie efficiënt functioneren.

Toepasbaar in o.a. winkels, kantoren en ziekenhuizen.

Productkenmerken

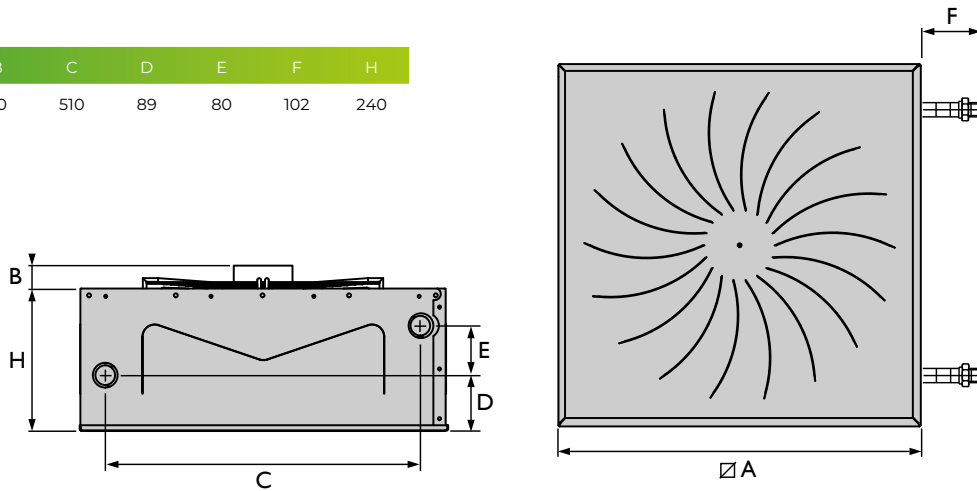
- RAL 9010 poedercoating (andere kleuren op aanvraag)
- Onderhoudsarm
- Stil
- Aangename luchtverdeling
- Aantrekkelijk uiterlijk
- Laag energieverbruik
- 0-10V besturing
- Automatische regeling



Bediening op afstand mogelijk met de PinTherm Connect!

Afmetingen

A	B	C	D	E	F	H
595	70	510	89	80	102	240

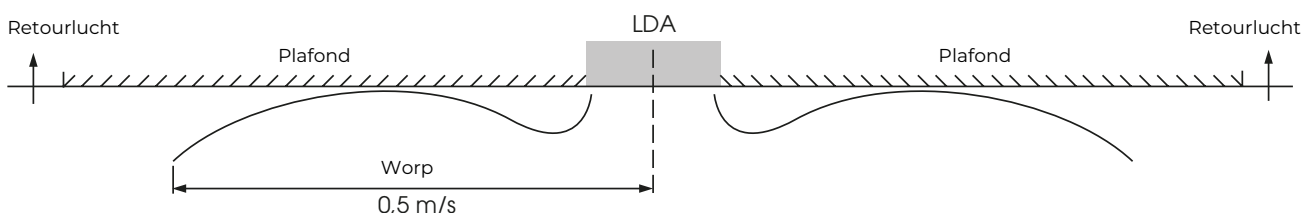


Technische informatie

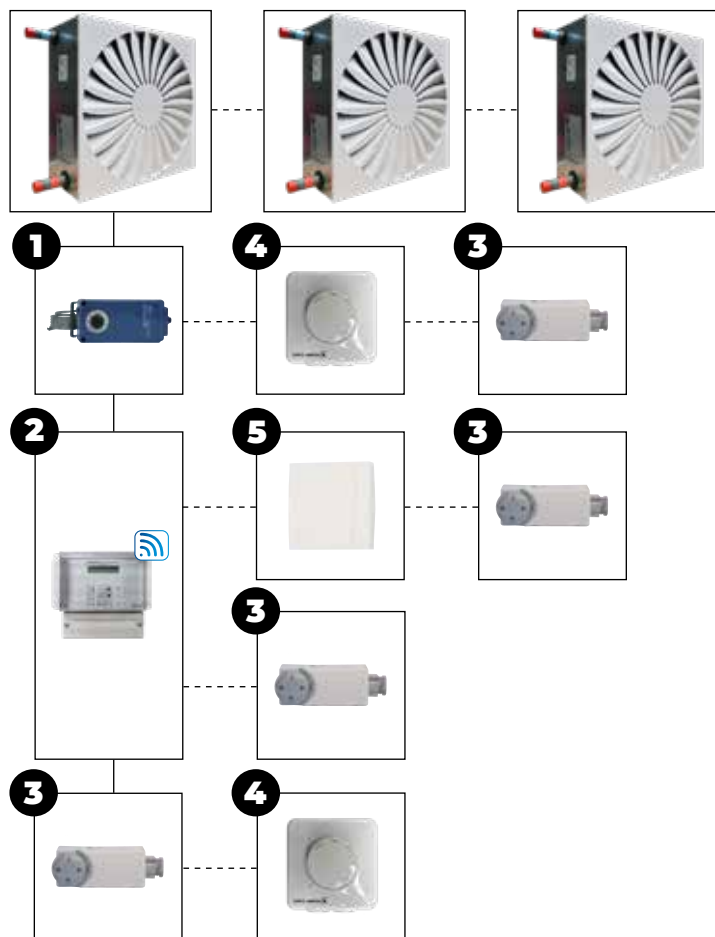
Luchtverplaatsing LDA 221	Warmte afgifte 90/70 T15	Warmte afgifte 80/60 T15	Warmte afgifte 60/40 T15	Warmte afgifte 45/38 T15	Worp	Geluidsniveau
m^3/h	W	W	W	W	m	dB(A)
500	6750	5560	3400	2720	3	26
750	8640	7290	4300	3560	4,5	31
1000	10430	8580	5040	4100	6	33
1250	11950	9910	5690	4872	8	33
1500	13520	11110	6480	5270	9,5	35
1750	14700	12180	6950	5850	11	36
2000	15910	13120	7540	6260	13	42

- Wateraansluiting: 1" buitendraad
- Water weerstand T15: 5 kPa
- Gewicht: 23 kg
- 1 Fase 230 V

Montage- en plaatsingsuggesties



Regelingen



Regelingcombinatie mogelijkheden

LDA Swirl	+	1				
LDA Swirl	+	1	+	4		
LDA Swirl	+	1	+	4	+	3
LDA Swirl	+	2				
LDA Swirl	+	2	+	5		
LDA Swirl	+	2	+	5	+	3
LDA Swirl	+	2	+	3		
LDA Swirl	+	3				
LDA Swirl	+	3	+	4		

Zie prijslijst voor omschrijving en bestelcodes van de desbetreffende artikelen

Prijzen LDA SWIRL



HOOFDPRODUCT - LDA SWIRL

Bestelcode	Omschrijving	Prijs
3182041	LDA Swirl 221 watergevoede luchtverwarmer met EC-ventilator	€ 1264

ACCESSOIRES - REGELINGEN

Bestelcode	Omschrijving	Prijs
2 0629108	PinTherm Connect - programmeerbare thermostaat met Ethernet en Modbus, 230V (4A)	€ 726
5 0629086	Ruimtevoeler alleen in combinatie met 0629108	€ 93
3 0629180	Aanlegthermostaat (4A)	€ 82
1 0629004	Waterdichte ruimtethermostaat, 230V, IP65	€ 284
4 0631390	Potentiometer 10K met aan/uit contact IP54	€ 196
0631163	Werkschakelaar, losse levering, 230V (4 polig)	€ 71

Voor toelichting zie hoofdstuk regelapparatuur



COMFORT LINE

Watergevoede luchtverwarmer

Watergevoede luchtverwarmer met diverse toepassingsmogelijkheden, waaronder woningen. Vermogens van 6,7 tot 51,9 kW.



Voor meer informatie, downloads en video's, ga naar de Comfort Line pagina op onze website



Productkenmerken

- Energiebesparend
- Comfortverhogend
- Lange levensduur
- Hoge kwaliteit
- Compact
- Stil
- Voorzien van regelaar

Een aangename temperatuur voor elke woning

De Mark COMFORT LINE watergevoede luchtverwarmers zijn speciaal ontworpen voor het optimaal en energiebesparend verwarmen van woningen. Het toestel kan gebruikt worden in combinatie met een combi CV-ketel en/of warmtepomp. Tevens is de luchtverwarmer dusdanig gedimensioneerd dat het zeer geschikt is voor renovatie.

De COMFORT LINE verzorgt het aanzuigen, filteren en verwarmd inblazen van de lucht in de woning. Hierdoor kunnen alle ruimtes snel en comfortabel worden verwarmd.

Behalve voor woningen is de COMFORT LINE ook toepasbaar in o.a. winkelcentra, kantoren, kerken en schoolgebouwen.

De COMFORT LINE luchtverwarmers zijn standaard voorzien van een EC-motor. Voordelen:

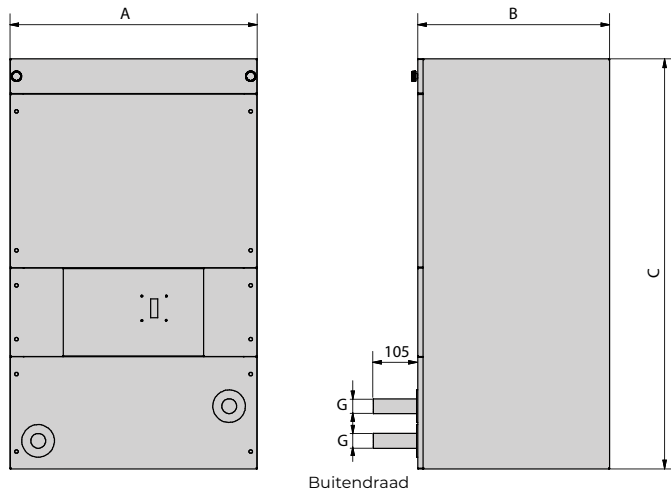
- Het hoogste rendement bij toerentalregeling
- Tot 50% energiebesparing bij deellast
- Nagenoeg lineair regelbaar van 30-100%
- Lange levensduur
- Stil
- Geïntegreerde elektronische beveiliging tegen oververhitting

Regeling

Elke COMFORT LINE wordt standaard geleverd met een regelaar. Deze gebruiksvriendelijke en eenvoudig te bedienen regeling zorgt voor een perfecte en zorgeloze werking.

Elke regelaar is voorzien van een wateraanlegsensor. De ventilator van de COMFORT LINE toert op of af afhankelijk van de watertemperatuur.

Afmetingen



Type	A	B	C	G
8-12	570	442	945	1"
18-24	670	612	945	1"
28	670	612	945	1"
32	670	612	945	1"

Technische informatie

Type		8-12	18-24	28	32
90/70 T10 °C (ECL)	kW	12,1	31,1	38,1	51,9
55/45 T10 °C (LTV)	kW	6,7	17,6	21,5	29,4
Luchthoeveelheid	m³/h	900	1800	2380	3740
Opgenomen stroom	A	0,8	1,5	2,2	4,2
Gewicht	kg	48	60	60	62
Elektrische aansluiting	V/F/Hz	230/1/50			

Prijzen Comfort Line



HOOFDPRODUCT - COMFORT LINE WONING LUCHTVERWARMING - DOWNFLOW

Bestelcode	Omschrijving	Prijs
5997120	Comfort Line 8-12 EC (Downflow)	€ 3666
5997121	Comfort Line 18-24 EC (Downflow)	€ 4068
5997122	Comfort Line 28 EC (Downflow)	€ 4068
5997123	Comfort Line 32 EC (Downflow)	€ 4158



HOOFDPRODUCT - COMFORT LINE WONING LUCHTVERWARMER - UPFLOW

Bestelcode	Omschrijving	Prijs
5997130	Comfort Line 8-12 EC (Upflow)	€ 3699
5997131	Comfort Line 18-24 EC (Upflow)	€ 4068
5997132	Comfort Line 28 EC (Upflow)	€ 4068
5997133	Comfort Line 32 EC (Upflow)	€ 4158

ACCESSOIRES - ONDERSTEL

Bestelcode	Omschrijving	Prijs
5997140	Onderstel voor Comfort Line 8-12 (H=250mm)	€ 201
5997141	Onderstel voor Comfort Line 18-24 / 28 / 32 (H=250mm)	€ 194

Stralingsverwarming



INFRA

INFRA HE

INFRA HT



INFRA AQUA DESIGN

INFRA AQUA ECO

CEILFIT



INFRA

Gasgestookte zwartebuisstraler

Gasgestookte zwartebuisstraler met atmosferische brander en elektrische ontsteking. Vermogens van 10 tot 100 kW.



Voor meer informatie, downloads en video's, ga naar de Infra pagina op onze website



Hoogrendement zwartebuisstraler

Mark INFRAMONO / INFRAMONO zwarte-buisstralers verwarmen met langegolf infraroodstraling. Stralingsverwarming berust op het principe van warmte-overdracht van een warm lichaam naar een lichaam van lagere temperatuur, door middel van elektromagnetische golfenergie. Deze elektromagnetische golfenergie, niet gehinderd door lucht, straalt wanden, vloer en de verder in de ruimte aanwezige lichamen aan.

Zodra de infraroodstraling contact maakt met het menselijk lichaam wordt dit omgezet in warmte. De luchttemperatuur verandert hierbij niet. Deze manier van warmteopwekking wordt als zeer aangenaam ervaren.

Des te intensiever de stralingswarmte, des te minder moet de werkelijke luchttemperatuur worden verhoogd voor een comfortabel binnenklimaat. Verwarmen met het Mark INFRAMONO-systeem is daarom aanzienlijk zuiniger in vergelijking met conventionele systemen.

Toepasbaar in o.a.: sporthallen, productiehallen, vliegtuighangars, showrooms en garages.

Productkenmerken

- Leverbaar in 6 verschillende vermogens van 9 tot 44,2 kW
- Verschillende bouwgroottes van 3 tot 18 m lengte
- Hoog reflecterende stralingskap, optioneel dubbelwandig lucht-geïsoleerd (type +)
- De straler met een dubbelwandig lucht-geïsoleerde reflector is energetisch te optimaliseren door het toepassen van een rookgaskoeler (type ++)
- De hoog reflecterende stralingskap is voorzien van geïntegreerde V-vormige reflectoren en eindkappen
- Leverbaar voor aardgas en propaangas
- Gemakkelijke montage en onderhoudsarm
- Optioneel: waterdichte roestvrijstalen uitvoering voor vochtige ruimtes

Voordelen van een Infra zwartebuisstraler:

- Een stralingsrendement tot 75% volgens EN 416-2
- Een schoorsteenrendement hoger dan 90%
- Geen verspreiding van stof en een geluidsarme werking
- Kan gericht worden gebruikt, dus een hoge energie-efficiëntie
- Een uniforme warmteverdeling over de gehele lengte van de straler wordt bereikt door het gebruik van een overdruk brander met een lange stabiele vlam in combinatie met ingebouwde turbulatoren in de stralingsbuis
- Door toepassing van een 1-traps of 2-traps regeling wordt het vermogen van de straler afgestemd op de warmtevraag

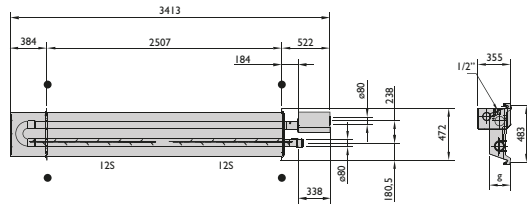


Bediening op afstand mogelijk met de PinTherm Infra Connect!

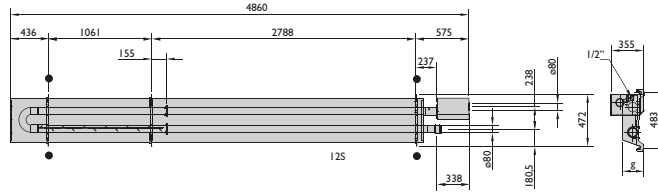
Afmetingen

● ophangpunt

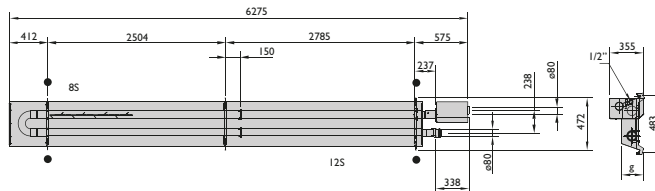
INFRA 10-3



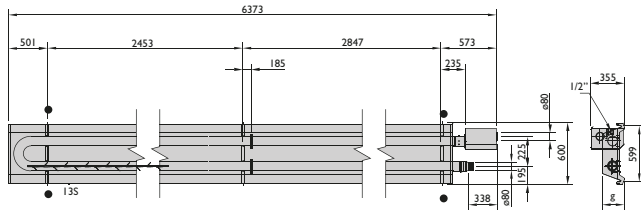
INFRA 15-5



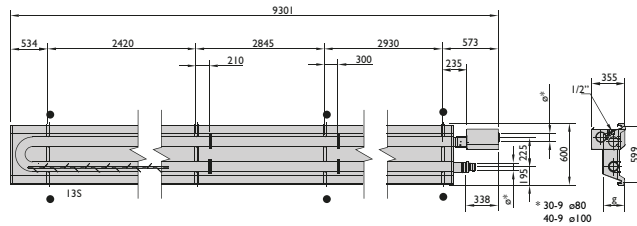
INFRA 20-6



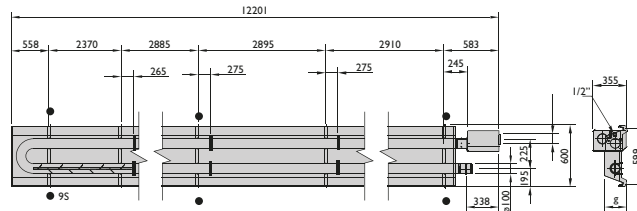
INFRA 30-6



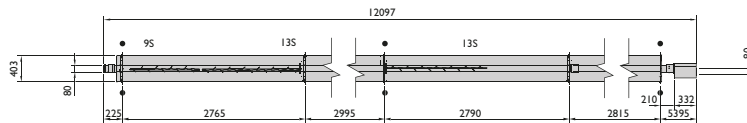
INFRA 30-9 / 40-9 / 50-9



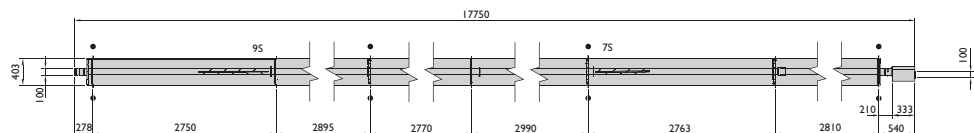
INFRA 50-12



INFRA MONO 30-12



INFRA MONO 50-18

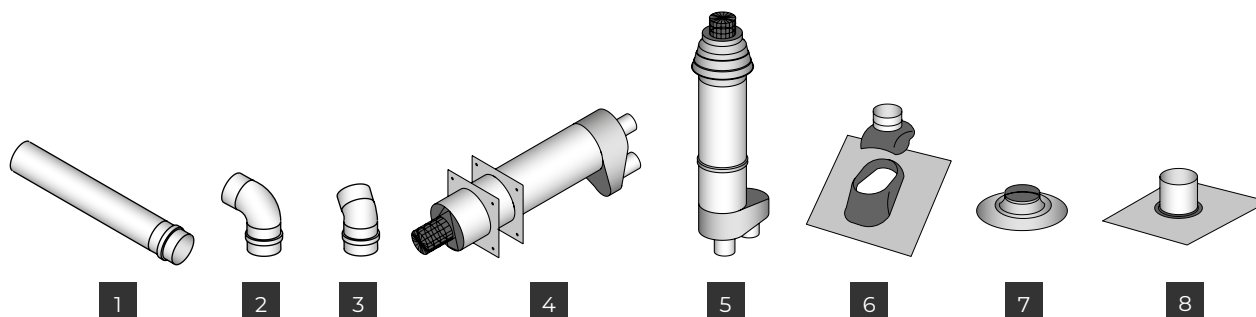


Technische informatie

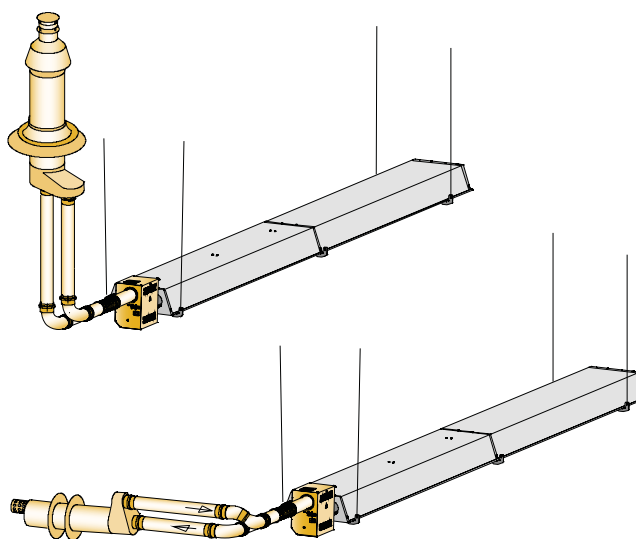
Type		10-3	15-5	20-6	30-6	30-9	40-9	50-9	50-12	30-12 MONO	50-18 MONO
Nominale belasting (NCV)	kW	10,0	14,0	18,0	28,0	30,0	38,0	46,0	49,9	30,0	49,9
Schoorsteenrendement (NCV)	%	91	90,7	90,6	90,0	91,7	90,5	90,0	90,3	91,7	90,3
Gasverbruik G25 (15° C)	m ³ /h	1,20	1,70	2,20	3,30	3,60	4,60	5,40	5,90	3,60	5,90
Gasverbruik G20 (15° C)	m ³ /h	1,10	1,50	1,90	2,90	3,20	3,90	4,90	5,30	3,20	5,30
Gasverbruik G31 (15° C)	kg/h	0,79	1,11	1,42	2,12	2,21	2,99	3,72	3,92	2,36	3,92
Gasverbruik G30 (15° C)	kg/h	0,81	1,14	1,46	2,19	2,27	3,08	3,64	4,04	2,43	4,04
Gewicht	kg	48 / 65*	66 / 91*	81 / 112*	97 / 136*	132 / 190*	132 / 190*	132	168 / 244*	101	143
Elektrisch vermogen	W	55	57	60	60	60	63	63	63	60	63
Geadviseerde ophanghoogte horizontaal	m	4	4	4	5	5	5	7	7	5	7
Geadviseerde ophanghoogte 30° hoek	m	4	4	4	4	4	5	6	6	5	6
Geluidsniveau op 5 meter	dB(A)	41	41	42	42	42	43	43	43	42	43

* Enkele- / Dubbelwandige reflectorkap

Accessoires - rookgasafvoer

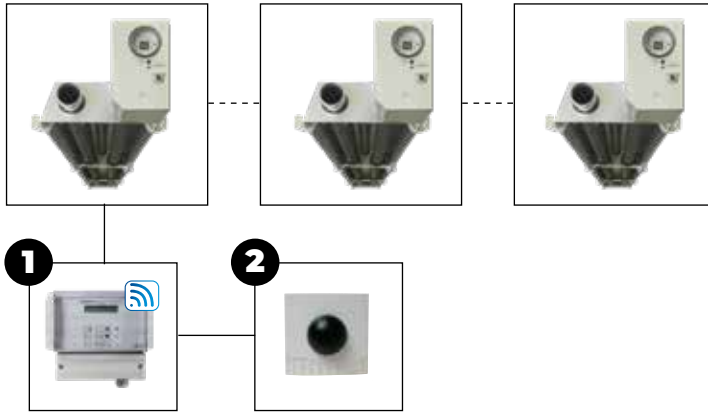


- 1 Verlengset
- 2 Bocht 90°
- 3 Bocht 45°
- 4 Geveldoorvoer
- 5 Dakdoorvoer
- 6 Doorvoerpan voor
schuin dak
- 7 Plakplaat
- 8 Flexibele doorvoer-
pan voor damwand



Regelingen

max. 10 units



Regelingcombinatie mogelijkheden

Infra + **1** + **2**

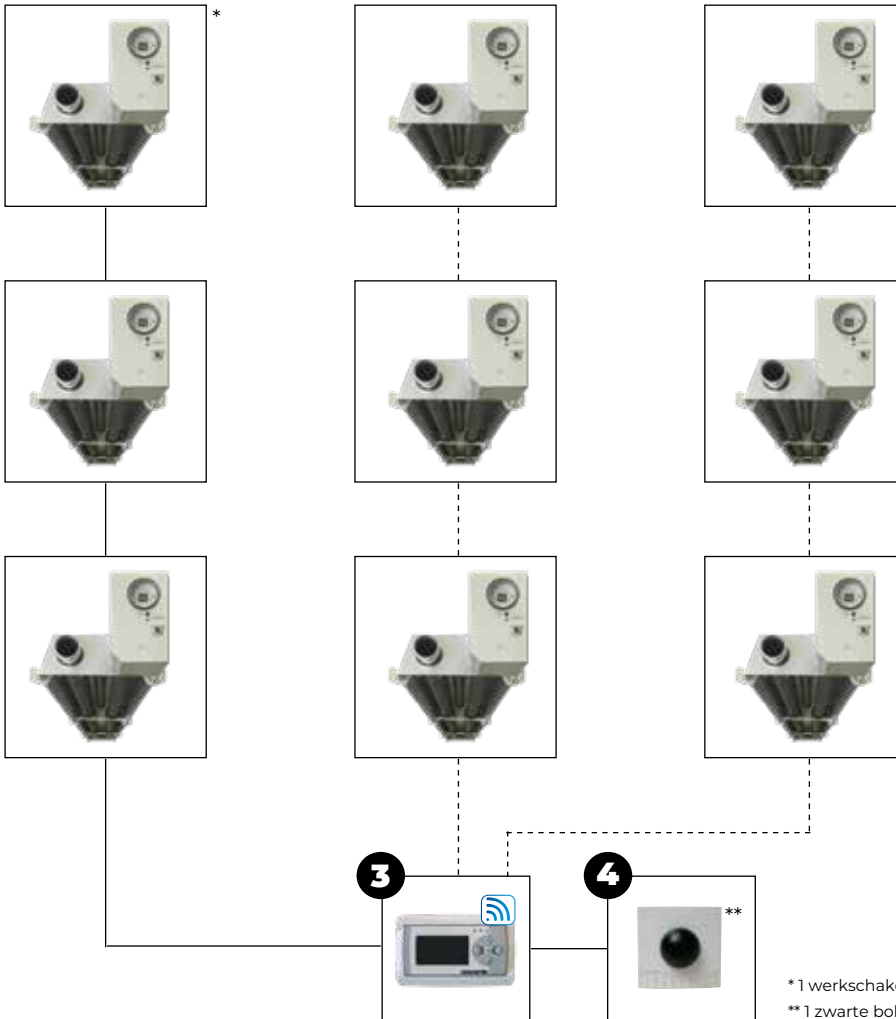
Zie prijslijst voor omschrijving en bestelcodes van de desbetreffende artikelen

Zone regeling

Zone 1

Zone 2

Zone 3



Regelingcombinatie mogelijkheden zones Infra

2 zones + **3** + **4** + **4**

3 zones + **3** + **4** + **4** + **4**

Zie prijslijst voor omschrijving en bestelcodes van de desbetreffende artikelen

*1 werkschakelaar per Infra

**1 zwarte bol voeler per zone

Prijzen Infra / Infra Mono

HOOFDPRODUCT - INFRA, AAN/UIT BRANDER, ONGEÏSOLEERDE REFLECTORKAP, AARDGAS G20

Bestelcode	Omschrijving	Prijs
5033010+5025100	INFRA A/U 10-3, nominaal vermogen 9,0 kW	€ 2732
5033016+5025106	INFRA A/U 15-5, nominaal vermogen 12,5 kW	€ 3062
5033011+5025101	INFRA A/U 20-6, nominaal vermogen 16,0 kW	€ 3207
5033013+5025103	INFRA A/U 30-6, nominaal vermogen 24,2 kW	€ 3613
5033012+5025102	INFRA A/U 30-9, nominaal vermogen 27,2 kW	€ 4191
5033014+5025104	INFRA A/U 40-9, nominaal vermogen 33,6 kW	€ 4210
5033017+5025104	INFRA A/U 50-9, nominaal vermogen 40,4 kW	€ 4210
5033015+5025105	INFRA A/U 50-12, nominaal vermogen 44,2 kW	€ 4804
5033070+5025141	INFRA MONO A/U 30-12, nominaal vermogen 26,6 kW	€ 3893
5033073+5025143	INFRA MONO A/U 50-18, nominaal vermogen 44,1 kW	€ 4657
3002025	Verplichte scheidingstransformator Infra 10-50	€ 65

Andere gassoorten op aanvraag leverbaar. Geef bij een bestelling altijd beide bestelcodes op.

HOOFDPRODUCT - INFRA, HOOG/LAAG BRANDER, ONGEÏSOLEERDE REFLECTORKAP, AARDGAS G20

Bestelcode	Omschrijving	Prijs
5033040+5025100	INFRA H/L 10-3, nominaal vermogen 9,0 kW	€ 2758
5033046+5025106	INFRA H/L 15-5, nominaal vermogen 12,5 kW	€ 3087
5033041+5025101	INFRA H/L 20-6, nominaal vermogen 16,0 kW	€ 3233
5033043+5025103	INFRA H/L 30-6, nominaal vermogen 24,2 kW	€ 3638
5033042+5025102	INFRA H/L 30-9, nominaal vermogen 27,2 kW	€ 4216
5033044+5025104	INFRA H/L 40-9, nominaal vermogen 33,6 kW	€ 4243
5033047+5025104	INFRA H/L 50-9, nominaal vermogen 40,4 kW	€ 4243
5033045+5025105	INFRA H/L 50-12, nominaal vermogen 44,2 kW	€ 4829
5033075+5025141	INFRA MONO H/L 30-12, nominaal vermogen 26,6 kW	€ 3919
5033078+5025143	INFRA MONO H/L 50-18, nominaal vermogen 44,1 kW	€ 4683
3002025	Verplichte scheidingstransformator Infra 10-50	€ 65

Andere gassoorten op aanvraag leverbaar. Geef bij een bestelling altijd beide bestelcodes op.

HOOFDPRODUCT - INFRA, AAN/UIT BRANDER, GEÏSOLEERDE REFLECTORKAP, AARDGAS G20

Bestelcode	Omschrijving	Prijs
5033010+5025110	INFRA A/U 10-3, nominaal vermogen 9,0 kW	€ 3024
5033016+5025116	INFRA A/U 15-5, nominaal vermogen 12,5 kW	€ 3598
5033011+5025111	INFRA A/U 20-6, nominaal vermogen 16,0 kW	€ 3768
5033013+5025113	INFRA A/U 30-6, nominaal vermogen 24,2 kW	€ 4143
5033012+5025112	INFRA A/U 30-9, nominaal vermogen 27,2 kW	€ 4971
5033014+5025114	INFRA A/U 40-9, nominaal vermogen 33,6 kW	€ 4990
5033017+5025114	INFRA A/U 50-9, nominaal vermogen 40,4 kW	€ 4990
5033015+5025115	INFRA A/U 50-12, nominaal vermogen 44,2 kW	€ 5850
3002025	Verplichte scheidingstransformator Infra 10-50	€ 65

Andere gassoorten op aanvraag leverbaar. Geef bij een bestelling altijd beide bestelcodes op.



HOOFDPRODUCT - INFRA, HOOG/LAAG BRANDER, GEÏSOLEERDE REFLECTORKAP, AARDGAS G20

Bestelcode	Omschrijving	Prijs
5033040+5025110	INFRA H/L 10-3, nominaal vermogen 9,0 kW	€ 3050
5033046+5025116	INFRA H/L 15-5, nominaal vermogen 12,5 kW	€ 3623
5033041+5025111	INFRA H/L 20-6, nominaal vermogen 16,0 kW	€ 3794
5033043+5025113	INFRA H/L 30-6, nominaal vermogen 24,2 kW	€ 4168
5033042+5025112	INFRA H/L 30-9, nominaal vermogen 27,2 kW	€ 4996
5033044+5025114	INFRA H/L 40-9, nominaal vermogen 33,6 kW	€ 5023
5033047+5025114	INFRA H/L 50-9, nominaal vermogen 40,4 kW	€ 5023
5033045+5025115	INFRA H/L 50-12, nominaal vermogen 49,9 kW	€ 5875
3002025	Verplichte scheidingstransformator Infra 10-50	€ 65

Andere gassoorten op aanvraag leverbaar. Geef bij een bestelling altijd beide bestelcodes op.

HOOFDPRODUCT - INFRA RVS, AAN/UIT BRANDER, ONGEÏSOLEERDE REFLECTORKAP, G25, WATERDICHTE ROESTVRIJSTALEN UITVOERING VOOR VOCHTIGE RUIMTES

Bestelcode	Omschrijving	Prijs
5033100+5025200	INFRA RVS A/U 10-3, nominaal vermogen 9,0 kW	€ 8766
5033106+5025206	INFRA RVS A/U 15-5, nominaal vermogen 12,5 kW	€ 9281
5033101+5025201	INFRA RVS A/U 20-6, nominaal vermogen 16,0 kW	€ 10176
5033103+5025203	INFRA RVS A/U 30-6, nominaal vermogen 24,2 kW	€ 10105
5033102+5025202	INFRA RVS A/U 30-9, nominaal vermogen 27,2 kW	€ 11922
5033104+5025204	INFRA RVS A/U 40-9, nominaal vermogen 33,6 kW	€ 11964
5033107+5025204	INFRA RVS A/U 50-9, nominaal vermogen 40,4 kW	€ 12016
5033105+5025205	INFRA RVS A/U 50-12, nominaal vermogen 44,2 kW	€ 13344

Andere gassoorten op aanvraag leverbaar. Geef bij een bestelling altijd beide bestelcodes op.

HOOFDPRODUCT - INFRA RVS, HOOG/LAAG BRANDER, ONGEÏSOLEERDE REFLECTORKAP, G25, WATERDICHTE ROESTVRIJSTALEN UITVOERING VOOR VOCHTIGE RUIMTES

Bestelcode	Omschrijving	Prijs
5033130+5025200	INFRA RVS H/L 10-3, nominaal vermogen 9,0 kW	€ 8904
5033136+5025206	INFRA RVS H/L 15-5, nominaal vermogen 12,5 kW	€ 9392
5033131+5025201	INFRA RVS H/L 20-6, nominaal vermogen 16,0 kW	€ 10340
5033133+5025203	INFRA RVS H/L 30-6, nominaal vermogen 24,2 kW	€ 10216
5033132+5025202	INFRA RVS H/L 30-9, nominaal vermogen 27,2 kW	€ 12076
5033134+5025204	INFRA RVS H/L 40-9, nominaal vermogen 33,6 kW	€ 12110
5033137+5025204	INFRA RVS H/L 50-9, nominaal vermogen 40,4 kW	€ 12110
5033135+5025205	INFRA RVS H/L 50-12, nominaal vermogen 44,1 kW	€ 13490

Andere gassoorten op aanvraag leverbaar. Geef bij een bestelling altijd beide bestelcodes op.

ACCESSOIRES - ROOKGASAFVOER - T.B.V. INFRA 10-3 / 15-5 / 20-6 / 30-6 / 30-9 / MONO 30-12

Bestelcode	Omschrijving	Prijs
5990556	Dakdoorvoer, ø 80mm. Buitendiameter 125mm	€ 193
5990579	Geveldoorvoer, ø 80mm. Buitendiameter 125mm	€ 144
5990727	Set ALU verlengpijpen voor ø 80mm, lengte 500 mm	€ 67
5990732	Set ALU verlengpijpen voor ø 80mm, lengte 1000 mm	€ 82
5990733	Set ALU bochten 90°, ø 80mm (2 stuks)	€ 53
5990734	Set ALU bochten 45°, ø 80mm (2 stuks)	€ 74
5017656	Verloopset ALU 2 x van ø 80 naar ø 100 / 2x van ø 100 naar ø 80	€ 324
0540927	Plakplaat voor plat dak, alleen in combinatie met dakdoorvoer 5990556	€ 37
3040927	Plakplaat gecoat t.b.v. kunststof dakbedekking, alleen in combinatie met dakdoorvoer 5990556	€ 68
0540804	Doorvoerpan voor dakhelling 20 tot 35°, alleen in combinatie met dakdoorvoer 5990556	€ 99
0540807	Flexibele slab voor damwand dak 4"-7"	€ 255
5990520	Rookgaskoeler ø 80mm	€ 252
5018047	Flexibele verbinding ø 80mm aanzuigzijde	€ 114

**ACCESSOIRES - ROOKGASAFVOER - T.B.V. INFRA 40-9 / 50-9 / 50-12 / MONO 50-18**

Bestelcode	Omschrijving	Prijs
5990560	Dakdoorvoer, ø 100mm. Buitendiameter 160mm	€ 333
5990583	Geveldoorvoer, ø 100mm. Buitendiameter 160mm ***	€ 234
5990728	Set ALU verlengpijpen voor ø 100mm, lengte 500 mm	€ 81
5990736	Set ALU verlengpijpen voor ø 100mm, lengte 1000 mm	€ 118
5990737	Set ALU bochten 90°, ø 100mm (2 stuks)	€ 74
5990738	Set ALU bochten 45°, ø 100mm (2 stuks)	€ 80
5017657	Verloopset 2 x van ø 100 naar ø 130 / 2x van ø 130 naar ø 100	€ 156
0540929	Plakplaat voor plat dak, alleen in combinatie met dakdoorvoer 5990560	€ 39
3040929	Plakplaat gecoat t.b.v. kunststof dakbedekking, alleen in combinatie met dakdoorvoer 5990560	€ 93
0540806	Doorvoerpan voor dakhelling 20 tot 35°, alleen in combinatie met dakdoorvoer 5990560	€ 100
0540807	Flexibele slab voor damwand dak 4"-7"	€ 255
5990521	Rookgaskoeler ø 100mm	€ 315
5018057	Flexibele verbinding ø 100mm aanzuigzijde	€ 129

**ACCESSOIRES - ROOKGASAFVOER - ALGEMEEN**

Bestelcode	Omschrijving	Prijs
5990744	Set ALU verlengpijpen voor ø 130mm, lengte 1000 mm	€ 181
5990741	Set ALU bochten 90°, ø 130mm (2 stuks)	€ 263
5990742	Set ALU bochten 45°, ø 130mm (2 stuks)	€ 196
3199749	Trekonderbreker (valwindafleider) ø 130mm	€ 97

ACCESSOIRES - REGELINGEN

	Bestelcode	Omschrijving	Prijs
1	0629109	PinTherm Infra Connect – programmeerbare ruimtethermostaat 230V (4A) *	€ 726
3	3003795	Zone regeling Infra's****	€ 2377
2	0629087	Externe zwarte bol voeler benodigd bij de PinTherm Infra Connect 0629109	€ 140
4	0629082	Externe zwarte bol voeler RSTF PT1000 benodigd bij 3003795	€ 141
	0631162	Werschakelaar, losse levering, 230V (2 polig)	€ 63
	0631163	Werschakelaar, losse levering, 230V (4 polig)**	€ 71

Voor toelichting zie hoofdstuk regelapparatuur. Schakelkasten op aanvraag.

ACCESSOIRES - MONTAGE

	Bestelcode	Omschrijving	Prijs
	3187210	Set wandconsole voor INFRA 10-3 / 15-5 / 20-6 / 30-6	€ 237
	3187212	Set wandconsole voor INFRA 30-9 / 40-9 / 50-9 / 50-12 / INFRA MONO 30-12	€ 290
	3187214	Set wandconsole voor INFRA MONO 50-18	€ 359
	1999053	Gripple kabel ophangset geschikt voor montage aan een dakligger. Kabellengte tot 3 meter.	€ 29
	1999055	Gripple kabel ophangset geschikt voor montage aan beton/houten dak. Kabellengte tot 3 meter.	€ 29
	1999057	Gripple kabel ophangset geschikt voor montage aan damwand dak. Kabellengte tot 3 meter.	€ 29

Balbeschermerooster op aanvraag

ACCESSOIRES - OVERIGE

	Bestelcode	Omschrijving	Prijs
	5018020	Flexibele slang 3/4" - 1/2"	€ 147
	0607001	Gasdrukregelaar tot 100 mbar, aansluiting 1/2"	€ 270

OPMERKINGEN

* Voeler 0629087 meebestellen

** Alleen selecteren wanneer het toestel een hoog/laag uitvoering is.

*** Niet van toepassing bij INFRA MONO

**** Voeler 0629082 per zone meebestellen



INFRA HE

High Efficient zwarte buisstraler

Gasgestookte HR zwarte buisstraler met premix brander en elektrische ontsteking. Vermogens van 35 en 50 kW.



Voor meer informatie, downloads en video's, ga naar de Infra HE pagina op onze website



Zwarte buisstraler met een lage emissie

De Mark INFRA HE gasgestookte stralingsverwarmers zijn ontwikkeld voor een zo hoog mogelijk rendement in combinatie met een lage NO_x-uitstoot (< 35 mg/kWh). Hierdoor zijn de toestellen zeer geschikt voor BREEAM-projecten!

Mark INFRA HE zwarte buisstralers verwarmen met langegolf infraroodstraling. Stralingsverwarming berust op het principe van warmte-overdracht van een warm lichaam naar een lichaam van lagere temperatuur, door middel van elektromagnetische golfenergie. Deze elektromagnetische golfenergie, niet gehinderd door lucht, straalt wanden, vloer en de verder in de ruimte aanwezige lichamen aan.

Zodra de infraroodstraling contact maakt met het menselijk lichaam wordt dit omgezet in warmte. De luchttemperatuur verandert hierbij niet. Deze manier van warmteopwekking wordt als zeer aangenaam ervaren.

Des te intensiever de stralingswarmte, des te minder moet de werkelijke luchttemperatuur worden verhoogd voor een comfortabel binnenklimaat. Verwarmen met het Mark INFRA-systeem is daarom aanzienlijk zuiniger in vergelijking met conventionele systemen.

Toepasbaar in o.a.: sporthallen, productiehallen, vliegtuighangars, showrooms en garages.

Voordelen van de Infra HE zwarte buisstraler zijn:

- Geen verspreiding van stof en een geluidsarme werking
- Kan gericht worden gebruikt, dus een hoge energie-efficiëntie
- Een schoorsteenrendement hoger dan 90%
- Een uniforme warmteverdeling over de gehele lengte van de straler wordt bereikt door het gebruik van een premix brander met een optimale warmteverdeling in combinatie met ingebouwde turbulatoren in de stralingsbuis
- Premix brandertechniek voor een optimale verbranding en zeer lage NO_x-emissies.

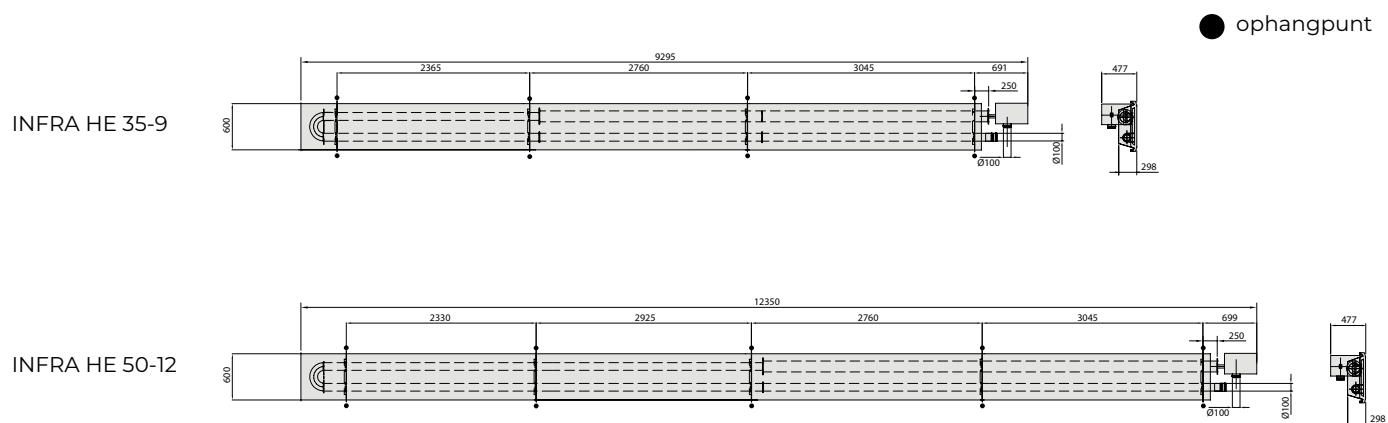
Productkenmerken

- Modulerende regeling waardoor de ingebrachte capaciteit optimaal wordt afgestemd op de warmte behoefte
- Leverbaar in 2 verschillende vermogens van 35 en 50 kW
- Bouwgroottes van 9 en 12 meter
- Een NO_x-emissie van < 35 mg/kWh
- Hoog reflecterende stralingskap, dubbelwandig geïsoleerd
- Energetisch te optimaliseren door het toepassen van een rookgaskoeler
- De hoog reflecterende stralingskap is voorzien van geïntegreerde V-vormige reflectoren en eindkappen
- Gemakkelijke montage en onderhoudsarm
- Geschikt voor aardgas met 20% waterstofgas (H₂) bijmenging



Bediening op afstand mogelijk met de PinTherm Infra HE Connect!

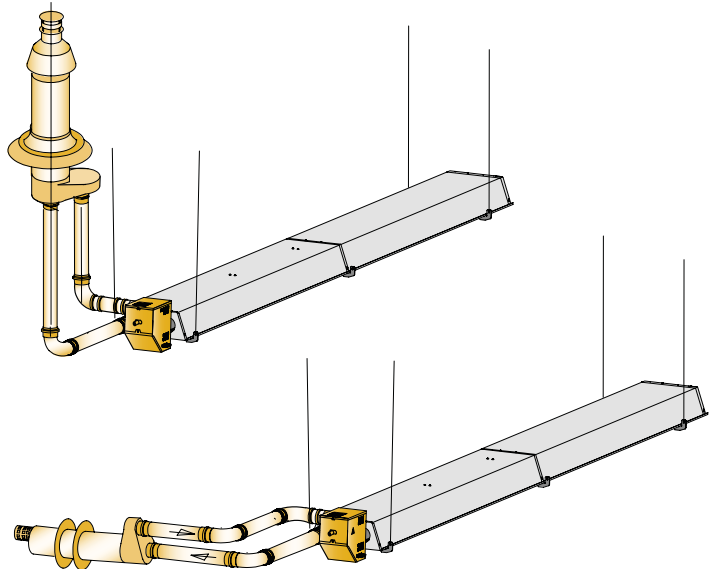
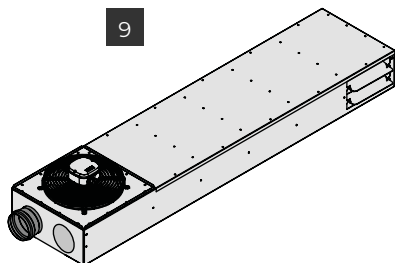
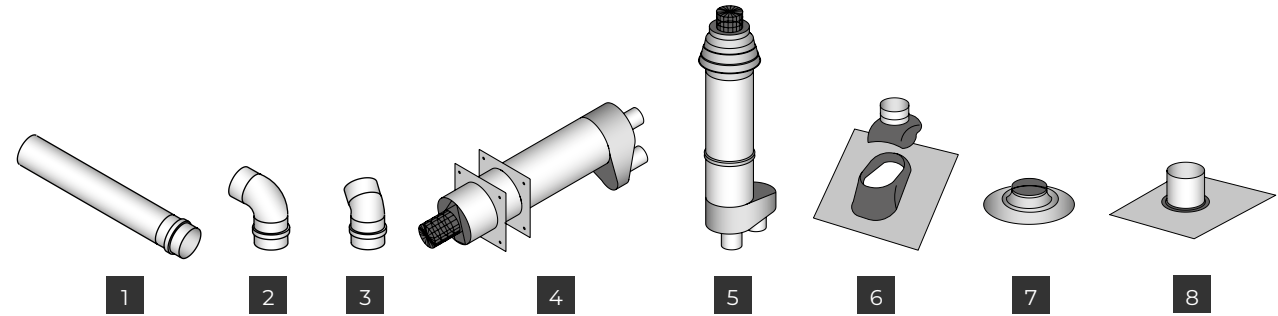
Afmetingen



Technische informatie

Type		35-9	50-12
Nominale belasting (NCV)	kW	35,0	50,0
Schoorsteenrendement (NCV)*	%	90,4 - 94,1	90,0 - 93,5
Schoorsteenrendement (NCV)**	%	96,3 - 94,8	94,3 - 95,7
Gasverbruik G25 (15 °C)	m ³ /h	4,14 - 2,07	5,98 - 2,98
Gasverbruik G20 (15 °C)	m ³ /h	3,66 - 1,83	5,23 - 2,63
Gasverbruik G31 (15 °C)	kg/h	2,72 - 1,36	3,88 - 1,94
Gasverbruik G30 (15 °C)	kg/h	2,76 - 1,38	3,94 - 1,97
NOx-emissie (GCV)	mg/kWh	34,8* / 32,9**	24,5* / 23,3**
Gewicht	kg	245	322
Elektrisch vermogen	W	81-30	113-36
Geadviseerde ophanghoogte horizontaal	m	5,5	6,8
Geadviseerde ophanghoogte 30 ° hoek	m	5,0	6,3
Geluidsniveau op 5 meter	dB(A)	41	42
* zonder rookgaskoeler / ** met rookgaskoeler (condensafvoer benodigd)			

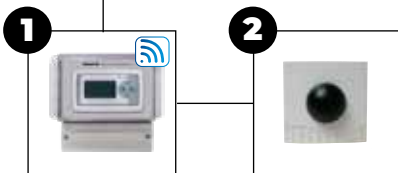
Accessoires - rookgasafvoer



- 1 Verlengset
- 2 Bocht 90°
- 3 Bocht 45°
- 4 Geveldoorvoer
- 5 Dakdoorvoer
- 6 Doorvoerpan voor schuin dak
- 7 Plakplaat
- 8 Flexibele doorvoerpan voor damwand
- 9 Rookgaskoeler

Regelingen

max. 8 units



Regelingcombinatie mogelijkheden

Infra HE + **1** + **2**

Zie prijslijst voor omschrijving en bestelcodes van de desbetreffende artikelen

Prijzen Infra HE

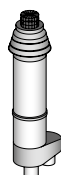


HOOFDPRODUCT - AARDGAS G25.3

Bestelcode	Omschrijving	Prijs
5033204+5025163	INFRA HE 35-9, nominaal vermogen 35,0 kW	€ 6757
5033205+5025165	INFRA HE 50-12, nominaal vermogen 50,0 kW	€ 8751

Andere gassoorten op aanvraag leverbaar. Geef bij een bestelling altijd beide bestelcodes op.

ACCESSOIRES - ROOKGASAFVOER



Bestelcode	Omschrijving	Prijs
5990560	Dakdoorvoer, ø 100mm. Buitendiameter 160mm	€ 333
5990583	Geveldoorvoer, ø 100mm. Buitendiameter 160mm	€ 234
5990728	Set ALU verlengpijpen voor ø 100mm, lengte 500 mm	€ 81
5990736	Set ALU verlengpijpen voor ø 100mm, lengte 1000 mm	€ 118
5990737	Set ALU bochten 90°, ø 100mm (2 stuks)	€ 74
5990738	Set ALU bochten 45°, ø 100mm (2 stuks)	€ 80
0540929	Plakplaat voor plat dak, alleen in combinatie met dakdoorvoer 5990560	€ 39
3040929	Plakplaat gecoat t.b.v. kunststof dakbedekking, alleen in combinatie met dakdoorvoer 5990560	€ 93
0540806	Doorvoerpan voor dakhelling 20 tot 35°, alleen in combinatie met dakdoorvoer 5990560	€ 100
0540807	Flexibele slab voor damwand dak 4"-7"	€ 255
5018057	Flexibele verbinding ø 100mm aanzuigzijde	€ 129
5025150	Rookgaskoeler**	€ 1461

ACCESSOIRES - REGELINGEN

	Bestelcode	Omschrijving	Prijs
1	3003796	PinTherm Infra HE Connect – programmeerbare ruimtethermostaat 230V (10A)*	€ 1166
2	0629002	Externe zwarte bol voeler RSTF NTC 10K benodigd bij de PinTherm Infra HE Connect 3003796	€ 194
	0631162	Werkschakelaar, losse levering, 230V (2 polig)	€ 63

Voor toelichting zie hoofdstuk regelapparatuur

ACCESSOIRES - MONTAGE

Bestelcode	Omschrijving	Prijs
1999053	Gripple kabel ophangset geschikt voor montage aan een dakligger. Kabellengte tot 3 meter.	€ 29
1999055	Gripple kabel ophangset geschikt voor montage aan beton/houten dak. Kabellengte tot 3 meter.	€ 29
1999057	Gripple kabel ophangset geschikt voor montage aan damwand dak. Kabellengte tot 3 meter.	€ 29

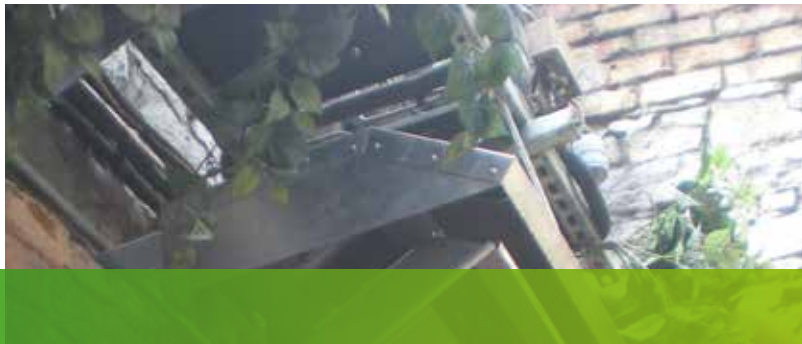
ACCESSOIRES - OVERIGE

Bestelcode	Omschrijving	Prijs
5018020	Flexibele slang 3/4" - 1/2"	€ 147

OPMERKINGEN

* Voeler 0629002 meebestellen

** Condensafvoer benodigd



INFRA HT

Gasgestookte hoogtemperatuurstraler

Gasgestookte hoogtemperatuurstraler met keramische brander en elektrische ontsteking. Vermogens van 6,5 tot 68,8 kW.



Voor meer informatie, downloads en video's, ga naar de Infra HT pagina op onze website



Ideaal voor het verwarmen van hoge of slecht geïsoleerde gebouwen

De INFRA HT biedt de mogelijkheid om te verwarmen zonder verplaatsing van lucht. Tevens wordt de warmte uitsluitend verkregen op de plaats waar deze gevraagd wordt. Door de korte opwarmtijd en de lagere ruimtetemperatuur kan er een hoge energiebesparing gerealiseerd worden. De besparing kan oplopen tot wel 40%.

Als verwarmingsmethode wordt bij de INFRA HT gebruik gemaakt van een open keramische brander. Hierdoor wordt een hoge warmteafgifte gerealiseerd op een relatief klein oppervlak. Door deze hoge concentratie van warmte is het mogelijk om deze toestellen in hoge gebouwen te plaatsen.

Door de open verbranding van dit toestel dient er rekening gehouden te worden met ventilatie van de ruimte. Het ventileren van de ruimte kan bijvoorbeeld gedaan worden met de Mark MDV BLUE.

Toepasbaar in o.a.: constructiehallen, productiehallen, vliegtuighangars, stadiontribunes of andere ruimtes.

Productkenmerken

- Keramische brander
- Hoge warmteafgifte
- 9 verschillende capaciteiten waarbij de lengte van het toestel toeneemt naarmate de capaciteit oploopt.

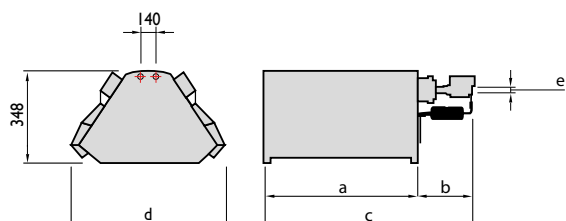
Voordelen van stralingsverwarming zijn:

- Korte aanwarmtijd
- Hoge vloertemperatuur
- Stil
- Geen luchtbeweging
- Laag energieverbruik
- "Zone"-verwarming
- Alleen warmte waar nodig



Bediening op afstand mogelijk met de PinTherm Infra Connect!

Afmetingen



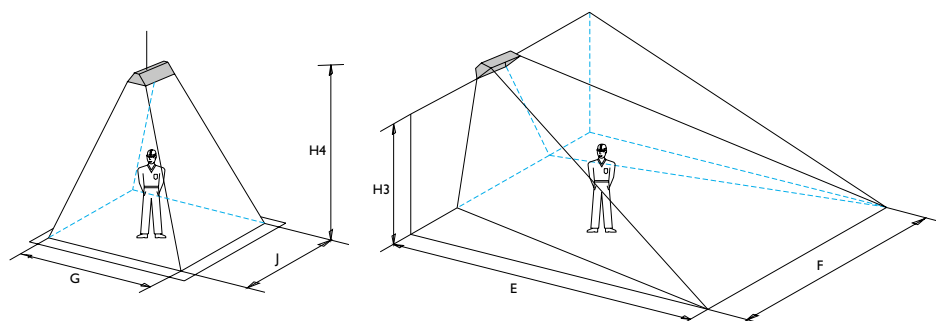
Type	a (mm)	b (mm)	c (mm)	d (mm)	e (inch/ zoll)
Infra HT 4.2	421	162	583	592	1/2"
Infra HT 6.2	604	162	766	592	1/2"
Infra HT 8.2	791	162	953	592	1/2"
Infra HT 10.2	991	162	1137	592	1/2"
Infra HT 12.2	1158	218	1376	592	1/2"
Infra HT 16.2	1529	218	1747	592	1/2"
Infra HT 10+10.2	975	241	1216	822	3/4"
Infra HT 12+12.2	1158	297	1455	822	3/4"
Infra HT 16+16.2	1529	297	1826	822	3/4"

Technische informatie

Infra HT		4.2	6.2	8.2	10.2	12.2	16.2	10+10.2	12+12.2	16+16.2
Aangestraald oppervlak	m ²	30-40	35-50	40-65	55-90	60-100	80-110	85-115	95-155	110-180
Nominale belasting G25 (bw.)	kW	7,2	9,6	16,1	18,3	22,2	34,4	36,6	44,4	68,8
Nominale belasting G25 (ow.)	kW	6,5	8,6	14,5	16,5	20,0	31,0	33,0	40,0	62,0
Nominale belasting G20 (bw.)	kW	7,2	9,6	16,1	18,3	22,2	34,4	36,6	44,4	68,8
Nominale belasting G20 (ow.)	kW	6,5	8,6	14,5	16,5	20,0	31,0	33,0	40,0	62,0
Nominale belasting G30 (bw.)	kW	7,0	9,3	13,5	17,9	21,7	33,6	35,8	43,4	67,2
Nominale belasting G30 (ow.)	kW	6,5	8,6	12,5	16,5	20,0	31,0	33,0	40,0	62,0
Nominale belasting G31 (bw.)	kW	7,0	9,3	13,5	17,9	21,7	33,6	35,8	43,4	67,2
Nominale belasting G31 (ow.)	kW	6,5	8,6	12,5	16,5	20,0	31,0	33,0	40,0	62,0
Gasregeleenheid	n°	1	1	1	1	1	1	2	2	2
Gasverbruik G25 (15°C)	m ³ /h	0,80	1,06	1,78	2,03	2,46	3,75	4,06	4,92	7,50
Gasverbruik G20 (15°C)	m ³ /h	0,69	0,91	1,53	1,75	2,12	3,43	3,50	4,24	6,70
Gasverbruik G30 (15°C)	kg/h	0,51	0,68	0,99	1,30	1,58	2,42	2,60	3,16	4,84
Gasverbruik G31 (15°C)	kg/h	0,50	0,67	0,97	1,28	1,55	2,40	2,56	3,10	4,80
Elektrisch vermogen	W	25	25	25	25	25	25	50	50	50
Ontsteking		elektronisch								
Elektrische aansluiting		230 Volt-50Hz								
Gewicht HT	kg	14	17	21	24	28	35	40	47	57

Minimum ventilatielucht van de ruimte bedraagt 10m³/h per geïnstalleerde kW.

Montage- en plaatsingsuggesties



(Plafond 0°)

Infra HT		4.2	6.2	8.2	10.2	12.2	16.2	10+10.2	12+12	16+16.2
H4 min-max	m	2,5-4,5	3,5-6,0	4,0-6,0	5,0-7,0	6,0-8,0	6,0-10,0	8,0-11,0	9,0-14,0	10-18
G	m	4,0	5,0	7,5	8	8,5	9,0	10,0	11,0	12,0
J	m	5,5	7,0	8,0	8,5	9,0	10,0	11,0	12,0	13,0

Advies ophanghoogte voor het installeren van hoog temperatuurstralers.

(Vloer 45°)

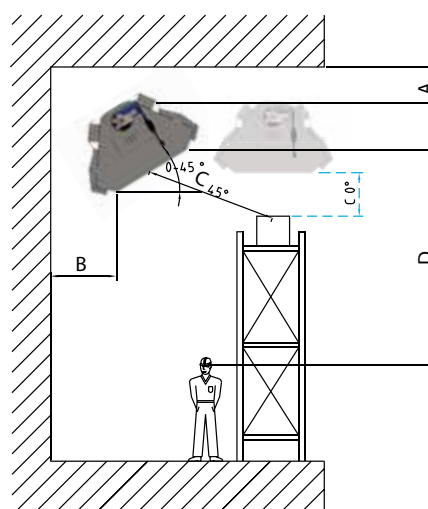
Infra HT		4.2	6.2	8.2	10.2	12.2	16.2	10+10.2	12+12	16+16.2
H3 min - max	m	2,5-4,0	2,9-5,5	3,9-6,5	4,5-7,0	4,7-8,5	5,1-10,0	5,1-11,0	5,6-14,0	6,0-15,0
E	m	4,0	5,0	7,5	7,8	8,0	8,5	9,0	10,0	12,0
F	m	4,5	6,0	8,0	8,5	9,0	10,0	11,0	12,0	14,0

Minimale afstanden (plafond 0°)

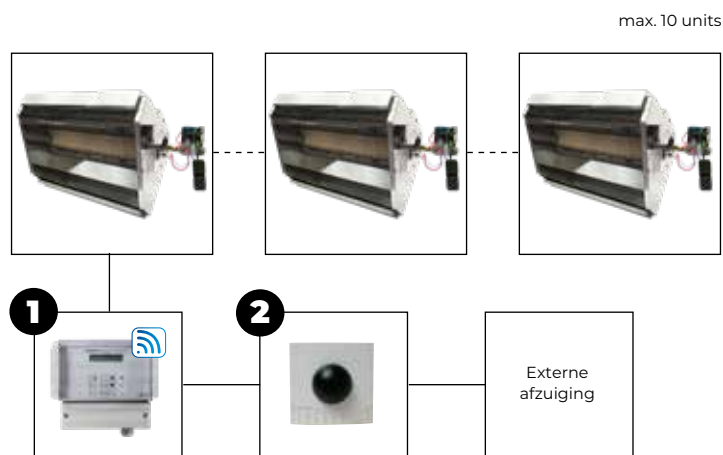
Type	A	B	D
HT 4.2	1,0	1,0	2,0
HT 6.2	1,0	1,0	2,5
HT 8.2	1,5	1,5	3,0
HT 10.2	1,5	1,5	3,5
HT 12.2	1,5	2,0	4,0
HT 16.2	1,5	2,0	4,5
HT 10+10.2	2,0	2,5	5,0
HT 12+12.2	1,5	2,5	5,5
HT 16+16.2	2,0	2,5	6,0

Minimale afstanden (vloer 45°)

Type	A (m)	B (m)	C (m)	D 45° - 0° (m)
HT 4.2	1,0	0,5	2,0	2,4 - 3,0
HT 6.2	1,0	0,5	2,0	2,9 - 3,5
HT 8.2	1,5	0,5	2,5	3,9 - 4,5
HT 10.2	1,5	0,5	2,5	4,2 - 4,8
HT 12.2	1,5	0,5	2,5	4,7 - 5,5
HT 16.2	1,5	0,75	3,0	5,1 - 6,0
HT 10+10.2	2,0	0,75	3,0	5,0 - 6,2
HT 12+12.2	1,5	0,75	3,0	5,6 - 6,5
HT 16+16.2	2,0	1,0	3,5	6,0 - 7,1



Regelingen



Regelingcombinatie mogelijkheden

Infra HT + **1** + **2** + externe afzuiging

Zie prijslijst voor omschrijving en bestelcodes van de desbetreffende artikelen

Zone regeling



Regelingcombinatie mogelijkheden zones Infra HT

2 zones + **3** + **4** + **4**

3 zones + **3** + **4** + **4** + **4**

Zie prijslijst voor omschrijving en bestelcodes van de desbetreffende artikelen

*1 werkschakelaar per Infra
 **1 zwarte bol voeler per zone

Prijzen Infra HT



HOOFDPRODUCT - INFRA HT

Bestelcode	Omschrijving	Prijs
5999520	INFRA HT 4.2, nominale belasting 6,5 kW, H/L	€ 1433
5999521	INFRA HT 6.2, nominale belasting 8,6 kW, H/L	€ 1552
5999522	INFRA HT 8.2, nominale belasting 14,5 kW, H/L	€ 1741
5999526	INFRA HT 10.2, nominale belasting 16,5 kW, H/L	€ 1787
5999523	INFRA HT 12.2, nominale belasting 20,0 kW, H/L	€ 2105
5999524	INFRA HT 16.2, nominale belasting 31,0 kW, H/L	€ 2160
5999527	INFRA HT 10+10.2, nominale belasting 33,0 kW, H/L	€ 2965
5999525	INFRA HT 12+12.2, nominale belasting 40,0 kW, H/L	€ 3193
5999528	INFRA HT 16+16.2, nominale belasting 62,0 kW, H/L	€ 3953

ACCESSOIRES - REGELINGEN

Bestelcode	Omschrijving	Prijs
1 0629109	PinTherm Infra Connect – programmeerbare ruimtethermostaat 230V (4A) ***	€ 726
3 3003795	Zone regeling Infra's****	€ 2377
2 0629087	Externe zwarte bol voeler benodigd bij PinTherm Infra Connect 0629109	€ 140
4 0629082	Externe zwarte bol voeler RSTF PT1000 benodigd bij 3003795	€ 141
0631163	Werkshakelaar, losse levering, 230V (4 polig)	€ 71

Voor toelichting zie hoofdstuk regelapparatuur

ACCESSOIRES - MONTAGE

Bestelcode	Omschrijving	Prijs
5998000	Ophangbeugel voor wandmontage t.b.v. INFRA HT 4.2 - 16.2*	€ 78
5998002	Ophangbeugel voor plafondmontage t.b.v. INFRA HT 4.2 - 16.2	€ 54
5998003	Ophangbeugel voor plafondmontage t.b.v. INFRA HT 10+10.2, 12+12.2 en 16+16.2	€ 79

ACCESSOIRES - OVERIGE

Bestelcode	Omschrijving	Prijs
5018025	Flexibele slang 3/4" - 1/2"	€ 143
	Ombouwset van aardgas naar propaan**	€ 86

ACCESSOIRES - BALBESCHERMGAAS

Bestelcode	Omschrijving	Prijs	
5998060	Balbeschermgaas Infra HT 4.2	€	159
5998061	Balbeschermgaas Infra HT 6.2	€	172
5998062	Balbeschermgaas Infra HT 8.2	€	172
5998063	Balbeschermgaas Infra HT 12.2	€	214
5998064	Balbeschermgaas Infra HT 16.2	€	242
5998066	Balbeschermgaas Infra HT 10.2	€	214

OPMERKINGEN

* Voor de INFRA HT 10+10.2, 12+12.2 en 16+16.2 is geen muurbeugel beschikbaar

** Een ombouwset moet worden besteld voor het juiste type straler, een set bestaat uit
1 spuitstuk
1 typeplaat
1 technisch boek

*** Voeler 0629087 meebestellen

**** Voeler 0629082 per zone meebestellen



INFRA AQUA DESIGN

Watergevoed aluminium stralingspaneel

Aluminium stralingspaneel voorzien van een RAL 9010 coating.



Voor meer informatie, downloads en video's, ga naar de Infra Aqua Design pagina op onze website

Geruisloze behaaglijke warmte met een designproduct



De INFRA AQUA DESIGN is een watergevoed aluminium stralingspaneel wat standaard voorzien is van een glaswol isolatiedeken. Deze isolatiedeken voorkomt het uitstralen van warmte naar boven.

Dit toestel biedt de mogelijkheid om te verwarmen zonder verplaatsing van lucht. Tevens wordt de warmte uitsluitend verkregen op de plaats waar deze gevraagd wordt. Door de korte opwarmtijd en de lagere ruimtetemperatuur kan er een hoge energiebesparing gerealiseerd worden.

De INFRA AQUA DESIGN kent een zeer breed toepassingsgebied, dit geldt zowel voor utiliteits- als industriegebouwen. Het paneel is zelfs in te bouwen in een systeemplafond.

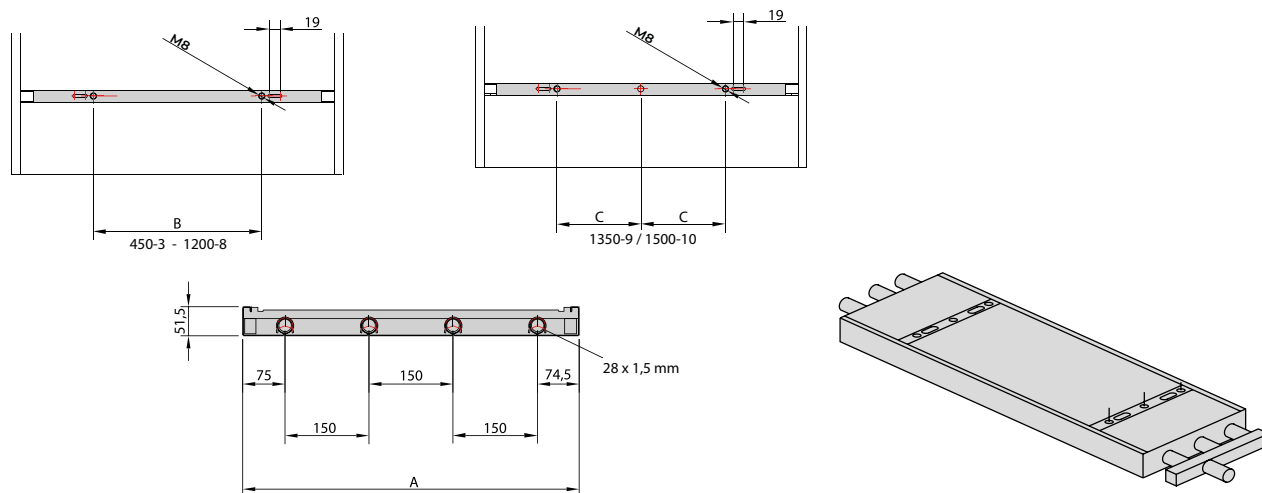
Verwarmen met de INFRA AQUA DESIGN betekent verwarmen zonder tocht, lucht- of stofverplaatsing.

Het paneel is leverbaar in verschillende breedten en lengtes en is standaard voorzien van de kleur wit RAL 9010. Andere RAL kleuren op aanvraag leverbaar.

Productkenmerken

- Aluminium paneel, gering gewicht per meter
- Esthetisch fraai en volledig vlak paneel
- Hoge warmteafgifte t.o.v. stalen panelen
- Verzinkte uitvoering van de verzamelaars en registers bij toepassing in natte ruimtes is mogelijk
- Gekeurd volgens EN 14037 1-3
- Balworpvast volgens DIN 18032 dI3
- Glaswol isolatie
- Akoestische panelen (op aanvraag)

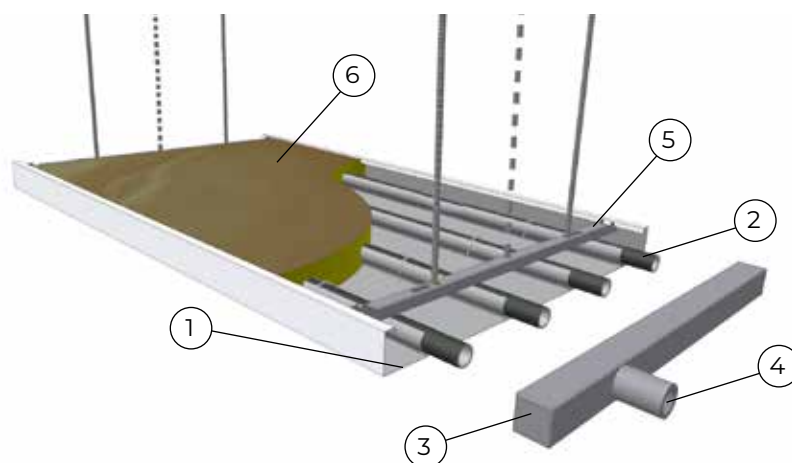
Afmetingen



Type	450-3	600-4	750-5	900-6	1050-7	1200-8	1350-9	1500-10
Breedte = A	440	590	740	890	1040	1190	1340	1490
B/C in mm	200	300	450	600	750	600	375	450
Ophangpunten (6m)	3x2	3x2	3x2	3x2	3x2	3x2	3x3	3x3
D (aantal buizen)	3	4	5	6	7	8	9	10

Technische informatie

- 1 = Aluminium stralingsreflector
- 2 = Watervoerende buis
- 3 = Verzamelaar
- 4 = Waterzijdige aansluiting
- 5 = Ophangprofiel met M8 blindklinkmoeren
- 6 = Isolatiemateriaal



Type		450-3	600-4	750-5	900-6	1050-7	1200-8	1350-9	1500-10
Warmteafgifte 15°C (90/70 °C) ruimtetemperatuur	W/m	300	377	453	529	608	686	764	842
Waterinhoud	kg/m	1,47	1,96	2,45	2,94	3,43	3,92	4,41	4,90
Gewicht paneel (gevuld)	kg/m	6,24	8,49	10,55	12,82	14,67	16,73	18,79	20,85
Gewicht verzamelaar (gevuld)	kg/m	1,55	2,13	2,70	3,28	3,86	4,44	5,01	5,58

STRALINGSPANEEL, TYPE 450-3 tot en met 1500-10

Warmteafgiftetabel in W/m² volgens EN 14037 1-3

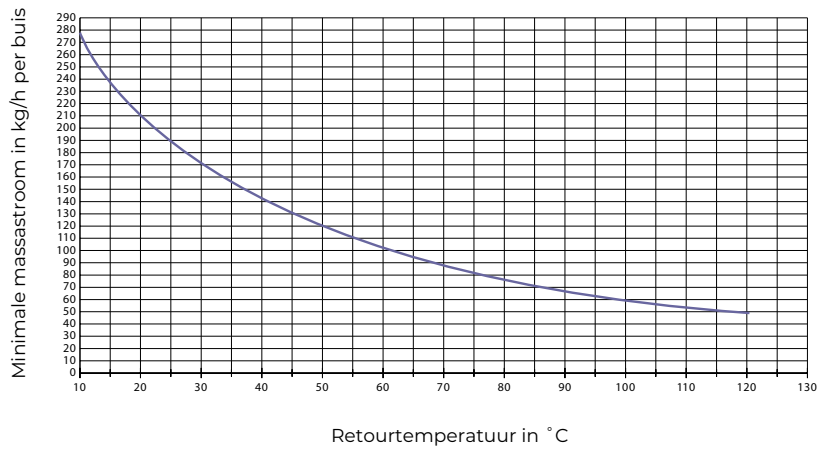
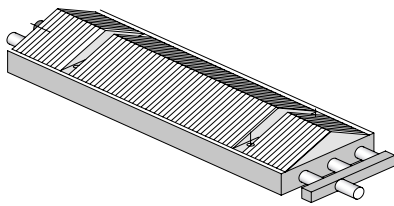
K	450-3	600-4	750-5	900-6	1050-7	1200-8	1350-9	1500-10
115	578	723	868	1011	1162	1313	1465	1618
110	549	687	825	961	1104	1248	1392	1537
105	521	652	782	911	1047	1183	1320	1457
100	492	616	739	862	990	1119	1248	1378
95	464	581	697	813	934	1056	1177	1299
90	436	546	656	765	878	992	1106	1221
85	408	512	614	717	823	930	1036	1144
80	381	477	573	669	768	868	967	1067
75	354	443	533	622	714	807	899	991
70	327	410	493	576	661	746	831	916
69	322	403	485	566	650	734	817	901
68	316	397	477	557	639	722	804	887
67	311	390	469	548	629	710	791	872
66	306	383	461	539	618	698	777	857
65	300	377	453	529	608	686	764	842
64	295	370	445	520	597	674	751	828
63	290	364	438	511	587	662	737	813
62	285	357	430	502	576	650	724	798
61	279	351	422	493	566	638	711	784
60	274	344	414	484	555	627	698	769
59	269	338	406	475	545	615	685	755
58	264	331	399	466	534	603	671	740
57	259	325	391	457	524	591	658	726
56	254	318	383	448	514	580	645	711
55	248	312	375	439	503	568	632	697
54	243	306	368	430	493	556	619	683
53	238	299	360	421	483	545	607	668
52	233	293	353	412	473	533	594	654
51	228	287	345	403	463	522	581	640
50	223	280	337	395	453	510	568	626
49	218	274	330	386	442	499	555	612
48	213	268	322	377	432	488	543	598
47	208	261	315	368	422	476	530	584
46	203	255	307	360	412	465	517	570
45	198	249	300	351	402	454	505	556
44	193	243	293	342	392	442	492	542
43	188	237	285	334	383	431	480	528
42	183	231	278	325	373	420	467	515
41	178	224	270	317	363	409	455	501
40	174	218	263	308	353	398	443	487
39	169	212	256	300	343	387	430	474
38	164	206	249	291	334	376	418	460
37	159	200	241	283	324	365	406	447
36	154	194	234	274	314	354	394	433
35	150	188	227	266	305	343	382	420
30	126	159	192	225	257	290	322	354
25	103	130	157	185	211	238	264	290
20	81	102	124	146	166	187	208	229
15	60	76	92	108	123	139	154	169

VERZAMELAAR, TYPE 450-3 tot en met 1500-10

Warmteafgiftetabel in W/m² volgens EN 14037 1-3 per 2 verzamelaars

K	450-3	600-4	750-5	900-6	1050-7	1200-8	1350-9	1500-10
115	88	113	138	164	184	203	223	243
110	84	107	131	155	174	193	212	230
105	79	101	124	147	164	182	200	218
100	75	96	117	138	155	172	189	205
95	70	90	110	130	146	161	177	193
90	66	84	103	122	136	151	166	181
85	62	79	96	114	127	141	155	169
80	58	73	89	106	118	131	144	157
75	53	68	83	98	110	121	133	145
70	49	63	76	90	101	112	123	134
69	49	62	75	88	99	110	121	131
68	48	61	74	87	97	108	118	129
67	47	60	72	85	96	106	116	127
66	46	59	71	84	94	104	114	124
65	45	58	70	82	92	102	112	122
64	44	57	69	81	91	100	110	120
63	44	55	67	79	89	98	108	118
62	43	54	66	78	87	97	106	115
61	42	53	65	76	85	95	104	113
60	41	52	64	75	84	93	102	111
59	40	51	62	73	82	91	100	109
58	40	50	61	72	81	89	98	107
57	39	49	60	70	79	87	96	104
56	38	48	59	69	77	86	94	102
55	37	47	57	67	76	84	92	100
54	37	46	56	66	74	82	90	98
53	36	45	55	64	72	80	88	96
52	35	44	54	63	71	78	86	94
51	34	43	52	62	69	77	84	91
50	33	42	51	60	67	75	82	89
49	33	41	50	59	66	73	80	87
48	32	40	49	57	64	71	78	85
47	31	39	48	56	63	69	76	83
46	30	38	47	55	61	68	74	81
45	30	38	45	53	60	66	72	79
44	29	37	44	52	58	64	71	77
43	28	36	43	50	56	63	69	75
42	27	35	42	49	55	61	67	73
41	27	34	41	48	53	59	65	71
40	26	33	40	46	52	57	63	69
39	25	32	38	45	50	56	61	67
38	24	31	37	44	49	54	59	65
37	24	30	36	42	47	52	58	63
36	23	29	35	41	46	51	56	61
35	22	28	34	40	44	49	54	59
30	19	24	28	33	37	41	45	49
25	15	19	23	27	30	33	37	40
20	12	15	18	21	23	26	28	31
15	9	11	13	15	17	19	21	22

K = Gemiddelde watertemperatuur - ruimtetemperatuur. Waarden bij een massastroom van 0,04 liter per seconde/pijp.

Relatie tussen minimale massastroom en retourtemperatuur**Accessoires**

Balafrolplaten (optioneel)



INFRA AQUA ECO

Watergevoed stalen stralingspaneel

Stalen stralingspaneel, standaard in 4 of 6 meter leverbaar



Voor meer informatie, downloads
en video's, ga naar de Infra Aqua
Eco pagina op onze website



Economisch verwarmen en koelen met een lichtgewicht paneel

De INFRA AQUA ECO is een watergevoed stralingspaneel dat standaard voorzien is van een glaswol isolatiedeken (los meegeleverd). Deze isolatiedeken voorkomt het uitstralen van de warmte naar boven.

Dit paneel biedt de mogelijkheid om te verwarmen zonder verplaatsing van lucht. Tevens wordt de warmte uitsluitend verkregen op de plaats waar deze benodigd is. Door de korte opwarmtijd en een lagere ruimtetemperatuur kan er een hoge energiebesparing gerealiseerd worden.

De INFRA AQUA ECO kent een zeer breed toepassingsgebied, dit geldt zowel voor utiliteits- als industriegebouwen.

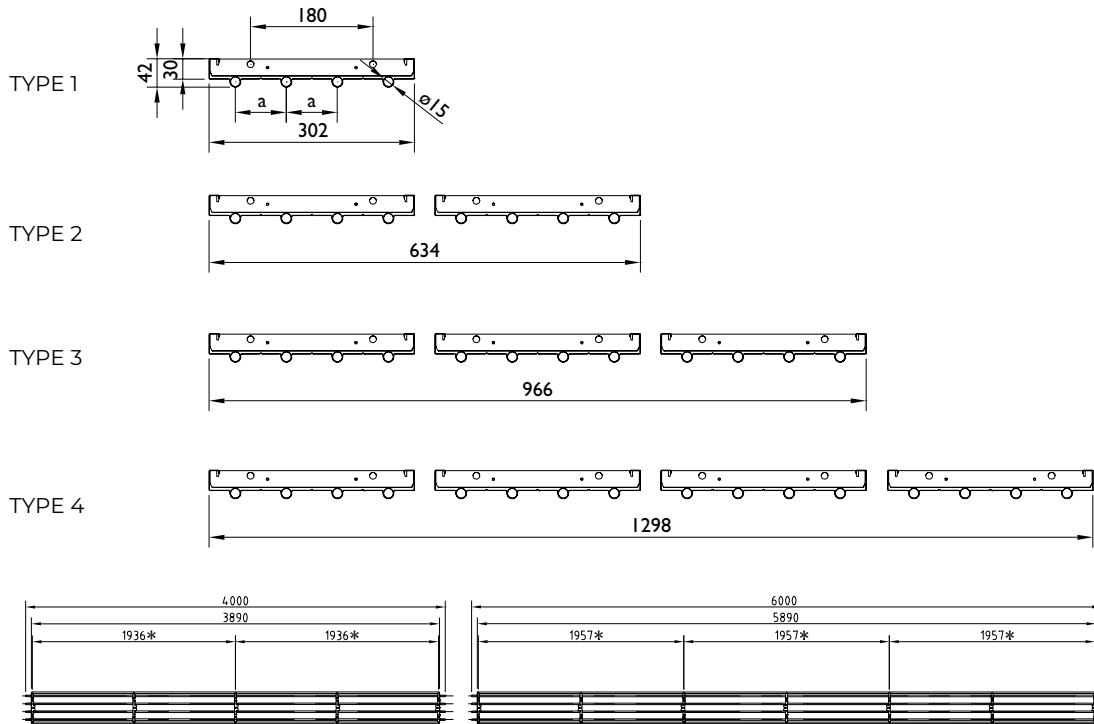
De panelen worden geleverd in standaard lengtes van 4 of 6 meter. Ook kunnen de panelen parallel opgehangen worden, waardoor de breedte kan variëren in standaard breedtes van 305 tot 1.300 mm.

Standaard is het paneel voorzien van een coating in de kleur wit RAL 9010. Andere RAL kleuren zijn op aanvraag leverbaar.

Productkenmerken

- Eenvoudige installatie / ophanging
- Gering gewicht per meter
- Hoge warmteafgifte
- Verzinkte uitvoering van de verzamelaars en registers (optioneel)
- Koppeling van panelen d.m.v. perskoppelingen
- Gemeten en gekeurd volgens EN 14037 1-3
- Balworpvast

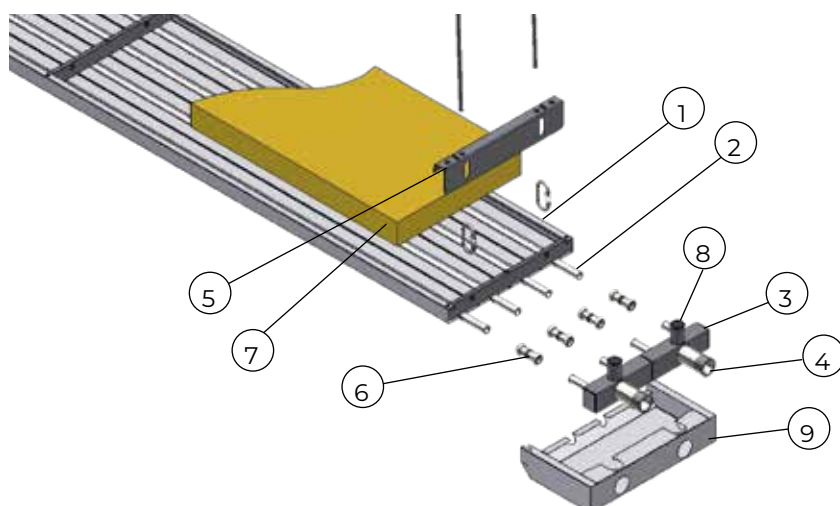
Afmetingen



INFRA AQUA ECO		Type 1	Type 2	Type 3	Type 4
Buisafstand (a)	mm	75	75	75	75
Buitendiameter buis	mm	15	15	15	15
Aantal ophangpunten per as	stuks	2	2	2	2
Bedrijfgewicht met waterinhoud en isolatie (4 m)	kg	14,3	28,6	43,0	57,7
Bedrijfgewicht met waterinhoud en isolatie (6 m)	kg	21,4	42,8	64,2	85,6

max. werkingstemperatuur: 120 °C max. werkingsdruk: 10 bar
 * Hart op hart afstand ophangpunten.

Technische informatie



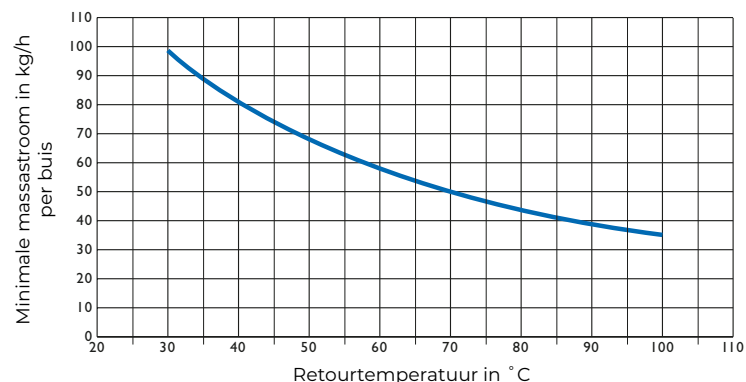
- 1 = Reflector
- 2 = Watervoerende buis
- 3 = Verzamelaar
- 4 = Waterzijdige aansluiting 1"
- 5 = Ophangset
- 6 = Perskoppelingen
- 7 = Isolatiemateriaal (los meegeleverd)
- 8 = Ontluchtingsaansluiting 1/2"
(ontluchtingsnippel is geen levering van Mark)
- 9 = Afdekkap (los meegeleverd)

Medium overtemp K	Type 1	Type 2	Type 3	Type 4	Medium overtemp K	Type 1	Type 2	Type 3	Type 4
115	476	952	1428	1904	115	165	330	494	659
110	451	903	1354	1806	110	156	312	468	624
105	427	855	1282	1709	105	147	295	442	590
100	403	807	1210	1613	100	139	278	417	556
95	380	759	1139	1518	95	131	261	392	522
90	356	712	1068	1424	90	122	244	367	489
85	333	666	998	1331	85	114	228	342	456
80	310	619	929	1239	80	106	212	318	423
75	287	574	861	1148	75	98	196	293	391
70	264	529	793	1058	70	90	180	270	360
69	260	520	780	1040	69	88	177	265	353
68	256	511	767	1022	68	87	174	260	347
67	251	502	753	1004	67	85	170	256	341
66	247	493	740	987	66	84	167	251	335
65	242	485	727	969	65	82	164	246	329
64	238	476	714	951	64	81	161	242	322
63	233	467	700	934	63	79	158	237	316
62	229	458	687	916	62	78	155	233	310
61	225	449	674	899	61	76	152	228	304
60	220	441	661	881	60	74	149	223	298
59	216	432	648	864	59	73	146	219	292
58	212	423	635	847	58	71	143	214	286
57	207	415	622	830	57	70	140	210	280
56	203	406	609	812	56	68	137	205	274
55	199	398	596	795	55	67	134	201	268
54	195	389	584	778	54	66	131	197	262
53	190	381	571	761	53	64	128	192	256
52	186	372	558	744	52	63	125	188	250
51	182	364	545	727	51	61	122	183	244
50	178	355	533	710	50	60	119	179	239
49	173	347	520	694	49	58	116	175	233
48	169	338	508	677	48	57	113	170	227
47	165	330	495	660	47	55	111	166	221
46	161	322	483	644	46	54	108	162	215
45	157	314	470	627	45	52	105	157	210
44	153	305	458	611	44	51	102	153	204
43	149	297	446	594	43	50	99	149	198
42	144	289	433	578	42	48	96	145	193
41	140	281	421	562	41	47	94	140	187
40	136	273	409	546	40	45	91	136	182
39	132	265	397	529	39	44	88	132	176
38	128	257	385	513	38	43	85	128	171
37	124	249	373	497	37	41	83	124	165
36	120	241	361	482	36	40	80	120	160
35	116	233	349	466	35	39	77	116	154
30	97	194	291	388	30	32	64	96	128
25	78	156	235	313	25	26	51	77	102
20	60	120	180	240	20	19	39	58	78
15	43	85	128	171	15	14	27	41	55

Warmteafgiftetabel panelen
in Watt/m volgens EN 14037 1-3

Warmteafgiftetabel per 2 verzamelaars
in Watt/stuk volgens EN 14037 1-3

Relatie tussen minimale massastroom en retourtemperatuur





CEILFIT

Watergevoed stralingspaneel voor systeemplafonds

Stalen stralingspaneel, beschikbaar in standaard roosterafmetingen
voor systeemplafonds.



Voor meer informatie, downloads
en video's, ga naar de Ceilfit
pagina op onze website



Productkenmerken

- Eenvoudig te reinigen
- Vrije wand- en vloerruimte
- Snelle opwarming, vanwege een geringe watervolume
- Geen tocht
- Lage waterweerstand
- Geen onderhoud
- Eenvoudig te installeren in standaard systeemplafonds
- Kostenefficiënt verwarmen en koelen

Stralingspaneel voor systeemplafonds

Het Mark CEILFIT stralingspaneel creëert een comfortabele werk- en leefomgeving dankzij verwarming en koeling door convectie en straling. Het is eenvoudig om zones of kamers individueel te regelen om een aangename temperatuur te garanderen. Vanwege de uitsluiting van radiatoren, is er extra wand- en vloerruimte.

De stralingspanelen zijn geschikt voor systeemplafonds en kunnen de standaard tegel vervangen zonder extra werkzaamheden aan de profielen. De standaard panelen zijn beschikbaar in de gebruikelijke rasterafmetingen of op verzoek met aangepaste afmetingen.

De Mark CEILFIT is opgebouwd uit RAL 9010 staalplaat van 0,7 mm met poedercoating, gefuseerd met een koperen buis. De koperen buis zorgt voor een snelle en efficiënte overdracht van warmte of koeling. De koperen buis is een precisiebuis van 10x0,4mm van hoge kwaliteit die bestand is tegen een druk tot 6 bar.

De panelen kunnen optioneel worden geïsoleerd met minerale wol met een aluminiumfolielaag. De tevens beschikbare "dummy-panelen" kunnen worden uitgerust met verlichting, sensoren, ventilatie of andere toevoegingen voor in het plafond.

De panelen zijn ook verkrijgbaar met perforatie voor een betere geluidsabsorptie.

Om het gewicht van een met vloeistof gevuld paneel te ondersteunen, raden we aan om de ophanging van de panelen aan het plafond te bevestigen. De panelen zijn voorzien van gaten om ophangbeugels of -kabels aan te bevestigen.

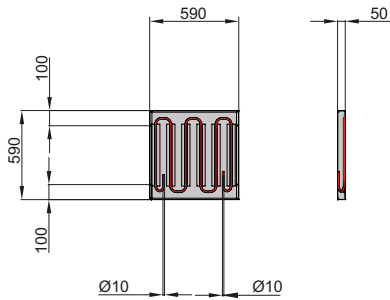
Voor het eenvoudig aansluiten van een reeks CEILFIT panelen zijn er tussenpanelen beschikbaar.

De Mark CEILFIT is toepasbaar in o.a. kantoren, scholen, ziekenhuizen, openbare gebouwen en klinieken.

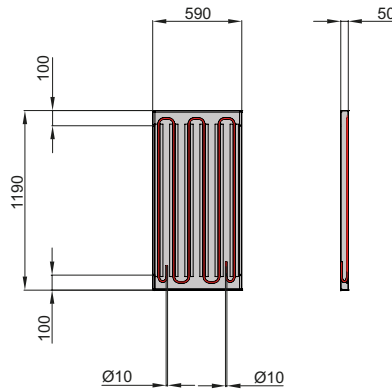
Alle CEILFIT-types voldoen aan de NEN-EN 13964-norm.

Afmetingen

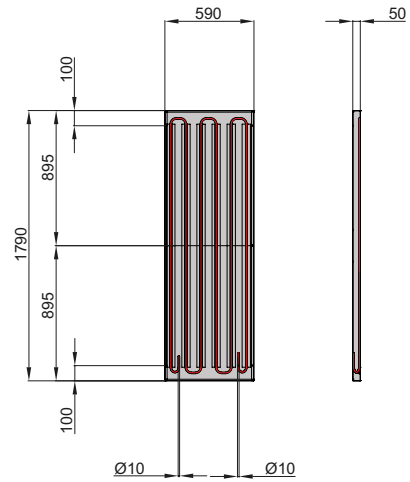
CEILFIT 600



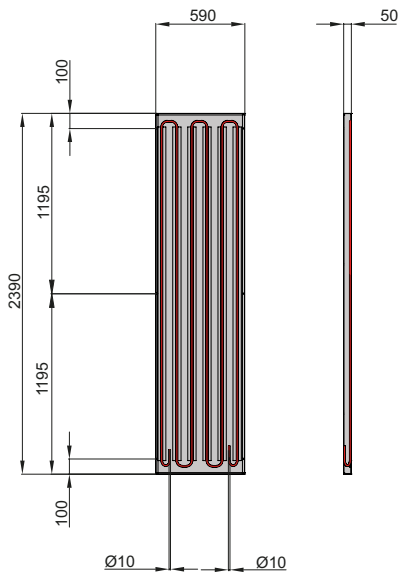
CEILFIT 1200



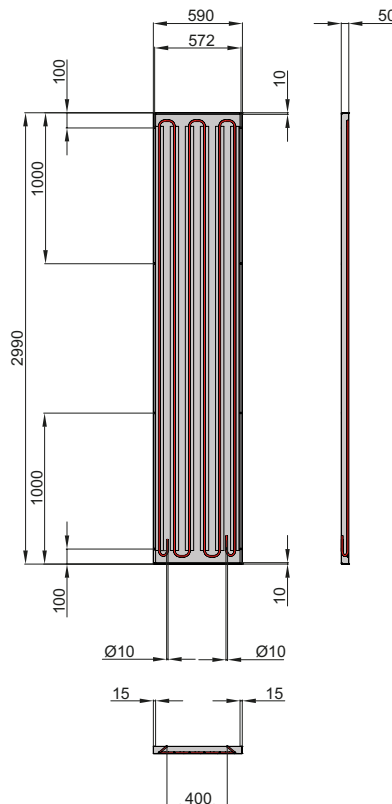
CEILFIT 1800



CEILFIT 2400



CEILFIT 3000



Type	Breedte	Lengte
	mm	mm
600	590	590
1200	590	1190
1800	590	1790
2400	590	2390
3000	590	2990

Technische informatie

Type		600	1200	1800	2400	3000
Gewicht paneel zonder water	kg	3,8	7,4	11,2	14,9	18,6
Gewicht paneel met water	kg	4,0	7,9	11,9	15,8	19,8

WARMTEAFGIFTE PER PANEEL IN WATT

met isolatie					
K	600	1200	1800	2400	3000
90	293	653	1012	1371	1729
89	289	644	998	1352	1706
88	285	635	984	1333	1682
87	281	628	972	1317	1662
86	277	619	959	1299	1638
85	274	611	947	1282	1618
84	270	602	933	1264	1594
83	266	594	921	1247	1574
82	262	586	907	1229	1550
81	259	578	895	1213	1530
80	255	570	883	1196	1509
79	251	561	870	1178	1486
78	248	554	858	1161	1466
77	244	545	844	1143	1442
76	241	537	832	1127	1422
75	237	529	820	1110	1401
74	233	520	806	1092	1378
73	230	513	794	1076	1357
72	226	505	782	1059	1337
71	222	496	768	1041	1313
70	219	488	756	1024	1293
69	215	480	744	1008	1272
68	212	473	732	992	1252
67	208	464	719	973	1228
66	204	456	707	957	1208
65	201	448	695	941	1187
64	197	441	683	925	1167
63	194	433	671	908	1146
62	190	424	657	890	1123
61	186	416	645	873	1102
60	183	408	633	857	1082
59	180	401	621	841	1061
58	176	393	609	825	1041
57	173	385	597	808	1020
56	169	377	585	792	999
55	166	370	573	776	979
54	162	362	561	760	958
53	159	354	549	743	938
52	155	346	537	727	917
51	152	339	525	711	897
50	148	331	513	695	876
49	145	323	501	678	856
48	141	315	489	662	835
47	138	309	478	648	818
46	135	301	466	632	797
45	131	293	454	616	777
44	128	286	442	599	756
43	124	278	430	583	736
42	122	271	420	569	718
41	118	263	408	553	698
40	115	256	396	537	677
39	112	249	386	523	659
38	108	241	374	506	639
37	105	234	362	490	618
36	102	227	352	476	601
35	98	219	340	460	580
34	95	213	329	446	563
33	92	205	317	430	542
32	89	198	307	416	525
31	85	190	295	400	504
30	82	184	285	386	487
29	79	177	274	372	469
28	76	169	262	355	448
27	73	163	252	341	431
26	70	156	242	328	413
25	66	148	230	311	393
24	63	142	220	297	375
23	61	135	209	283	358
22	58	128	199	269	340
21	55	122	189	256	322
20	52	115	178	242	305

zonder isolatie					
K	600	1200	1800	2400	3000
90	353	789	1222	1656	2089
89	349	778	1206	1633	2061
88	344	768	1189	1611	2032
87	340	758	1175	1591	2008
86	335	748	1158	1569	1979
85	331	738	1144	1549	1954
84	326	727	1127	1527	1926
83	322	718	1112	1507	1901
82	317	707	1096	1484	1873
81	313	698	1081	1465	1848
80	309	689	1067	1445	1823
79	304	678	1050	1423	1795
78	300	669	1036	1403	1770
77	295	658	1019	1381	1742
76	291	649	1005	1361	1717
75	286	639	990	1341	1692
74	282	629	974	1319	1664
73	277	619	959	1299	1639
72	273	610	945	1280	1615
71	268	599	928	1257	1586
70	264	590	914	1238	1561
69	260	580	899	1218	1537
68	256	571	885	1198	1512
67	251	560	868	1176	1484
66	247	551	854	1156	1459
65	243	542	839	1137	1434
64	238	532	825	1117	1409
63	234	523	810	1097	1384
62	229	512	793	1075	1356
61	225	503	779	1055	1331
60	221	493	764	1035	1306
59	217	484	750	1016	1282
58	213	475	735	996	1257
57	208	465	721	977	1232
56	204	456	706	957	1207
55	200	447	692	937	1183
54	196	437	677	918	1158
53	192	428	663	898	1133
52	188	419	648	878	1108
51	183	409	634	859	1083
50	179	400	619	839	1059
49	175	390	605	819	1034
48	171	381	590	800	1009
47	167	373	578	783	988
46	163	364	563	763	963
45	159	354	549	744	938
44	155	345	534	724	913
43	150	336	520	704	889
42	147	328	508	688	867
41	143	318	493	668	843
40	138	309	479	648	818
39	135	301	466	631	797
38	131	292	452	612	772
37	126	282	437	592	747
36	123	274	425	575	726
35	119	265	410	556	701
34	115	257	398	539	680
33	111	247	383	519	655
32	107	239	371	502	634
31	103	230	356	483	609
30	99	222	344	466	588
29	96	214	331	449	567
28	92	205	317	429	542
27	88	197	305	413	520
26	84	189	292	396	499
25	80	179	278	376	474
24	77	171	265	359	453
23	73	163	253	342	432
22	69	155	240	326	411
21	66	147	228	309	389
20	62	139	215	292	368

K = Gemiddelde watertemperatuur - ruimtetemperatuur. Waarden bij een massastroom van 0,02 liter per seconde/pijp.

Maximale waterdruk: 6 Bar - Maximale watertemperatuur: 80 °C - Warmteafgifte volgens EN 14037-5

Wanneer panelen onder een hoogte van 3 meter worden geïnstalleerd, mag de gemiddelde temperatuur van het paneel niet hoger zijn dan +45 °C om bestralingsassymetrie te voorkomen.

KOELINGSCAPACITEIT PER PANEEL IN WATT

met isolatie						zonder isolatie					
K	600	1200	1800	2400	3000	K	600	1200	1800	2400	3000
15	52	117	181	246	310	15	61	136	204	285	360
14	49	108	168	228	288	14	57	126	189	265	334
13	45	100	155	210	265	13	52	116	174	244	308
12	41	92	142	193	243	12	48	106	160	223	282
11	37	83	129	175	221	11	43	97	145	203	257
10	34	75	116	157	199	10	39	87	131	183	231
9	30	67	104	141	178	9	35	78	117	163	206
8	26	59	91	124	156	8	31	68	102	143	181
7	23	51	79	107	135	7	26	59	88	124	156
6	19	43	67	91	114	6	22	50	75	105	132
5	16	35	55	74	93	5	18	41	61	86	109
4	12	28	43	58	73	4	14	32	48	67	85
3	9	20	31	42	54	3	11	23	35	49	62
2	6	13	20	27	34	2	7	15	23	32	40
1	3	6	10	13	16	1	3	7	10	14	18

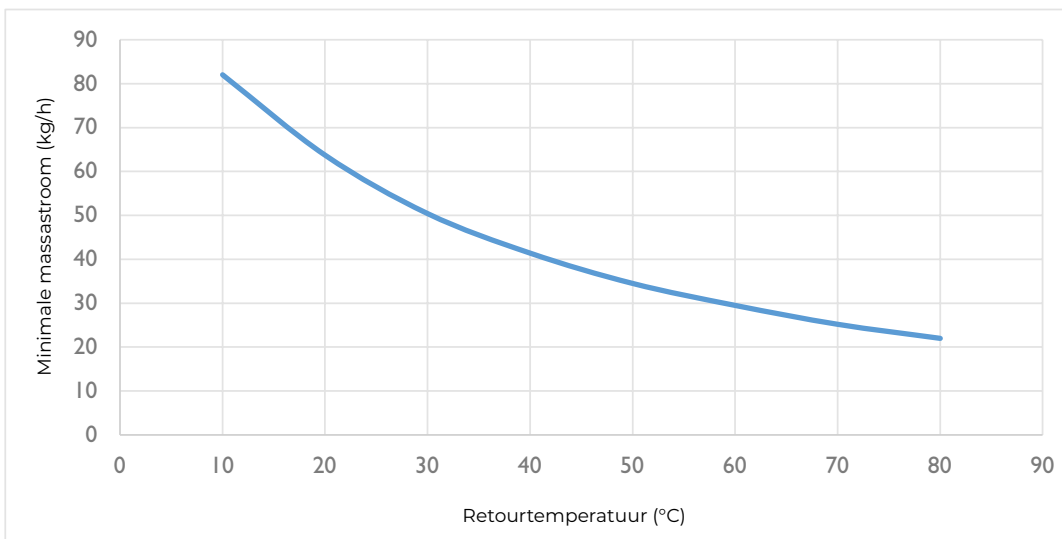
K = Ruimtetemperatuur - Gemiddelde watertemperatuur. Waarden bij een massastroom van 0,02 liter per seconde/pijp.

Maximale waterdruk: 6 Bar

Koelingscapaciteit volgens EN 14240

Wanneer panelen worden gebruikt voor koeling, wordt het aanbevolen om ongeïsoleerde panelen te gebruiken. Paneelkoeling is droge koeling. Dit type koeling vereist een dauwpuntbesturingssysteem.

Relatie tussen minimale massastroom en retourtemperatuur



Prijzen Ceilfit

HOOFDPRODUCT - CEILFIT STRALINGSPANEEL (ONGEÏSOLEERD)

Bestelcode	Omschrijving
5995910	Ceilfit 600 - 590x590 mm
5995911	Ceilfit 1200 - 590x1190 mm
5995912	Ceilfit 1800 - 590x1790 mm
5995913	Ceilfit 2400 - 590x2390 mm
5995914	Ceilfit 3000 - 590x2990 mm



HOOFDPRODUCT - CEILFIT STRALINGSPANEEL (GEÏSOLEERD)

Bestelcode	Omschrijving
5995920	Ceilfit 600 - 590x590 mm
5995921	Ceilfit 1200 - 590x1190 mm
5995922	Ceilfit 1800 - 590x1790 mm
5995923	Ceilfit 2400 - 590x2390 mm
5995924	Ceilfit 3000 - 590x2990 mm



HOOFDPRODUCT - CEILFIT STRALINGSPANEEL GEPERFOREERD (ONGEÏSOLEERD)

Bestelcode	Omschrijving
5995930	Ceilfit 600 - 590x590 mm
5995931	Ceilfit 1200 - 590x1190 mm
5995932	Ceilfit 1800 - 590x1790 mm
5995933	Ceilfit 2400 - 590x2390 mm
5995934	Ceilfit 3000 - 590x2990 mm

HOOFDPRODUCT - CEILFIT STRALINGSPANEEL GEPERFOREERD (GEÏSOLEERD)

Bestelcode	Omschrijving
5995940	Ceilfit 600 - 590x590 mm
5995941	Ceilfit 1200 - 590x1190 mm
5995942	Ceilfit 1800 - 590x1790 mm
5995943	Ceilfit 2400 - 590x2390 mm
5995944	Ceilfit 3000 - 590x2990 mm

HOOFDPRODUCT - CEILFIT TUSSENPANEEL (ONGEÏSOLEERD)

Bestelcode	Omschrijving
5995952	Ceilfit 1800 - 590x1790 mm
5995953	Ceilfit 2400 - 590x2390 mm
5995954	Ceilfit 3000 - 590x2990 mm

HOOFDPRODUCT - CEILFIT TUSSENPANEEL (GEÏSOLEERD)

Bestelcode	Omschrijving
5995962	Ceilfit 1800 - 590x1790 mm
5995963	Ceilfit 2400 - 590x2390 mm
5995964	Ceilfit 3000 - 590x2990 mm

HOOFDPRODUCT - CEILFIT TUSSENPANEEL GEPERFOREERD (ONGEÏSOLEERD)**Bestelcode Omschrijving**

5995972 Ceilfit 1800 - 590x1790 mm

5995973 Ceilfit 2400 - 590x2390 mm

5995974 Ceilfit 3000 - 590x2990 mm

HOOFDPRODUCT - CEILFIT TUSSENPANEEL GEPERFOREERD (GEÏSOLEERD)**Bestelcode Omschrijving**

5995982 Ceilfit 1800 - 590x1790 mm

5995983 Ceilfit 2400 - 590x2390 mm

5995984 Ceilfit 3000 - 590x2990 mm

Ventilatie- en recirculatie- apparatuur

RECIRCULATIE

ECOFAN W

ECOFAN P

VENTILATIE

MDV BLUE

COLDSTREAM



ECOFAN W

Recirculatieventilator

Recirculatieventilator voorzien van thermostaatregeling en werkschakelaar. Luchtopbrengsten 4.000 tot 14.000m³/h.



Voor meer informatie, downloads en video's, ga naar de Ecofan W pagina op onze website

Eenvoudige energiebesparing tot wel 30%

Samen met iedere luchtverwarmer adviseert Mark Climate Technology een ECOFAN. Een combinatie van deze producten geeft een optimaal comfort en een goede warmteverdeling in de ruimte. Zoals bekend stijgt warme lucht met als gevolg dat een luchtverwarmer meer tijd nodig heeft om een ruimte op te warmen. Door toepassing van een thermostatische geregelde ECOFAN wordt de warme deken onder het dak naar het verblijfsgebied verplaatst. Hierdoor is de ruimte sneller opgewarmd en wordt het gasverbruik soms wel met 30% teruggebracht.

De ECOFAN recirculatieventilator is leverbaar in verschillende luchtopbrengsten van 4.000 tot 14.000 m³/h. Het toestel wordt standaard geleverd met een werkschakelaar en een omgekeerd werkende ruimtethermostaat die de ventilator inschakelt als het onder het plafond warm wordt.

De ECOFAN kan worden toegepast in o.a. constructiehallen, werkplaatsen, garages en logistieke hallen.

Mark geeft standaard 2 jaar volledige productgarantie.

Het toestel is optioneel leverbaar in de Ex-uitvoering, met de volgende classificatie: Ex II 2 G c Ex e IIB T3.

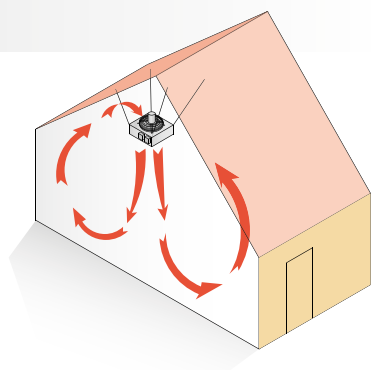
De ECOFAN is ook beschikbaar met toerengeregelde geluidsarme EC-motor. Voordelen:

- Het hoogste rendement bij toerentalregeling
- Tot 50% energiebesparing bij deellast
- Nagenoeg lineair regelbaar van 30-100%
- Lange levensduur
- Stil
- Geïntegreerde elektronische beveiliging tegen oververhitting



Productkenmerken

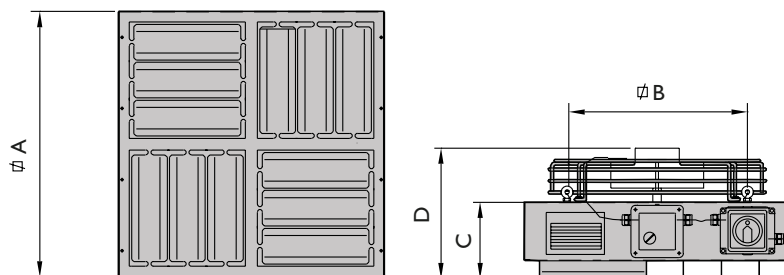
- Aluzink omkasting
- Thermostaat opgebouwd
- 4-zijdige uitblaasrooster
- Onderhoudsarm



Bediening op afstand mogelijk met de PinTherm Connect!

Afmetingen

Type	W42	W82	W142
A	560	720	860
B	500	600	797
C	185	170	220
D	280	265	325

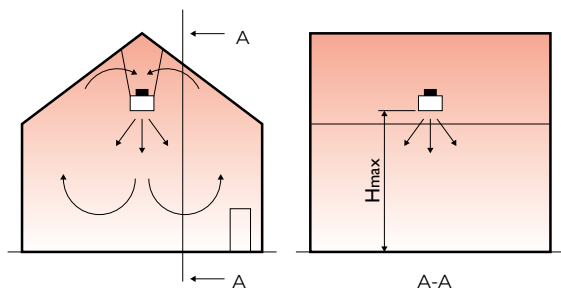


Technische informatie

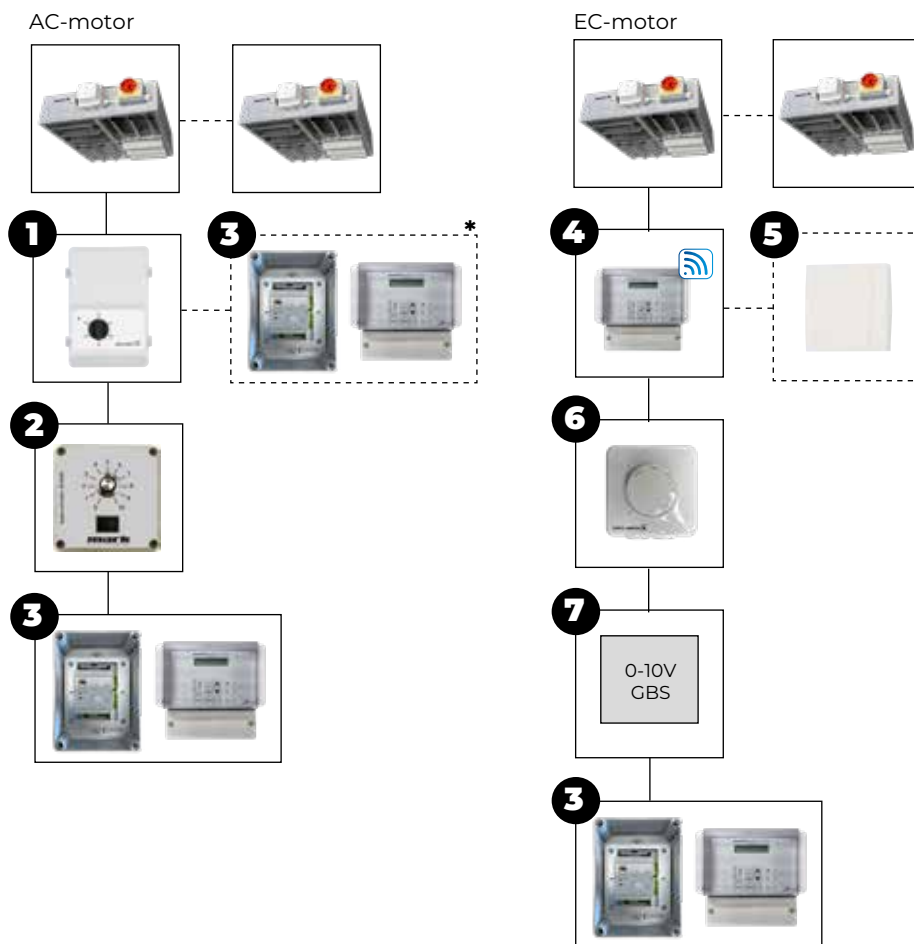
Type		W42	W82	W142
Luchtverplaatsing	m ³ /h	4000	8000	14000
Opgenomen vermogen AC-motor	W	150	360	535
Opgenomen vermogen EC-motor	W	125	320	620
Opgenomen stroom AC-motor	A	0,65	1,7	2,5
Opgenomen stroom EC-motor	A	1,0	2,2	2,7
Motortoerental AC-motor	min ⁻¹	1050	1150	880
Motortoerental EC-motor	min ⁻¹	1400	1490	1000
Beschermklasse	IP	20	20	20
Voedingsspanning (50Hz)	V	1~230	1~230	1~230
Geluidsniveau	dB(A)	45	50	59
Gewicht	kg	18	24	34
Montagehoogte	m	4 - 8	7 - 13	10 - 18 (- 30*)
Aantal m ² per ventilator	m ²	400	625	900

* met conus

Montage- en plaatsingsuggesties



Regelingen



Regelingcombinatie mogelijkheden

Ecofan W (AC)	+	1
Ecofan W (AC)	+	1 + 3 *
Ecofan W (AC)	+	3
Ecofan W (AC)	+	2
Ecofan W (EC)	+	2
Ecofan W (EC)	+	4 + 5
Ecofan W (EC)	+	6
Ecofan W (EC)	+	7

- 1 = Toerenregelaar Ecofan W42-W82 (0616186, 0616188, 0616189)
 - 1 = Toerenregelaar Ecofan W142 (3003096, 3003097, 3003098)
 - 2 = Regelaar P140 (0616040)
 - 3 = Destratificatieregeling RJ402 incl. PinTherm Connect (3002660)
 - 4 = PinTherm Connect (0629108)
 - 5 = Ruimtevoeler (0629086)
 - 6 = Potentiometer 10K met aan/uit contact IP54 (0631390)
- * Hiermee kan de Ecofan handmatig in toeren worden geregeld (geen automatische toerenregeling).

Prijzen Ecofan W



HOOFDPRODUCT - ECOFAN W-SERIE RECIRCULATIEUITVOERING

Bestelcode	Omschrijving	Prijs
5065005	ECOFAN W42, incl. thermostaat en werkschakelaar, luchtverplaatsing 4.000 m3/h	€ 825
5065010	ECOFAN W82, incl. thermostaat en werkschakelaar, luchtverplaatsing 8.000 m3/h	€ 982
5065012	ECOFAN W142, incl. thermostaat en werkschakelaar, luchtverplaatsing 14.000 m3/h	€ 1222



HOOFDPRODUCT - ECOFAN W-SERIE RECIRCULATIEUITVOERING MET EC-MOTOR

Bestelcode	Omschrijving	Prijs
5065003	ECOFAN W42, incl. thermostaat en werkschakelaar, luchtverplaatsing 4.000 m3/h	€ 1064
5065008	ECOFAN W82, incl. thermostaat en werkschakelaar, luchtverplaatsing 8.000 m3/h	€ 1399
5065014	ECOFAN W142, incl. thermostaat en werkschakelaar, luchtverplaatsing 14.000 m3/h	€ 2018

ACCESSOIRES - AANBOUWELEMENTEN

Bestelcode	Omschrijving	Prijs
5064019	Uitblaasconus voor type W142	€ 257

ACCESSOIRES - REGELINGEN

	Bestelcode	Omschrijving	Prijs
1	0616186	Toerenregelaar, 5-traps, 230V - 6,0, t.b.v. Ecofan W42-W82*	€ 401
1	0616188	Toerenregelaar, 5-traps, 230V - 12A, t.b.v. Ecofan W42-W82*	€ 629
1	0616189	Toerenregelaar, 5-traps, 230V - 14A, t.b.v. Ecofan W42-W82*	€ 848
1	3003096	Toerenregelaar, 5-traps, 230V - 6,0A, t.b.v. Ecofan W142*	€ 433
1	3003097	Toerenregelaar, 5-traps, 230V - 12A, t.b.v. Ecofan W142*	€ 739
1	3003098	Toerenregelaar, 5-traps, 230V - 14A, t.b.v. Ecofan W142*	€ 958
3	3002660	Destratificatieregeling RJ402 incl. PinTherm Connect	€ 983
4	0629108	PinTherm Connect - programmeerbare thermostaat met Ethernet en Modbus, 230V (4A)	€ 726
6	0631390	Potentiometer 10K met aan/uit contact IP54	€ 196
5	0629086	Ruimtevoeler alleen in combinatie met 0629108	€ 93
2	0616040	Regelaar P140 **	€ 169

Voor toelichting zie hoofdstuk regelapparatuur

ACCESSOIRES - MONTAGE

Bestelcode	Omschrijving	Prijs
1999042	Ophangset voor W42, W82 en W142. Inhoud: 4 stuks ketting á 550 mm en 8 x karabijnhaak (5x50mm)	€ 68

ACCESSOIRES - KLEURENTOESLAG ***

Bestelcode	Omschrijving	Prijs
	ECOFAN W42 voorzien van poedercoating	€ 139
	ECOFAN W82 voorzien van poedercoating	€ 156
	ECOFAN W142 voorzien van poedercoating	€ 162

OPMERKINGEN

* Stroomopname W42: 0,65A/230V; Stroomopname W82: 1,7A/230V; Stroomopname W142: 2,5A/230V.

** Maximaal 2 stuks W42, maximaal 1 stuks W82, niet toepasbaar op W142

*** Prijsopgave geldt alleen voor de standaard Mark RAL-kleuren: 3002 rood, 1028 geel, 6010 groen, 7016 grijs, 8014 bruin, 9001 beigewit, 5009 blauw, 2009 oranje, 1019 beige



ECOFAN P

Plafondventilator

Luchtopbrengst 22.000 m³/h.



Voor meer informatie, downloads
en video's, ga dan naar de Ecofan
P pagina op onze website

Geruisloze en onderhoudsarme plafondventilator

De ECOFAN P140 wordt met name toegepast om warme lucht beter te verdelen in een ruimte. Door het realiseren van een betere luchtverdeling worden de stookkosten gereduceerd.

De plafondventilator wordt standaard geleverd zonder standenregelaar. Optioneel is een omgekeerd werkende thermostaat leverbaar zodat het toestel automatisch inschakelt als de temperatuur onder het plafond oploopt.

De ECOFAN P140 kan desgewenst ook geplaatst worden in lage ruimtes dankzij een meegeleverde stang van 150 mm.

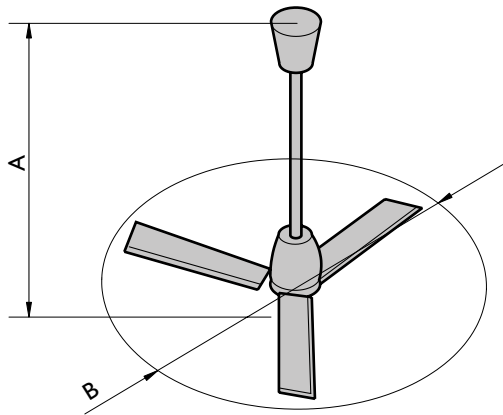
Toepasbaar in o.a.: fabriekshallen, scholen, kerken, winkels en kantoren.



Productkenmerken

- Grote luchtverplaatsing
- Standaard levering in de kleur RAL 9010
- Geluidsarm
- Efficiënt
- Voorzien van veiligheidskoord

Afmetingen

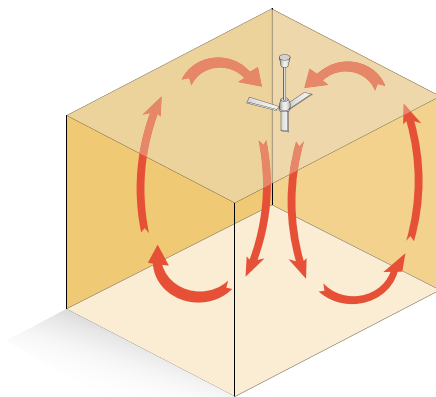


P140	
A mm	610
B mm	1400

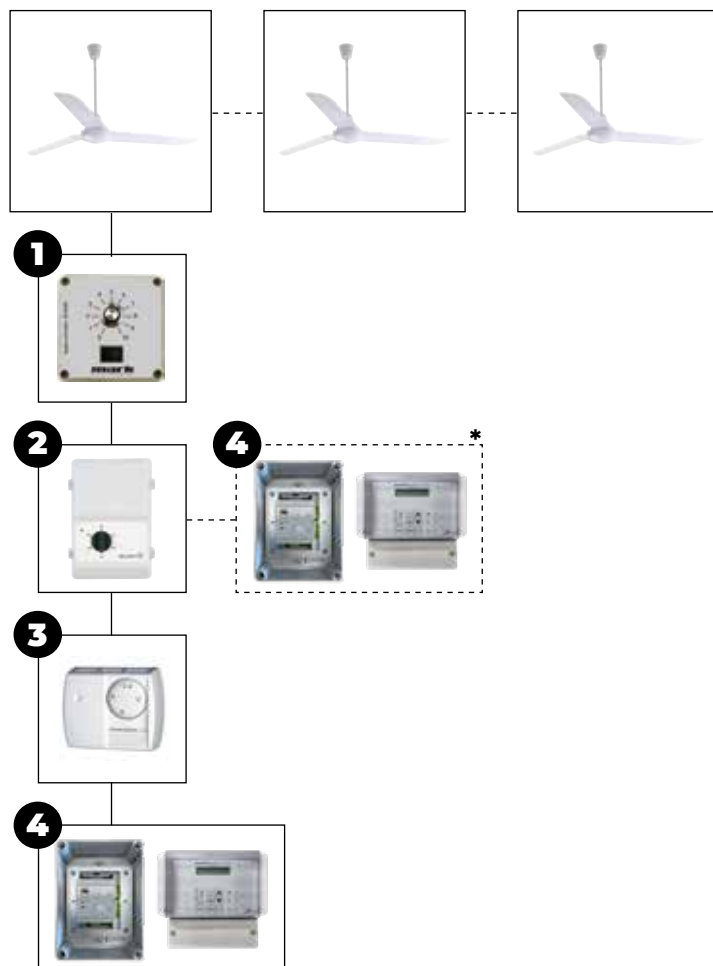
Technische informatie

Type	P140	
Luchtverplaatsing	m ³ /h	22.000
Opgenomen vermogen	W	67
Opgenomen stroom	A	0.30
Motortoerental	min ⁻¹	290
ø Waaier	mm	1400
Voedingsspanning (50Hz)	V	1~230
Gewicht	kg	5,0
Ophanghoogte	m	4-9

- Aantal ventilatoren
- Aantal ventilatoren per 1000 m²: 12
- Aantal m² per ventilator: 83



Regelingen



Regelingcombinatie mogelijkheden

Ecofan P	+	1	
Ecofan P	+	2	
Ecofan P	+	2	+ 4 *
Ecofan P	+	3	
Ecofan P	+	2	+ 3
Ecofan P	+	4	

1 = Regelaar P140 voor 9 ventilatoren (0616040)

2 = Toerenregelaar, 5-traps 5-traps, 230V - 6,0A (3003095)

3 = Ruimtethermostaat (4A) (0629013)

4 = Destratificatieregeling RJ402 incl. PinTherm Connect (3002660)

* Hiermee kan de Ecofan handmatig in toeren worden geregeld (geen automatische toerenregeling).

Prijzen Ecofan P



HOOFDPRODUCT - ECOFAN P-SERIE RECIRCULATIE UITVOERING

Bestelcode	Omschrijving	Prijs
5990814	ECOFAN P140, luchtverplaatsing 22.000 m ³ /h	€ 271

ACCESSOIRES - REGELINGEN

Bestelcode	Omschrijving	Prijs
3 0629013	Ruimtethermostaat (4A)	€ 58
0631162	Werkschakelaar, losse levering, 230 Volt (2 polig)	€ 63
2 3003095	Toerenregelaar, 5-traps, 230V - 6,0A*	€ 433
1 0616040	Regelaar P140 voor 9 ventilatoren	€ 169
4 3002660	Destratificatieregeling RJ402 incl. PinTherm Connect	€ 983

Voor toelichting zie hoofdstuk regelapparatuur

OPMERKINGEN

* Indien meerdere ventilatoren op één regelaar aangesloten worden.



MDV BLUE

Dakafzuigventilator

Dakafzuigventilator voorzien van een radiaalventilator.
Luchtopbrengst 300 tot 15.000 m³/h.



Voor meer informatie, downloads
en video's, ga dan naar de MDV
Blue pagina op onze website



Duurzame en efficiënte luchtafzuiging

De Mark MDV BLUE dakventilator is geschikt voor het afzuigen van lucht uit gebouwen en beschikt over de nieuwste ontwikkelingen op het gebied van ventilatoren, waaronder ook de efficiënte EC-technologie. Hierdoor staat de MDV BLUE garant voor een zeer laag stroomverbruik in combinatie met uitstekende prestaties.

De MDV BLUE dakventilator is leverbaar in verschillende maatvoeringen en luchtopbrengsten variërend van 300 m³/h tot 15.000 m³/h. De unit is uitgerust met een radiaal ventilator, de omkasting is vervaardigd uit sendzimir plaat.

De MDV BLUE is breed inzetbaar in o.a. fabriekshallen, lashallen, kantoren en supermarkten.

Mark geeft standaard 2 jaar volledige productgarantie.

Optie:

- Aluminium omkasting zeewaterbestendig AlMg3
- Regeling: o.a. constante druk, 0-10V, aanwezigheidsregeling, CO2 regeling, vochtregeling en temperatuurregeling.

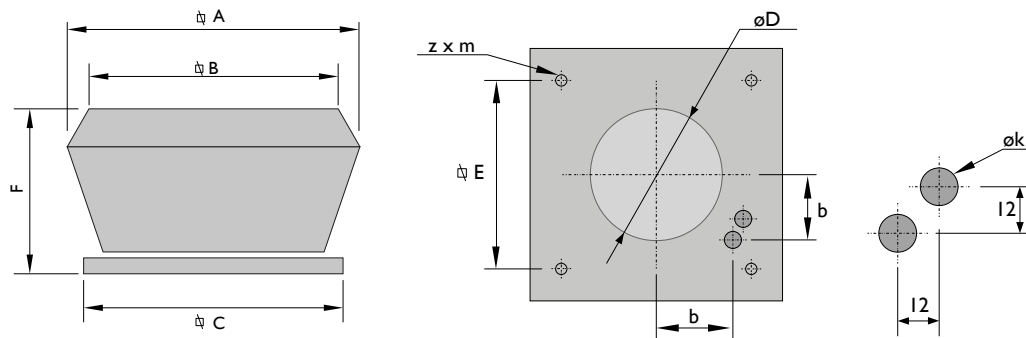
Productkenmerken

- Scherpe prijsstelling
- EC-technologie
- Betrouwbaar
- Hoog rendement
- Voldoet aan EU 1253
- 300 m³/h tot 15.000 m³/h
- Onderhoudsarm
- Goede chemische bestendigheid
- Volledige GBS integratie mogelijk



Bediening op afstand mogelijk met de PinTherm Connect!

Afmetingen

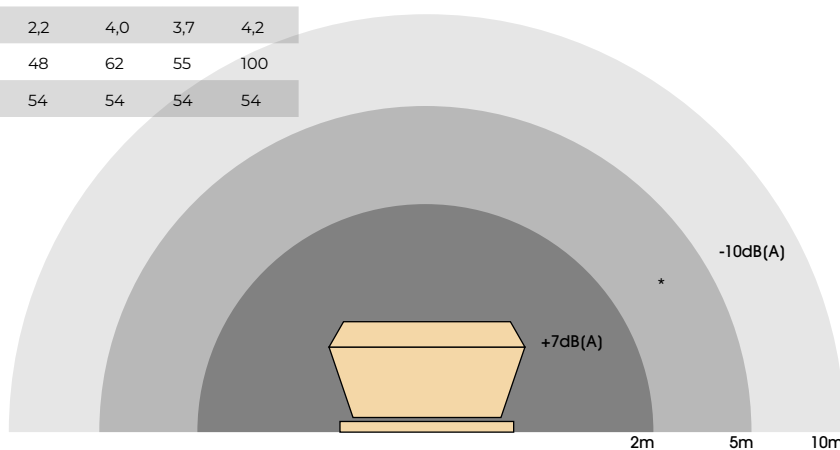


Type	A	B	C	D	E	F	b	z x m	øk
MDV Blue 225	514	430	435	200	330	277	115	4 x ø9	20
MDV Blue 355	715	590	595	290	450	365	160	4 x ø12	20
MDV Blue 400	715	590	595	365	450	365	160	4 x ø12	20
MDV Blue 450	880	660	665	410	535	480	220	4 x ø12	20
MDV Blue 500	870	720	723	450	590	480	245	4 x ø12	20
MDV Blue 560	1135	935	939	510	750	570	250	4 x ø12	20
MDV Blue 630	1135	935	939	550	750	570	260	4 x ø12	20

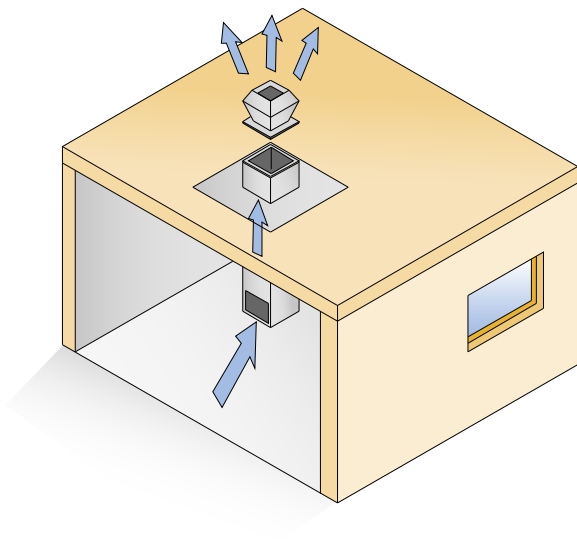
Technische informatie

MDV Blue		225	355	400	450EC	500	560	630
Voedingsspanning (50Hz)	V	230	230	230	230	400	400	400
Debiet nominaal	m ³ /s	0,25	0,56	1,16	1,39	2,50	3,05	3,89
Opgenomen vermogen nominaal	kW	0,07	0,15	0,26	0,32	0,82	1,508	1,40
SFP nominaal	W/m ³ /s	277	275	228	199	330	494	362
Aanroomsnelheid nominaal	m/s	6,69	13,37	16,73	18,73	23,77	23,38	24,03
Druk nominaal	Pa	72	105	120	120	142	284	178
Stat. efficiëntie ventilator	%	26,0	38,2	52,7	60,4	43,1	57,4	49,2
Geluidsniveau (5m)*	dB(A)	63	65	63	67	72	70	72
Debiet maximaal	m ³ /h	1200	3150	4300	5300	10750	11500	15000
Stroom I max	A	1,4	2,2	3,0	2,2	4,0	3,7	4,2
Gewicht	kg	16	32	35	48	62	55	100
Beschermingsklasse	IP	54	54	54	54	54	54	54

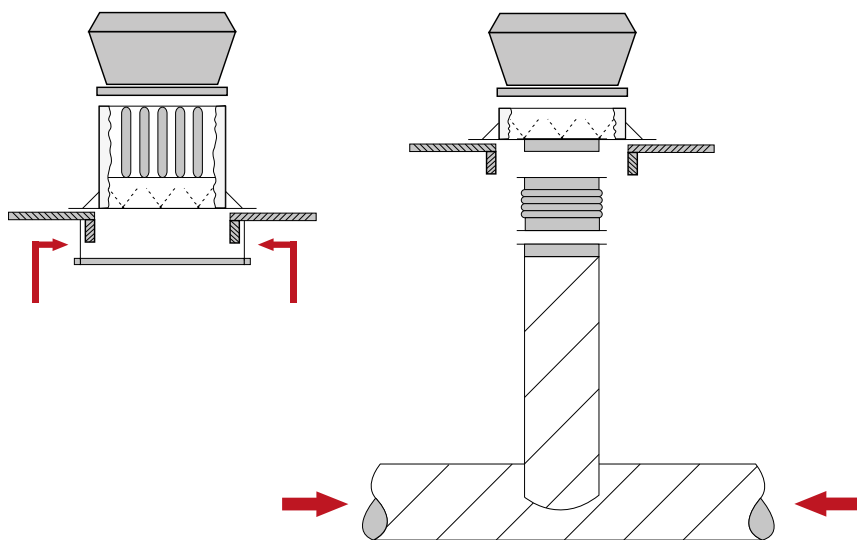
Thermisch rendement: N.v.t.
 HRS: Geen
 Categorie: NRVU
 Werktemperatuur: -20 / +60 °C



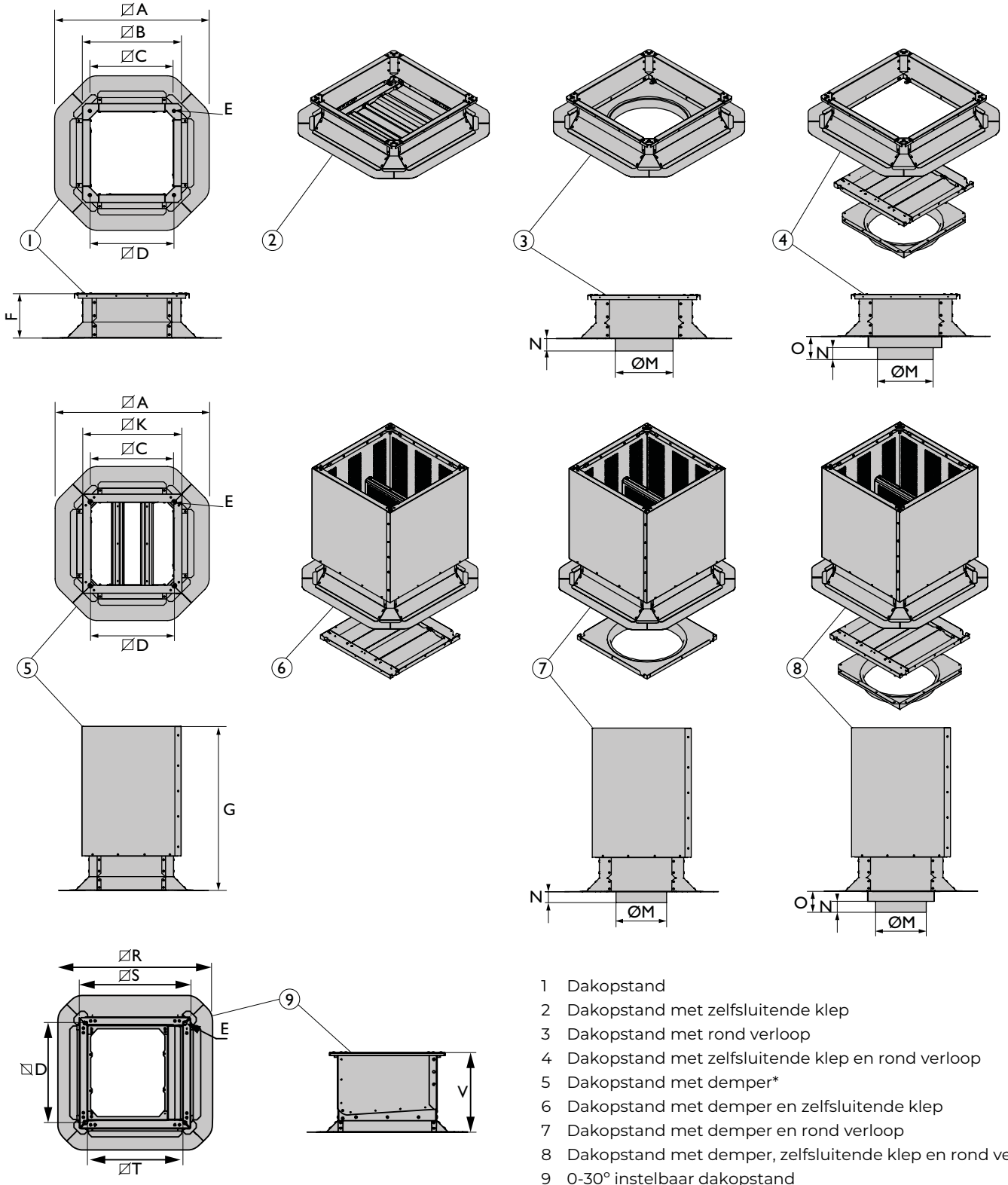
Montage- en plaatsingsuggesties



MDV met geluiddempende plaat MDV met kanaalaansluiting



Accessoires - aanbouwelementen



* Demper is tevens los verkrijgbaar, prijs op aanvraag.
 Dempingswaarde 9 dB(A)

Afmetingen (mm) behorende bij de vorige pagina

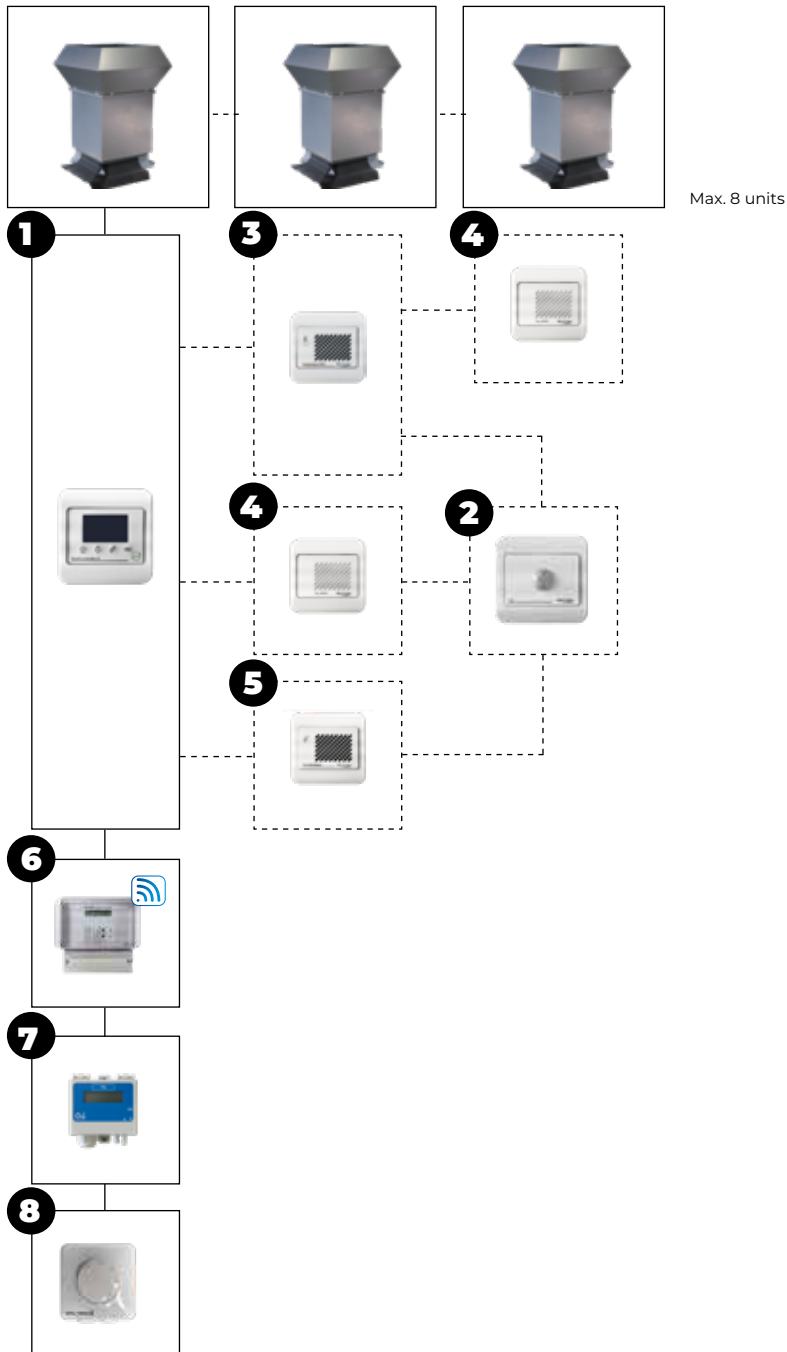
Type	A	B	C	D	E	F	G	K	M	N	O	R	S	T	V
225	610	390	328	320	M8	150	648	392	200	43	83	515	372	312	255
355/400	728	510	448	450	M10	150	733	514	355	53	93	635	490	431	316
450	815	600	533	530	M10	150	733	598	400	53	93	720	575	516	372
500	870	650	588	585	M10	150	698	656	450	53	93	775	630	571	372
560/630	1030	810	748	745	M10	150	698	816	600	63	103	934	790	731	341

Gewichten (kg)

Type	225	355/400	450	500	560/630
Dakopstand	6,3	8,4	9,9	10,9	13,7
Dakopstand met zelfsluitende klep	7,6	10,4	12,5	13,8	18,2
Dakopstand met rond verloop	7,8	10,4	12,7	14,0	18,1
Dakopstand met zelfsluitende klep en rond verloop	8,4	11,0	14,2	15,8	21,1
Dakopstand met demper	19,6	29,2	33,1	37,4	46,6
Dakopstand met demper en zelfsluitende klep	20,8	31,1	35,7	40,3	51,2
Dakopstand met demper en rond verloop	21,1	31,2	35,8	40,6	51
Dakopstand met demper, zelfsluitende klep en rond verloop	21,7	32,3	37,4	42,3	54,1
0-30° instelbaar dakopstand	6,6	10	13,5	15	18

Regelingen

MDV Blue EC



Regelingcombinatie mogelijkheden EC

MDV Blue + **1**

MDV Blue + **1** + **3**

MDV Blue + **1** + **4**

MDV Blue + **1** + **5**

MDV Blue + **1** + **3** + **4**

MDV Blue + **1** + **3** + **2**

MDV Blue + **1** + **4** + **2**

MDV Blue + **1** + **5** + **2**

MDV Blue + **6**

MDV Blue + **7**

MDV Blue + **8**

Zie prijslijst voor omschrijving en bestelcodes van de desbetreffende artikelen

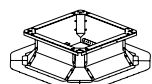
Prijzen MDV Blue

HOOFDPRODUCT - MDV BLUE EC DAKAFZUIGVENTILATOR



Bestelcode	Omschrijving	Prijs
3182007	MDV Blue EC 225, dakventilator, 230V	€ 990
3182001	MDV Blue EC 355, dakventilator, 230V	€ 1490
3182002	MDV Blue EC 400, dakventilator, 230V	€ 1981
3182003	MDV Blue EC 450, dakventilator, 230V	€ 2876
3182004	MDV Blue EC 500, dakventilator, 400V	€ 2699
3182005	MDV Blue EC 560, dakventilator, 400V	€ 2865
3182006	MDV Blue EC 630, dakventilator, 400V	€ 3360

ACCESSOIRES - AANBOUWELEMENTEN - DAKOPSTAND



Bestelcode	Omschrijving	Prijs
3074470	voor MDV Blue 225	€ 251
3074471	voor MDV Blue 355/400	€ 250
3074473	voor MDV Blue 450	€ 287
3074475	voor MDV Blue 500	€ 314
3074476	voor MDV Blue 630	€ 310

ACCESSOIRES - AANBOUWELEMENTEN - DAKOPSTAND MET ZELFSLUITENDE KLEP

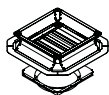


Bestelcode	Omschrijving	Prijs
3182060	voor MDV Blue 225	€ 392
3182061	voor MDV Blue 355/400	€ 396
3182063	voor MDV Blue 450	€ 505
3182065	voor MDV Blue 500	€ 534
3182066	voor MDV Blue 630	€ 573

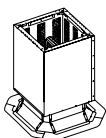
ACCESSOIRES - AANBOUWELEMENTEN - DAKOPSTAND MET ROND VERLOOP



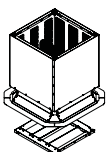
Bestelcode	Omschrijving	Prijs
3182050	voor MDV Blue 225	€ 365
3182051	voor MDV Blue 355/400	€ 382
3182053	voor MDV Blue 450	€ 436
3182055	voor MDV Blue 500	€ 474
3182056	voor MDV Blue 630	€ 488


ACCESSOIRES - AANBOUWELEMENTEN - DAKOPSTAND MET ZELFSLUITENDE KLEP EN ROND VERLOOP

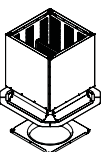
Bestelcode	Omschrijving	Prijs
3182070	voor MDV Blue 225	€ 500
3182071	voor MDV Blue 355/400	€ 521
3182073	voor MDV Blue 450	€ 644
3182075	voor MDV Blue 500	€ 683
3182076	voor MDV Blue 630	€ 735


ACCESSOIRES - AANBOUWELEMENTEN - DAKOPSTAND MET DEMPER

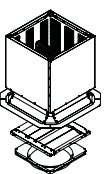
Bestelcode	Omschrijving	Prijs
3182024	voor MDV Blue 225	€ 643
3182025	voor MDV Blue 355/400	€ 797
3182027	voor MDV Blue 450	€ 915
3182029	voor MDV Blue 500	€ 985
3182030	voor MDV Blue 630	€ 1062


ACCESSOIRES - AANBOUWELEMENTEN - DAKOPSTAND MET DEMPER EN ZELFSLUITENDE KLEP

Bestelcode	Omschrijving	Prijs
3182110	voor MDV Blue 225	€ 782
3182111	voor MDV Blue 355/400	€ 944
3182113	voor MDV Blue 450	€ 1133
3182115	voor MDV Blue 500	€ 1205
3182116	voor MDV Blue 630	€ 1326


ACCESSOIRES - AANBOUWELEMENTEN - DAKOPSTAND MET DEMPER EN ROND VERLOOP

Bestelcode	Omschrijving	Prijs
3182100	voor MDV Blue 225	€ 757
3182101	voor MDV Blue 355/400	€ 930
3182103	voor MDV Blue 450	€ 1063
3182105	voor MDV Blue 500	€ 1145
3182106	voor MDV Blue 630	€ 1241


ACCESSOIRES - AANBOUWELEMENTEN - DAKOPSTAND MET DEMPER, ZELFSLUITENDE KLEP EN ROND VERLOOP

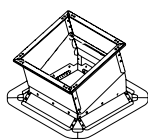
Bestelcode	Omschrijving	Prijs
3182120	voor MDV Blue 225	€ 875
3182121	voor MDV Blue 355/400	€ 1051
3182123	voor MDV Blue 450	€ 1254
3182125	voor MDV Blue 500	€ 1337
3182126	voor MDV Blue 630	€ 1471

ACCESSOIRES - AANBOUWELEMENTEN - GELUIDDEMPENDE PLAAT

Bestelcode	Omschrijving	Prijs
5064230	voor MDV Blue 225	€ 143
5064231	voor MDV Blue 355/400	€ 163
5064232	voor MDV Blue 450/500	€ 170
5064233	voor MDV Blue 630	€ 214

ACCESSOIRES - AANBOUWELEMENTEN - INSTELBARE (0-30°) DAKOPSTAND

Bestelcode	Omschrijving	Prijs
3074478	voor MDV Blue 225	€ 505
3074479	voor MDV Blue 355/400	€ 590
3074481	voor MDV Blue 450	€ 618
3074482	voor MDV Blue 500	€ 651
3074483	voor MDV Blue 630 (0-20°)	€ 777



ACCESSOIRES - REGELINGEN

	Bestelcode	Omschrijving	Prijs
6	0629108	PinTherm Connect - programmeerbare thermostaat met Ethernet en Modbus, 230V (4A)	€ 726
1	0629400	Multi Controller E regulate 230V	€ 756
3	0629410	Ruimtetemperatuursensor IP20	€ 198
3	0629411	Ruimtetemperatuursensor IP54	€ 119
4	0629412	Ruimte CO2 sensor	€ 617
5	0629413	Ruimte vochtigheidssensor	€ 341
2	0629414	Aanwezigheidssensor	€ 214
8	0631390	Potentiometer 10K met aan/uit contact IP54	€ 196
7	3004561	Constante drukregeling 230V	€ 500
7	3004560	Constante drukregeling 400V	€ 500
	0631163	Werschakelaar 4-polig voor 230V, los meegeleverd	€ 71
	0631167	Werschakelaar 8-polig voor 400V, los meegeleverd	€ 91
	5017098	Werschakelaar 4-polig voor 230V, voorbedraad	€ 125
	5017099	Werschakelaar 8-polig voor 400V, voorbedraad	€ 169

Voor toelichting zie hoofdstuk regelapparatuur



COLDSTREAM

Adiabatische koeling

Duurzame ventilatie en adiabatische koeling.
Luchtopbrengsten van 20.000 en 25.000 m³/h.



Voor meer informatie, downloads
en video's, ga naar de Coldstream
pagina op onze website



Productkenmerken

- Elektronische afstandbediening met de volgende functies:
 - Temperatuurregeling
 - Toerenregeling
 - Relatieve vochtigheid regeling
 - Dag- en week programmering
- Zuinige ventilator
- Elektrische afsluitklep op de wateraansluiting
- Water distributiesysteem met een elektrische pomp
- Hoogrendement cellulose bevochtigingspakket
- Automatische water verversing
- Automatisch water afvoersysteem
- Automatische reiniging

Duurzame ventilatie en adiabatische koeling

De Mark ColdStream met adiabatische koeling is gebaseerd op het verdampen van leidingwater. De warmte die hiervoor benodigd is wordt onttrokken aan de buitenlucht. De verse buitenlucht stroomt door de met water bevochtigde cellulose filters. Door de verdamping van het leidingwater wordt de luchttemperatuur verlaagd op een natuurlijke en milieuvriendelijke wijze.

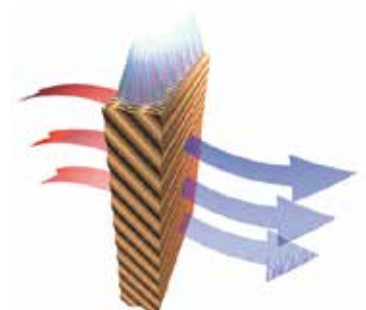
Het principe is gebaseerd op het ventilerend koelen met zeer lage operationele kosten voor een gunstige aanschafprijs. Het systeem is bijzonder geschikt voor het koelen en ventileren van grote industriële ruimtes.

De techniek is betrouwbaar, veilig, eenvoudig en nagenoeg onderhoudsvrij. Er zijn geen jaarlijkse keuringen noodzakelijk en door de eenvoudige techniek is het systeem goedkoop qua onderhoud. Tevens is het systeem legionella-proof.

De Mark ColdStream is toepasbaar in o.a.: werkplaatsen, garages, lashallen, sporthallen, bakkerijen en evenementenhallen.

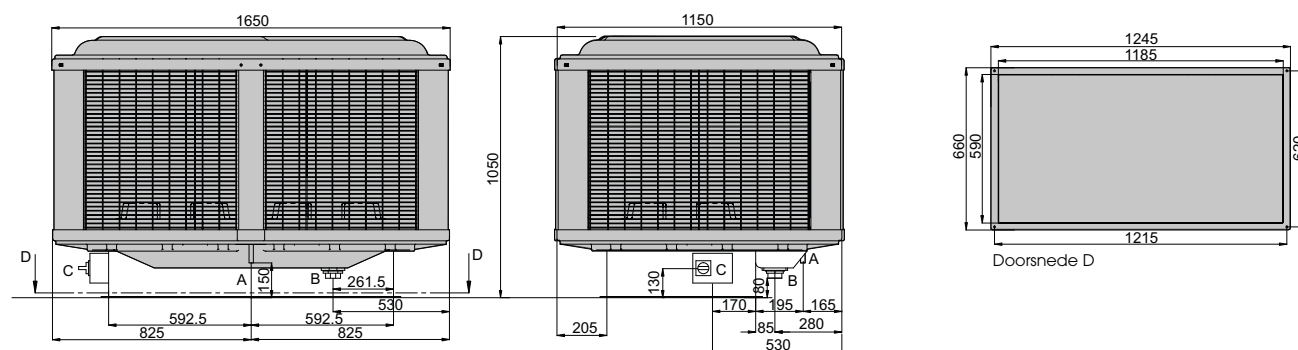
Voordelen:

- Hoog ventilatievoud
- Ventileren en koelen in één systeem
- Lage operationele kosten
- Gunstige aanschafprijs
- Goedkoop in onderhoud
- Milieuvriendelijk
- Verhoging van de productiviteit
- Duurzaam
- Voeding: waterleiding
- Waterbehandeling niet noodzakelijk

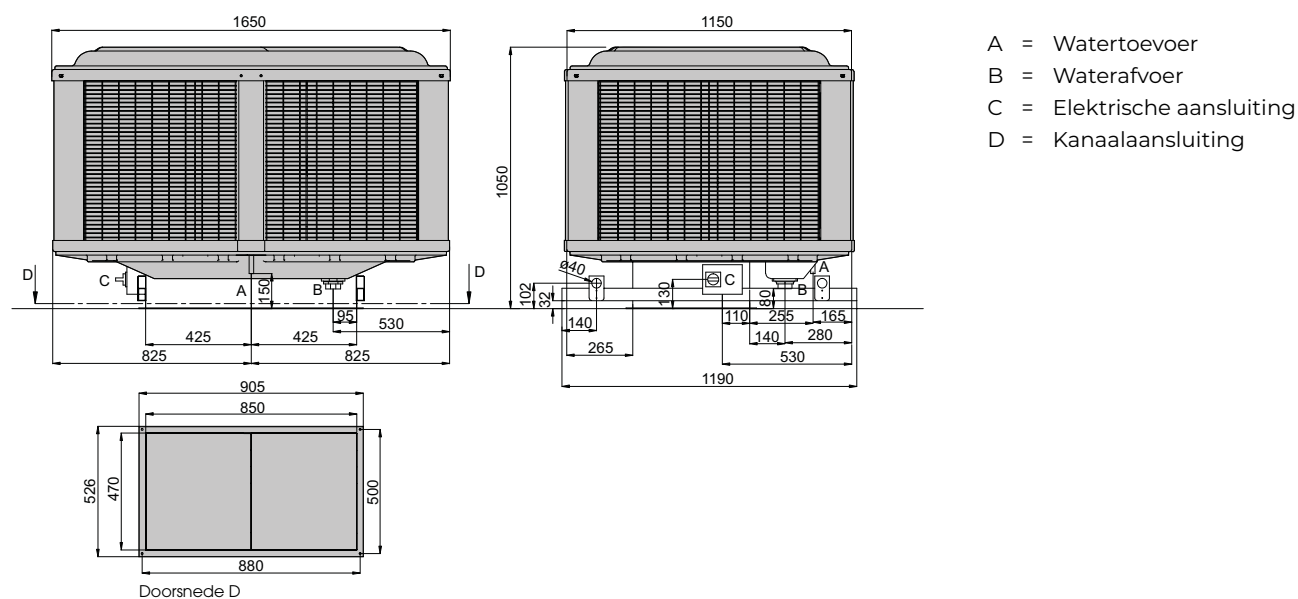


Afmetingen

TYPE TA209



TYPE TC209



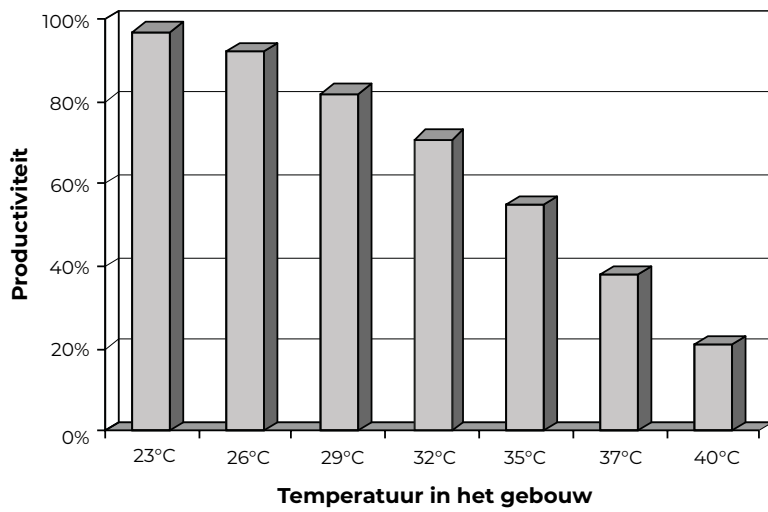
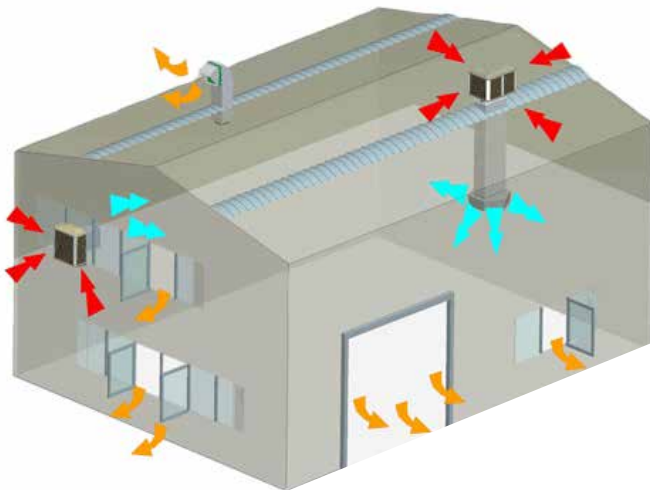
- A = Watertoevoer
- B = Waterafvoer
- C = Elektrische aansluiting
- D = Kanaalaansluiting

Technische informatie

Type		TA209	TC209*
Koelvermogen	kW	30	30
Luchtopbrengst	m ³ /h	20.000	20.000
Nominaal vermogen	W	1.800	3.200
Aansluitspanning	V/Hz	230/50	400/50
Gewicht	kg	146	186

* Unit met centrifugaal ventilator:
beschikbare statische druk = 80 Pa
Speciale uitvoeringen op aanvraag.

Rel. vochtigheid buitenlucht	30% T.	40% T.	50% T.	60% T.	70% T.	80% T.
Buitentemperatuur 20 °C	13,5 °C	14,5 °C	15,5 °C	16,5 °C	17,5 °C	18,5 °C
Buitentemperatuur 25 °C	16,0 °C	17,5 °C	19,0 °C	20,0 °C	21,5 °C	23,0 °C
Buitentemperatuur 30 °C	19,0 °C	21,0 °C	23,0 °C	24,5 °C	26,0 °C	28,0 °C
Buitentemperatuur 35 °C	22,5 °C	25,0 °C	27,5 °C	29,5 °C	31,0 °C	32,5 °C
Buitentemperatuur 40 °C	22,5 °C	25,0 °C	27,5 °C	29,5 °C	31,0 °C	37,5 °C

DE MARK COLDSTREAM ZORGT VOOR EEN OPTIMALE PRODUCTIVITEIT**Montage- en plaatsingsuggesties**

Accessoires



Wintermantel



6-zijdige hexagonale uitblaaskap
voorzien van horizontale schoepen

Regelingen

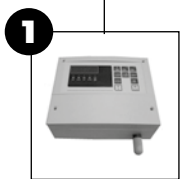


Regelingcombinatie mogelijkheden

Coldstream - 1 unit + **1**

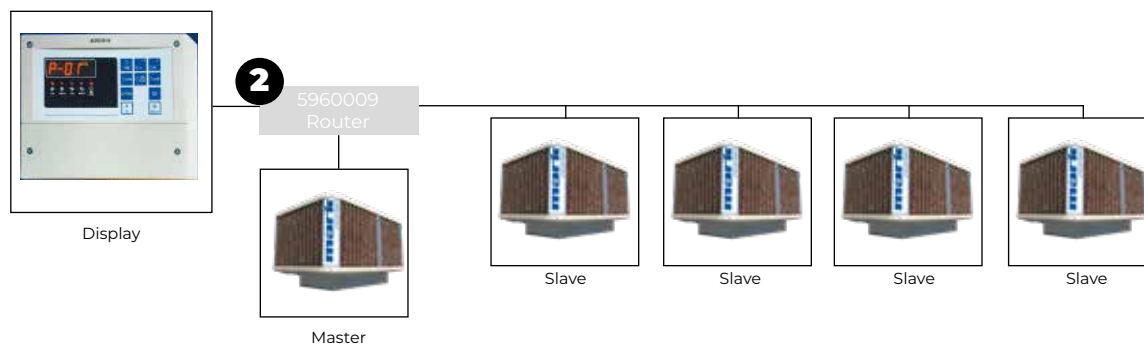
Coldstream - tot 5 units + **1** + **2**

Zie prijslijst voor omschrijving en bestelcodes van de desbetreffende artikelen



CABS-SYSTEEM

Met het CABS-systeem kunnen 5 ColdStream units met 1 elektronische afstandbediening worden geregeld.



Prijzen Coldstream



HOOFDPRODUCT - COLDSTREAM ADIABATISCHE KOELER

Bestelcode	Omschrijving	Prijs
5960004	Mark ColdStream adiabatische koeler TA 209	€ 8137
5960006	Mark ColdStream adiabatische koeler TC 209 met centrifugaal ventilator	€ 12950

ACCESSOIRES - REGELINGEN

Bestelcode	Omschrijving	Prijs
1 5960010	EVO display elektronische afstandsbediening	€ 979
2 5960009	Router voor CABS-systeem	€ 921
0631163	Werschakelaar, losse levering, 230V (4 polig)	€ 71
0631167	Werschakelaar, losse levering, 400V (8 polig)	€ 91

Voor toelichting zie hoofdstuk regelapparatuur

ACCESSOIRES - OVERIGE

Bestelcode	Omschrijving	Prijs
5960011	Wintermantel voor ColdStream TA 209 en TC 209	€ 503
5960012	6-zijdige hexagonale uitblaaskap voorzien van horizontale schoepen	€ 1865
5960013	Kanaaldeel TA 209 L=1000mm	€ 1009
5960014	Kanaaldeel TA 209 L=2000mm	€ 1047
5960015	Kanaaldeel TC 209 L=1000mm	€ 841
5960016	Kanaaldeel TC 209 L=2000mm (2x1000mm)	€ 1208

Luchtbehandeling

LUCHTBEHANDELING

AIRSTREAM
COMPACT
ERV
FLAT LINE
AIRSTREAM AHU
CALFLO

WARMTEPOMPEN

MISTRAL MDX
(VRF-SYSTEEM)
MARK
WARMTEPOMPEN
(LUCHT-WATER)
WARMTEPOMPEN
(DX EN LUCHT-WATER)
MARK WARMTEPOMP
SPLIT UNIT

DRY COOLERS

AWS
AWD
AWVS
AWS-EPA



AIRSTREAM

Plug & Play warmteterugwinunit

Hoogrendement wtw-unit. Luchtopbrengst 600 tot 45.000 m³/h.



Voor meer informatie, downloads
en video's, ga naar de Airstream
pagina op onze website



Plug and play warmteterugwinunit

Aan de luchtkwaliteit in gebouwen worden steeds hogere eisen gesteld. Om aan deze eisen te kunnen voldoen dient er vaak meervoudig geventileerd te worden. Door het toepassen van standaard ventilatie-apparatuur gaat er echter veel energie verloren. Om dit verlies tegen te gaan heeft Mark Climate Technology de AIRSTREAM in het programma. Deze Eurovent gecertificeerde warmteterugwinunit heeft een rendement tot 90%. Dit houdt in dat 90% van de afgevoerde energie wordt afgegeven aan de verse toevoerlucht. Door dit hoge rendement is in de meeste gevallen geen naverwarming nodig.

De AIRSTREAM is leverbaar in twee uitvoeringen voor zowel binnen- als buitenopstelling. De AIRSTREAM CFX is standaard voorzien van een gecertificeerde hoog rendement tegenstroomwisselaar met bypass. De AIRSTREAM HWX is standaard voorzien van een corrosie-bestendig warmtewiel van zeewaterbestendige aluminiumfolie.

De AIRSTREAM wordt o.a. toegepast in kantoren, scholen, werkplaatsen en kleedruimten.

Productkenmerken

- Rendement > 90%
- Luchtopbrengsten van 600 – 45000 m³/h
- Binnen- en buitenopstelling
- Laag geluidsniveau
- Plug & play uitvoering
- Samengebouwd geleverd
- Hoge externe druk mogelijk
- Verschillende bouwvormen standaard mogelijk, maar ook specials op aanvraag
- Certificering volgens Eurovent en RLT Richtlijn-01

Standaarduitrusting:

- 45 mm milieuvriendelijk geschuimd sandwichpaneel
- De buitenbeplating bestaat uit verzinkt staal gecoat in RAL 9002 (wit-grijs). Andere kleuren tegen meerprijs op aanvraag mogelijk.
- De binnenbeplating is gemaakt van Magnelis ZM310 met een C4 corrosiebescherming
- Koudebrugvrije kastconstructie met aluminium profielen
- Naadloze aansluiting van de panelen aan de binnenzijde met rubber afdichting
- Demontabele deuren
- Plugfans die voorzien zijn van energiezuinige EC-motoren

Optioneel:

- Voor- en naverwarmer: elektrisch, gas, warmwater, change-over
- Koelbatterij
- Warmtepomp
- Indirecte adiabatise coeling

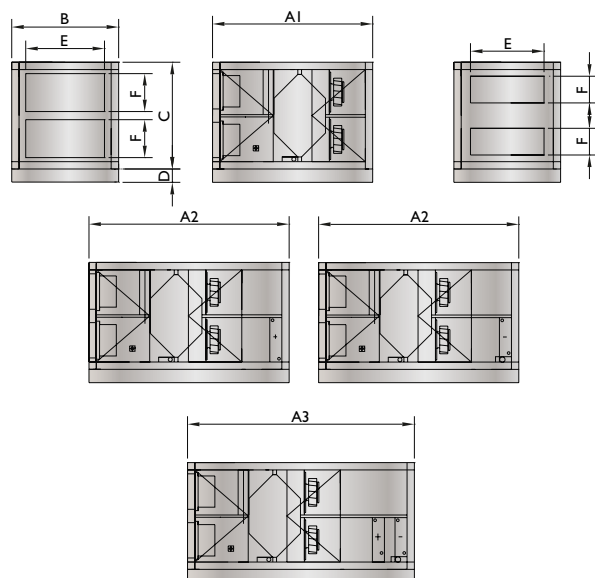


SELECTEER UW WTW-UNIT IN 5 EENVOUDIGE STAPPEN

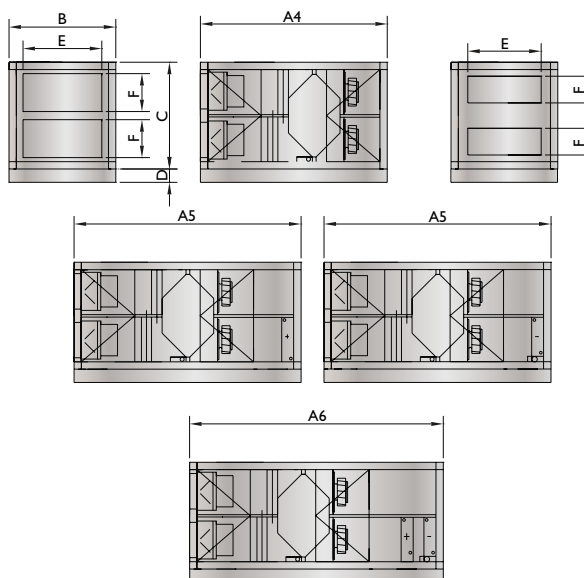
Met de Mark AIRSTREAM selectietool kunt u zelfstandig een offerte maken voor een warmteterugwin-unit. In slechts 5 stappen heeft u de offerte, technische specificaties en maatvoeringstekening van de door u samengestelde wtw-unit.

Afmetingen

Airstream CFX*



Airstream CFX met buitenlucht- en retourklep*



T	A1	A2	A3	A4	A5	A6	B	C	D	E	F
600	1700	2000	2200	1900	2200	2400	1000	900	100	565	265
1400	1800	2100	2300	2000	2300	2500	1100	1150	100	565	265
2000	2000	2300	2500	2200	2500	2700	1050	1150	100	565	265
3200	2100	2400	2600	2300	2600	2800	1300	1400	100	565	465
4000	2200	2500	2700	2400	2700	2900	1400	1400	100	865	465
5400	2500	2800	3000	2700	3000	3200	1500	1700	100	1155	465
6400	2600	2900	3100	2800	3100	3300	1700	1750	100	1155	565
8600	2700	3000	3200	2900	3200	3400	2400	1750	180	1455	565
10000	3000	3300	3500	3200	3500	3700	2050	1950	180	1455	565
12500	3100	3400	3600	3300	3600	3800	2500	2000	180	2030	565
15200	3600	3900	4100	3800	4100	4300	2300	2700	180	1755	865
20000	3700	4000	4200	3900	4200	4400	2950	2700	180	2030	865

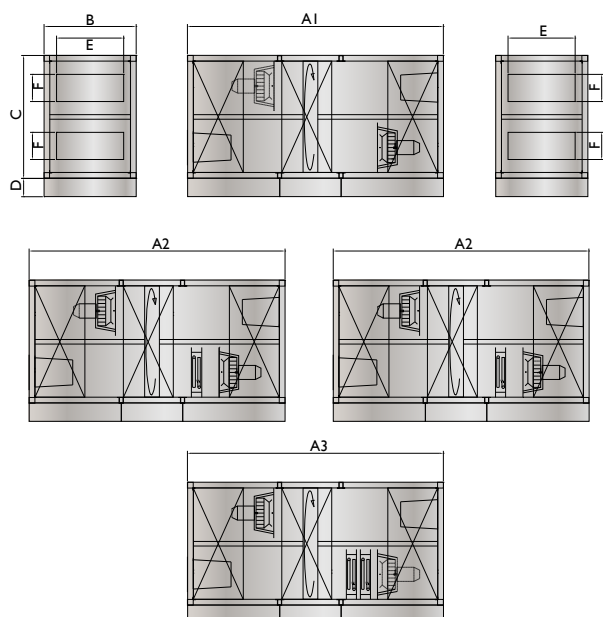
- A1 Airstream CFX
- A2 Airstream CFX met naverwarmer of koeler
- A3 Airstream CFX met naverwarmer en koeler
- A4 Airstream CFX met buitenlucht- en retourklep
- A5 Airstream CFX met buitenlucht- en retourklep, naverwarmer of koeler
- A6 Airstream CFX met buitenlucht- en retourklep, naverwarmer en koeler

* Optioneel wijziging luchtstroom

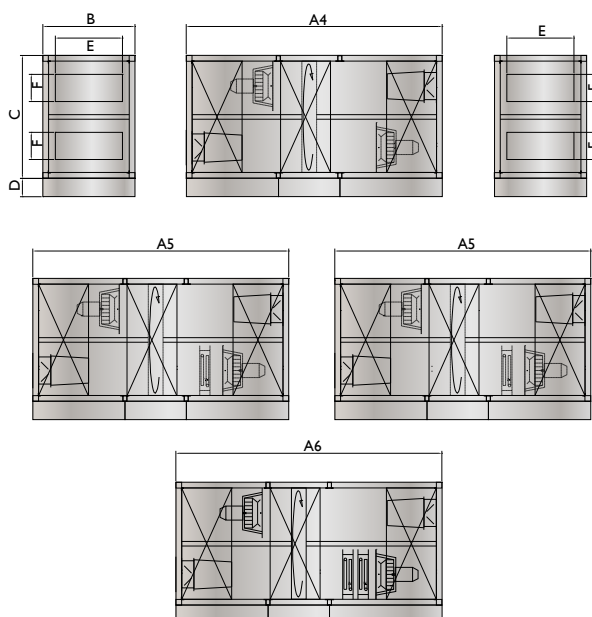


Optioneel: warmtepomp

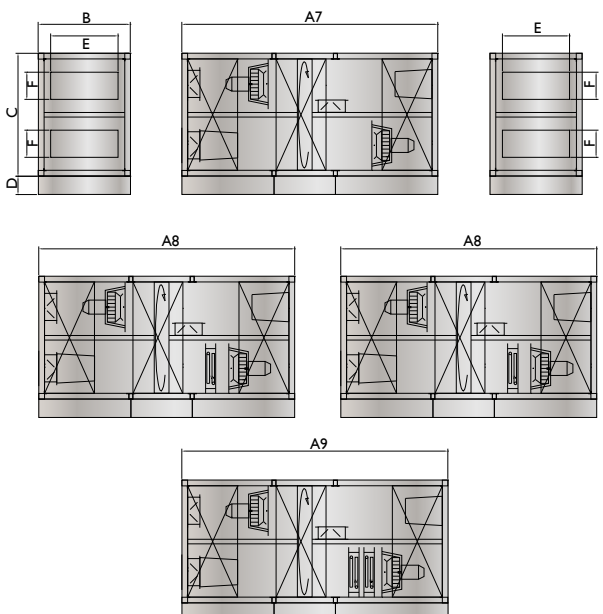
Airstream HWX*



Airstream HWX met buitenluchtklep*



Airstream HWX met buitenluchtklep en recirculatieklep*



- A1 Airstream HWX
- A2 Airstream HWX met naverwarmer of koeler
- A3 Airstream HWX met naverwarmer en koeler
- A4 Airstream HWX met buitenluchtklep
- A5 Airstream HWX met buitenluchtklep, naverwarmer of koeler
- A6 Airstream HWX met buitenluchtklep, naverwarmer en koeler
- A7 Airstream HWX met buitenluchtklep en recirculatieklep
- A8 Airstream HWX met buitenluchtklep, recirculatieklep, naverwarmer of koeler
- A9 Airstream HWX met buitenluchtklep, recirculatieklep, naverwarmer en koeler

T	A1	A2	A3	A4	A5	A6	A7	A8	A9	B	C	D	E	F
1500	1400	1650	1900	1700	1950	2200	2200	2450	2700	1200	1200	100	565	265
3000	1900	2150	2400	2200	2450	2700	2700	2950	3200	1200	1300	100	865	465
4500	1900	2150	2400	2200	2450	2700	2700	2950	3200	1500	1500	100	1155	465
6000	2100	2350	2600	2400	2650	2900	2900	3150	3400	1600	1600	100	1155	565
9500	2600	2850	3100	2900	3150	3400	3400	3650	3900	1800	1900	180	1455	565
12000	2700	2950	3200	3000	3250	3500	3500	3750	4000	2400	2000	180	2030	565
15000	2300	2550	2800	2600	2850	3100	3100	3350	3600	2400	2400	180	2030	865
20000	2600	2850	3100	2900	3150	3400	3400	3650	3900	2500	2500	180	2030	865
27500	3100	3350	3600	3400	3650	3900	3900	4150	4400	2900	2900	180	2030	865

* Optioneel wijziging luchtstroom

Technische informatie

AIRSTREAM CFX		600	1400	2000	3200	4000	5400	6400	8600	10000	12500	15200	20000
Luchthoeveelheid maximaal	m ³ /h	600	1400	2000	3200	3700	5400	6400	8600	9200	12100	14250	19400
Externe druk maximaal	Pa	250	425	150	1140	915	595	375	395	720	470	450	570
Rendement	%	90	90	90	90	90	90	90	90	90	90	90	90
Stroomopname maximaal per toestel	A	3,6	4,7	4,7	7,9	7,9	7,9	7,7	11,4	16,7	15,6	22,5	33,2
Gewicht unit bij L = A1	kg	435	520	530	690	745	980	1105	1550	1505	1810	2120	2690
Gewicht unit bij L = A2	kg	470	565	570	745	805	1030	1180	1645	1600	1930	2245	2855
Gewicht unit bij L = A3	kg	510	620	620	815	870	1125	1270	1770	1725	2085	2400	3075
Gewicht unit bij L = A4	kg	450	540	545	715	775	995	1145	1600	1555	1870	2195	2775
Gewicht unit bij L = A5	kg	485	585	590	765	835	1065	1220	1700	1650	1990	2320	2940
Gewicht unit bij L = A6	kg	585	640	645	830	915	1145	1310	1825	1775	2145	2470	3160
Voedingsspanning (50Hz)	V	1~230	1~230	1~230	3~400+N	3~400+N	3~400+N	3~400+N	3~400+N	3~400+N	3~400+N	3~400+N	3~400+N

AIRSTREAM HWX		1500	3000	4500	6000	9500	12000	15000	20000	27500
Luchthoeveelheid maximaal	m ³ /h	1500	3000	4500	6000	9500	12000	15000	20000	27000
Externe druk maximaal	Pa	500	1250	975	580	875	500	230	845	265
Temperatuurefficiëntie	%	82,4	83,7	81,8	81	82,3	80,2	83,1	81	78,4
Vochtefficiëntie	%	88,8	90,9	87,7	86,4	88,6	85,3	90	86,3	81,9
Stroomopname maximaal per toestel	A	5,0	8,5	8,5	17,2	17,5	17	16,9	34,4	29,1
Gewicht unit bij L = A1	kg	525	590	755	860	1115	1475	1785	1845	2245
Gewicht unit bij L = A2	kg	570	640	815	925	1195	1585	1895	1980	2385
Gewicht unit bij L = A3	kg	630	705	900	1015	1310	1745	2075	2165	2625
Gewicht unit bij L = A4	kg	550	625	795	900	1170	1540	1865	1935	2335
Gewicht unit bij L = A5	kg	600	670	855	965	1250	1655	1985	2070	2475
Gewicht unit bij L = A6	kg	655	735	935	1065	1365	1810	2160	2250	2715
Gewicht unit bij L = A7	kg	595	665	850	960	1240	1635	1965	2035	2445
Gewicht unit bij L = A8	kg	640	715	950	1030	1315	1750	2080	2315	2595
Gewicht unit bij L = A9	kg	695	785	990	1120	1430	1905	2250	2345	2825
Voedingsspanning (50Hz)	V	1~230	3~400+N	3~400+N	3~400+N	3~400+N	3~400+N	3~400+N	3~400+N	3~400+N

Accessoires - aanbouwelementen



Optioneel kan de Airstream worden voorzien van de volgende opties: Geïntegreerde kleppen voor buitenlucht, afvoerlucht, recirculatielucht. Ingebouwde voor- en naverwarmer (elektrisch of warmwater), change-over systeem, ingebouwde koeler (koudwater of DX).

Montage- en plaatsingssuggesties



Binnenopstelling



Buitenopstelling

De Mark Airstream

De Mark Airstream is voorzien van 45 mm prefab geïsoleerde panelen. De mechanische eigenschappen van deze omkasting zijn volgens de NEN-EN 1886 getest.

- Doorbuiging: Klasse D1
- Luchtlekkage: Klasse L1
- Warmtedoorgang: Klasse T2
- Koudebruggen: Klasse TB2

De ventilatoren van de luchtbehandelingskast zijn voorzien van energiezuinige motoren met gelijkstroom technologie. Voordelen van gelijkstroom motoren zijn:

- Het hoogste rendement bij toerentalregeling
- Tot 50% energiebesparing bij deellast
- Nagenoeg lineair regelbaar van 0-100%
- Lange levensduur
- Geïntegreerde elektronische beveiliging
- Stil

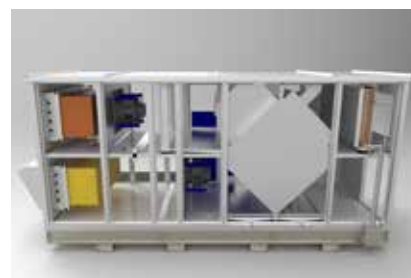
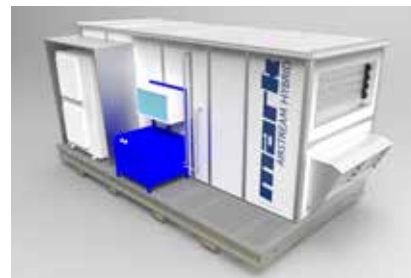
De Mark Airstream Hybrid

De Mark AIRSTREAM Hybrid is onze Eurovent gecertificeerde warmteterugwin-unit voorzien van een indirecte adiabatische koeling én een warmtepomp voor naverwarming/koeling.

De adiabaat wordt geplaatst in de retour van de WTW-unit. Het voordeel hiervan is dat de absolute vochtigheid van de toevoerlucht niet hoger wordt. Door het bijschakelen van de DX-koeler zal de luchtvochtigheid in de ruimte afnemen. Hierdoor zal de werking van de adiabatische koeling op zeer warme dagen met een hoge luchtvochtigheid nog verder worden verbeterd. In de winter functioneert de Airstream volledig als HR warmteterugwin-unit en kan de warmtepomp gebruikt worden als naverwarmer. Door toepassing van dit principe kan men ventilerend koelen tegen zeer lage exploitatie- en onderhoudskosten.

Voordelen:

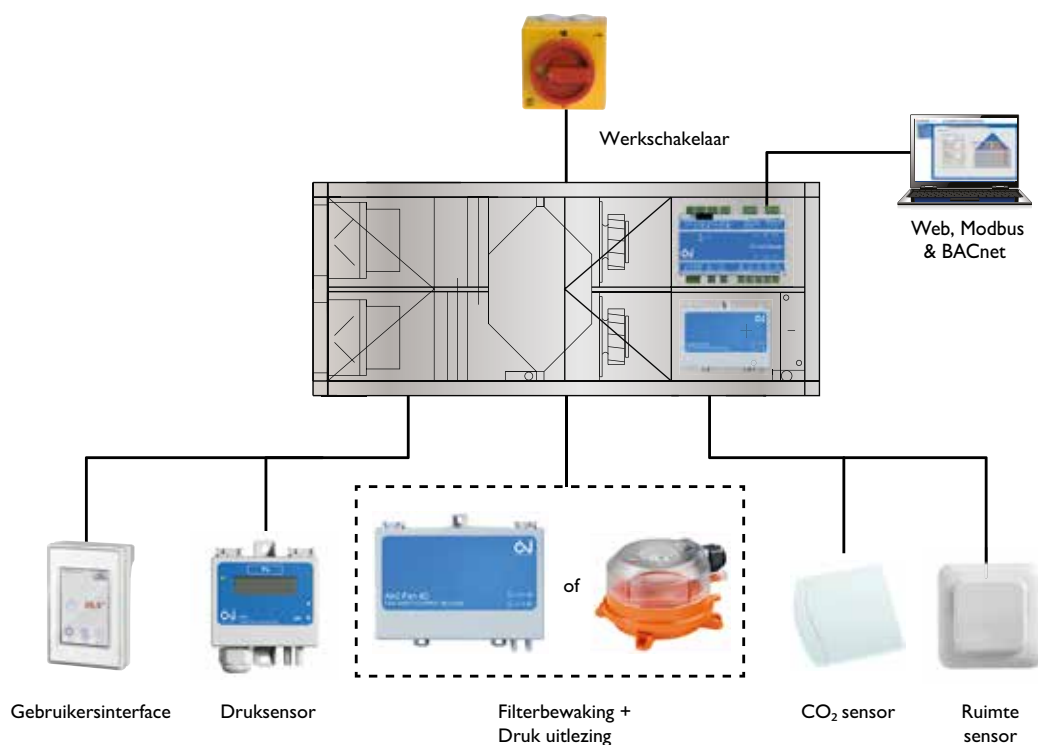
- Hoog rendement
- EIA subsidiabel
- Zeer lage operationele kosten
- Milieuvriendelijk systeem
- Verhoging van de productiviteit
- Plug & Play configuratie



Regelingen

De Mark AIRSTREAM is voorzien van de OJ regeling. Deze regeling stuurt de gehele unit. De vorstbeveiliging voor de tegenstroomplatenwisselaar, sturing van de bypass maar ook de sturing van de ventilatoren is hierin opgenomen. De regeling is uiterst eenvoudig te verstellen middels de Gebruikersinterface met touchscreen of met de laptop/computer. Voor bediening met laptop/computer is geen aparte software nodig, via de netwerkaansluiting is een web based verbinding mogelijk. Via bijvoorbeeld webbrowser Google Chrome is toegang te verkrijgen. De menustructuur is duidelijk en overzichtelijk. Met verschillende niveaus is de toegang per gebruiker geblokkeerd.

Behoeftte afhankelijk ventileren is ook mogelijk op basis van CO₂, luchtkwaliteit, drukverlies of luchtvochtigheid. Elke unit is intern afgezekerd en volledig bedraad tot op de werkschakelaar. Als optie is sturing van een 3-weg-klep voor koeler, verwarmder of change-over batterij met vrijgave van een pomp mogelijk. Uiteraard is er nog veel meer mogelijk, hierover informeren wij u graag.





COMPACT

Plug & Play warmteterugwinunit

Hoogrendement wtw-unit. Luchtopbrengst 600 tot 3200 m³/h



Voor meer informatie, downloads
en video's, ga naar de Compact
pagina op onze website

Plug and play warmteterugwinunit

Uit voorraad leverbaar!

Kent u onze COMPACT al? Deze economische en compacte uitvoering van onze Plug & Play AIRSTREAM warmteterugwinunit is voorzien van een tegenstroomwisselaar met bypass en een volledig geïntegreerde besturing.

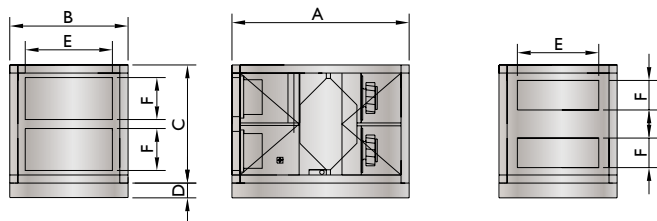
Waar onze AIRSTREAM een custom-made en projectmatig gebouwd toestel is die uitblinkt in zijn veelzijdigheid, is de COMPACT alleen voorzien van de hoognodige opties. Hierdoor is deze unit een voordelig alternatief voor ventilatie van o.a. kantoren, scholen, werkplaatsen en kleedruimten.



Productkenmerken

- Compacte en standaard bouwvorm
- De buitenbeplating bestaat uit verzinkt staal gecoat in RAL 9002 (wit-grijs)
- Tegenstroomplatenwisselaar
- Bypass t.b.v. nachtventilatie en koeling
- EC-ventilatoren
- Plug & play
- Volledig geïntegreerde besturing, via internet aan te sluiten op GBS, BACnet of Modbus
- Luchthoeveelheden van 600, 1400, 2000 of 3200 m³/h
- Rendement > 90%
- Binnen- en buitenopstelling
- Filterdrukbevoering
- Aan/uit contact
- Brandcontact

Afmetingen



T	A	B	C	D	E	F
600	1203	800	955	100	565	265
1400	1403	1000	955	100	565	265
2000	1503	950	955	100	565	265
3200	1703	1200	1305	100	865	465

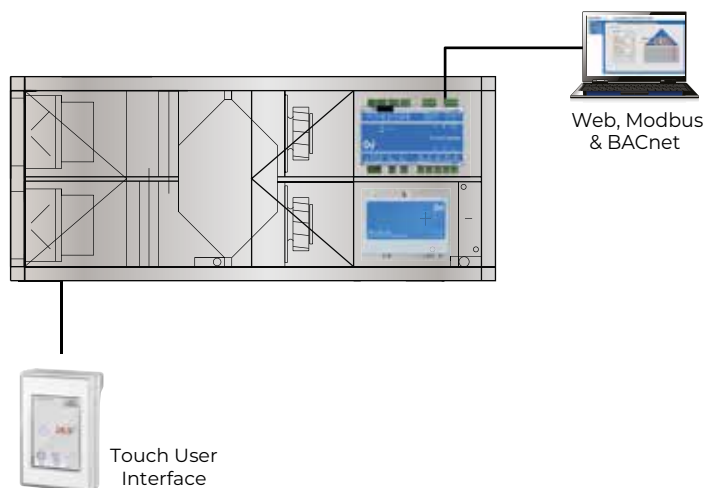
Technische informatie

COMPACT		600	1400	2000	3200
Luchthoeveelheid maximaal	m ³ /h	600	1400	2000	3200
Externe druk maximaal	Pa	250	300	300	300
Rendement	%	90	90	90	90
Stroomopname maximaal per toestel	A	3	11,4	11,4	6
Nominaal	A	2,2	3,9	6,5	2,8
Gewicht unit	kg	175	218	215	345
Voedingsspanning (50Hz)	V	1~230	1~230	1~230	3~400+N

Regelingen

De Mark COMPACT is voorzien van de OJ regeling. Deze regeling stuurt de gehele unit. De vorstbeveiliging voor de tegenstroomplatenwisselaar, sturing van de bypass maar ook de sturing van de ventilatoren is hierin opgenomen. De regeling is uiterst eenvoudig te verstellen middels de Gebruikersinterface met touchscreen of met de laptop/computer. Voor bediening met laptop/computer is geen aparte software nodig, via de netwerkaansluiting is een web based verbinding mogelijk. Via bijvoorbeeld webbrowser Google Chrome is toegang te verkrijgen. De menustructuur is duidelijk en overzichtelijk. Met verschillende niveaus is de toegang per gebruiker geblokkeerd.

Elke unit is intern afgezekerd en volledig bedraad tot op de werkschakelaar. Uiteraard is er nog veel meer mogelijk, hierover informeren wij u graag.



Prijzen Compact

HOOFDPRODUCT - COMPACT - BINNEN

Bestelcode	Omschrijving	Prijs
5995530	Compact 600	€ 10388
5995531	Compact 1400	€ 11839
5995532	Compact 2000	€ 12550
5995533	Compact 3200	€ 17350

HOOFDPRODUCT - COMPACT - BUITEN

Bestelcode	Omschrijving	Prijs
5995550	Compact 600	€ 11052
5995551	Compact 1400	€ 12380
5995552	Compact 2000	€ 13115
5995553	Compact 3200	€ 17925

ACCESSOIRES

Bestelcode	Omschrijving	Prijs
0442465	Filter voor de compact 600, 1400, 2000 ePM1 55% (F7)	€ 290
0442455	Filter voor de compact 600, 1400, 2000 ePM10 60% (M5)	€ 206
0442466	Filter voor de compact 3200 voor 2024 ePM1 55% (F7)	€ 196
0442456	Filter voor de compact 3200 voor 2024 ePM10 60% (M5)	€ 202
0442469	Filter voor de compact 3200 na 2024 ePM1 55% (F7)	€ 250
0442459	Filter voor de compact 3200 na 2024 ePM10 60% (M5)	€ 275
5960100	Verloopkanaal van vierkant naar rond t.b.v. Compact 600, van 565x265mm naar D=200mm	€ 307
5960101	Verloopkanaal vierkant naar rond t.b.v. Compact 1400, van 565x265mm naar D=315mm	€ 351
5960102	Verloopkanaal vierkant naar rond t.b.v. Compact 2000, van 565x265mm D=400mm	€ 372
5960103	Verloopkanaal vierkant naar rond t.b.v. Compact 3200, van 565x465mm D=500mm	€ 384
0631374	OJ gebruikersinterface met touchscreen	€ 481
5995791	Balsifon over/onderdruk set compleet	€ 125
0414322	Speelplaatstegel 45mm, 505x505mm	€ 45
3004595	Trillingsmatjes set 15 stuks, 60x100mm	€ 28

OPMERKINGEN

De COMPACT wordt standaard geleverd met:

- M5 en F7 paneelfilters D=50 mm
- Filterdrukbewaking
- Plug & Play OJ regeling
- Bypass
- Bedieningszijde = rechts (kijkend in de richting van de luchtstroom)

De buitenopstelling wordt daarnaast standaard geleverd met:

- Aluminium dak
- Regenkap
- Afblaaskap
- Verwarmingselement voor balsifon



ERV

Warmteterugwinunit

Compacte hoogrendement plafond-warmteterugwin-unit.
Luchtopbrengsten van 500, 1000 en 2000 m³/h.



Voor meer informatie, downloads
en video's, ga naar de ERV pagina
op onze website

Plafond-warmteterugwinunit met een rendement tot 78%

Uit voorraad leverbaar!

De Mark ERV is de ideale oplossing voor energie efficiënte ventilatie en een comfortabel binnenklimaat. Het toestel is voorzien van een tegenstroomwisselaar met een warmteterugwin-rendement tot 78%. Dit houdt in dat 78% van de afgevoerde energie wordt afgegeven aan de verse toevoerlucht. Door dit hoge rendement is in de meeste gevallen geen naverwarming nodig.

De plafond WTW-unit is o.a. toepasbaar in kantoren, showrooms, appartementencomplexen en scholen.

De Mark ERV is bedoeld als decentrale warmteterugwin-unit. Voor centrale warmteterugwinning verwijzen wij u graag naar de Mark AIRSTREAM.

Optioneel:

- Elektrische naverwarmers
- Desinfectie-unit om de vervuilde buitenlucht te steriliseren



Productkenmerken

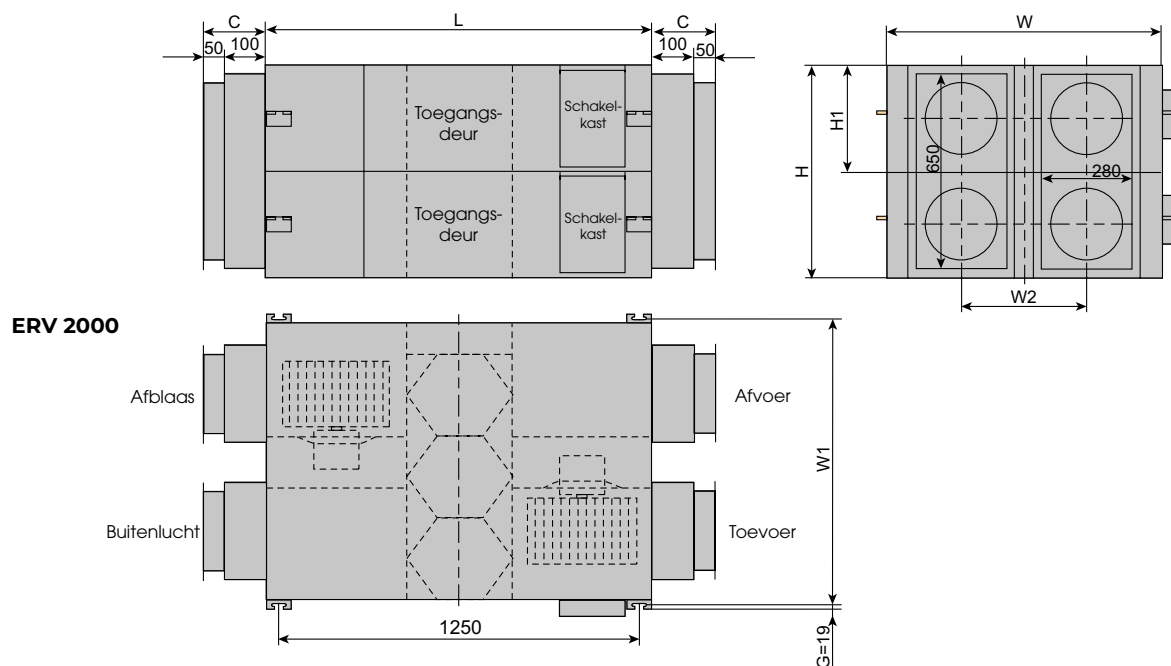
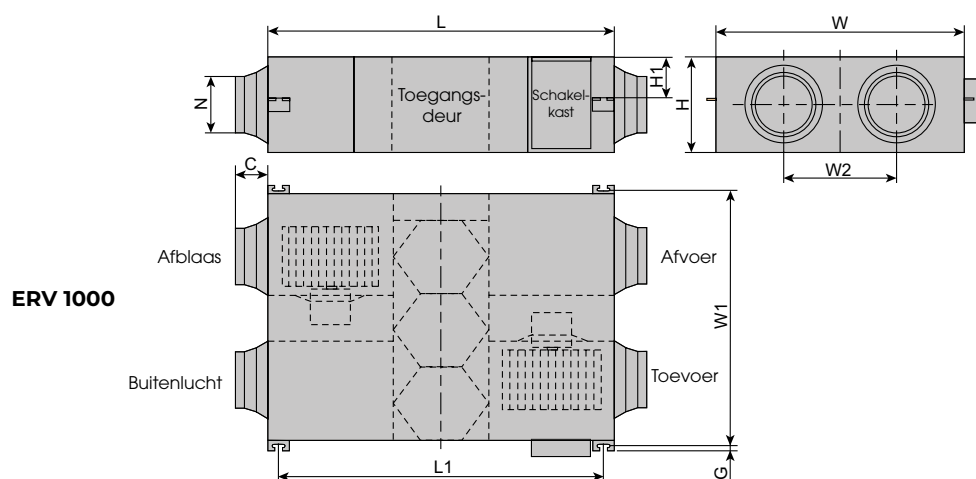
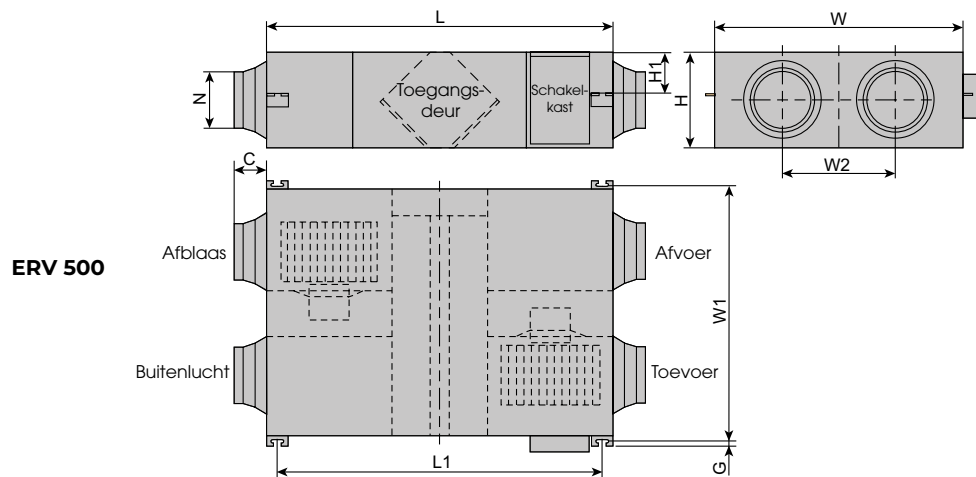
- Hoog rendement voor optimaal luchtcomfort
- Geen condensafvoer benodigd
- Uitwisseling van warmte en vocht
- Energiebesparende BLDC-motor met 10 snelheden
- Innovatieve HR tegenstroomwisselaar
- Laag gewicht
- Binnenopstelling
- Automatische bypass, intelligent geregeld door buitentemperatuur
- Plug & play regeling, optioneel CO2 en vochtregelingsfunctie, externe bediening en Modbus/GBS-besturing* beschikbaar
- ErP 2018 ready!

* voor type 2000 alleen tegen meerprijs. Informeer naar de mogelijkheden.



In combinatie met een Mark ERV kan een Mark desinfectie-unit (MDU) toegepast worden. Deze unit is voorzien van een UVC-kiemdodende lamp met een golflengte van 254 nm en een medisch fotokatalytisch sterilisatiefilter om bacteriën en virussen in korte tijd te doden. Hiermee is de MDU een uitstekend wapen in de strijd voor schonere lucht.

Afmetingen



Type*	L	L1	W	W1	W2	H	H1	C	G	N
ERV500	962	890	904	960	500	270	111	107	19	∅ 194
ERV1000	1322	1250	1134	1190	678	388	170	85	19	∅ 242
ERV2000	1322	1250	1134	1190	678	785	170	150	19	280*650

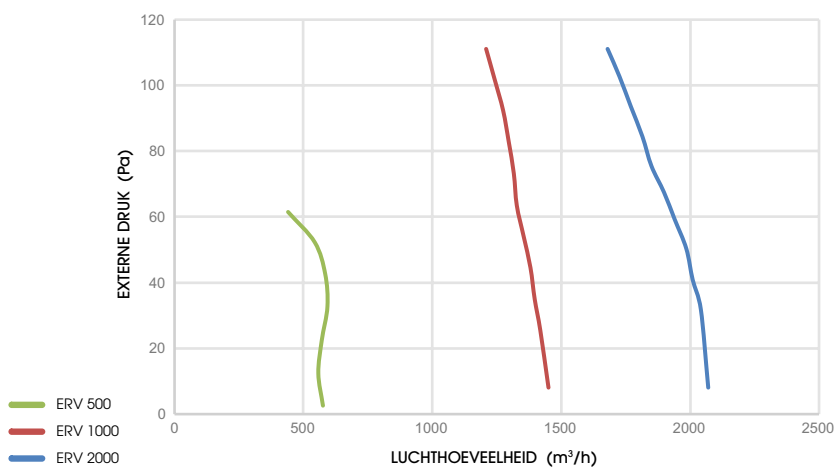
*Zie afbeeldingen vorige pagina

Technische informatie

Type		500	1000	2000
Luchthoeveelheid	m ³ /h	441	1208	1680
Externe druk	Pa	60	110	110
Koelingsefficiëntie	%	62-74	65-74	65-74
Verwarmingsefficiëntie	%	67-75	71-78	71-78
Temperatuurefficiëntie	%	75-86	75-85	75-85
Spanning	V	220	220	220
Vermogen	W	88	243	486
Gewicht	kg	43	83	189

Geluidsniveau (dB):

Type	63Hz	125Hz	250Hz	500Hz	1kHz	2kHz	4kHz	8kHz	Overall dB(A)
ERV500	34	40	35	35	36	28	22	17	39
ERV1000	38	44	39	41	40	31	31	19	43
ERV2000	45	52	46	48	48	48	37	23	51



Prijzen ERV

HOOFDPRODUCT - ERV PLAFOND WARMTETERUGWIN-UNIT*



Bestelcode	Omschrijving	Prijs
5997401	ERV 500 plafond warmteterugwin-unit	€ 2997
5997403	ERV 1000 plafond warmteterugwin-unit	€ 3994
5997405	ERV 2000 plafond warmteterugwin-unit	€ 8526

ACCESSOIRES - REGELINGEN



Bestelcode	Omschrijving	Prijs
5997450	Touch control bedieningspaneel*	€ 289
5997451	CO2 sensor	€ 400
5997452	Vochtigheidssensor	€ 159

ACCESSOIRES - DESINFECTIE-UNIT



Bestelcode	Omschrijving	Prijs
5997402	Verse lucht desinfectie-unit MDU 500**	€ 888
5997404	Verse lucht desinfectie-unit MDU 1000***	€ 1036

ACCESSOIRES

Bestelcode	Omschrijving	Prijs
0620320	Filter voor ERV 500	€ 40
0620321	Filter voor ERV 1000 / 2000	€ 64
5997460	Elektrische naverwarmer 1.0 kW voor ERV 500	€ 620
5997461	Elektrische naverwarmer 2.0 kW voor ERV 1000	€ 695
5997462	Elektrische naverwarmer 3.0 kW voor ERV 2000	€ 812

OPMERKINGEN

* alle ERV warmteterugwin-units zijn standaard voorzien van Touch control bedieningspaneel inclusief datakabel (5 meter).

** Te gebruiken met ERV 500

*** Te gebruiken met ERV 1000



FLAT LINE

Warmteterugwinunit

Eurovent gecertificeerde Plafond-warmteterugwin-unit.
Luchtopbrengsten van 150 - 3300 m³/h.



Voor meer informatie, downloads
en video's, ga naar de FLAT LINE
pagina op onze website



Productkenmerken

- Hoog rendement voor optimaal luchtcomfort
- Platte wtw-unit geschikt voor plafondmontage
- HR Aluminium Tegenstroomwisselaar met een rendement tot 93%
- Dubbelwandige geïsoleerde stalen behuizing, voorzien van minerale wol.
- EC-motoren (IE4)
- Toevoerfilter ePM2,5 65%
- Afvoerfilter ePM10 50%
- Geïntegreerde multifunctionele Plug & Play regeling
- Modbus
- Service toegang: onderzijde
- Condensafvoer benodigd (2 stuks)
- Gecertificeerd volgens Eurovent

Plafond-warmteterugwinunit met een rendement tot 93%

De Mark FLAT LINE compacte warmteterugwin-unit is de ideale oplossing voor energie efficiënte ventilatie en een comfortabel binnenklimaat. Het toestel is voorzien van een tegenstroomwisselaar met een warmteterugwin-rendement van 93%. Dit houdt in dat 93% van de afgevoerde energie wordt afgegeven aan de verse toevoerlucht. Door dit hoge rendement is in de meeste gevallen geen naverwarming nodig.

De plafond wtw-units worden getest in de fabriek en Plug & Play geleverd. De FLAT LINE is Eurovent gecertificeerd.

De FLAT LINE wtw-unit is o.a. toepasbaar in kantoren, showrooms, appartementencomplexen en scholen. Dankzij de geringe hoogte van de toestellen zijn ze ideaal voor plaatsing boven verlaagde plafonds.

De Mark FLAT LINE is bedoeld als decentrale warmteterugwin-unit. Voor centrale warmteterugwinning verwijzen wij u graag naar de Mark AIRSTREAM.

Optioneel:

- Watergevoede naverwarmer/koeler
- Elektrische naverwarmer
- DX-change-over coil
- Zakkenfilters
- Geluiddempers
- Flexibele aansluitingen
- Ronde aansluitingen
- Jalouziekleppen

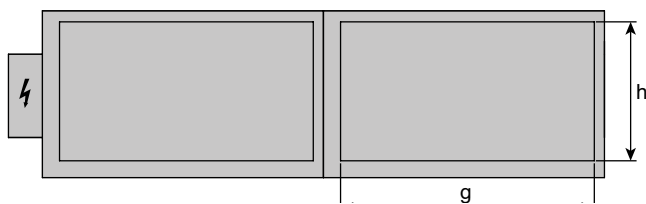
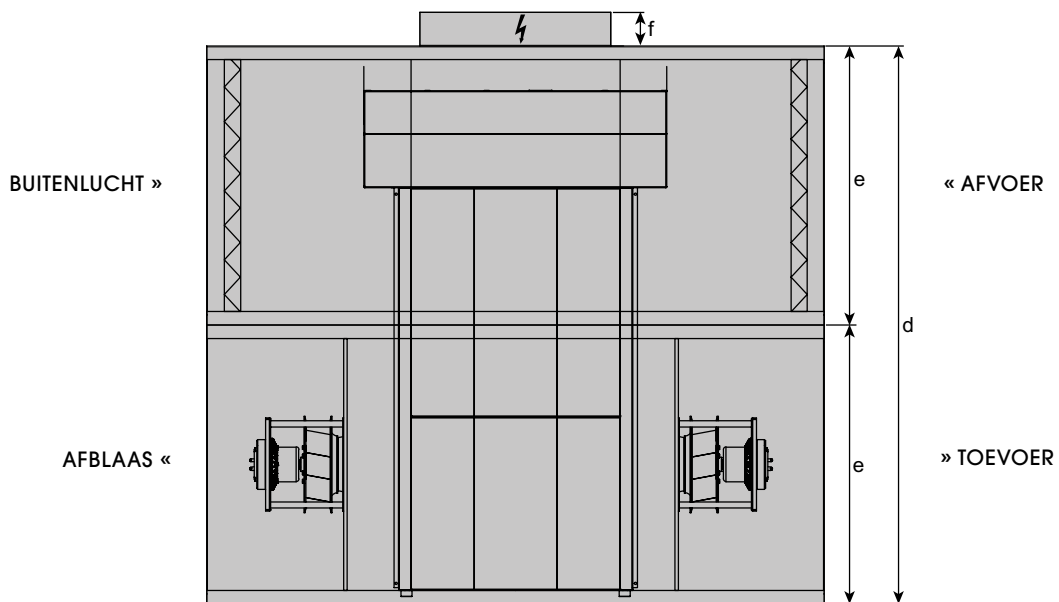
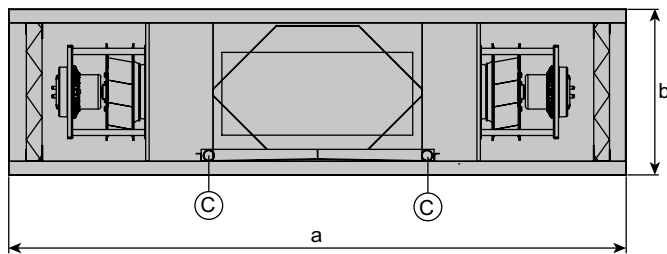
Prijzen op aanvraag.

Afmetingen standaard unit*

Type	a	b	d	e	f	g	h
500F	1251	400	830	415	100	318	335
1000F	1500	400	1190	595	100	318	515
1500F	1500	400	1590	795	100	318	715
2000F	1826	490	1650	825	100	408	745
3000F	1826	490	2200	1100	100	408	1020

C = Condensafvoer

* niet-standaard units op aanvraag



Technische informatie

Type		500F	1000F	1500F	2000F	3000F
Nominale luchthoeveelheid	m ³ /h	500	1000	1500	2000	2500
Luchthoeveelheid (range)	m ³ /h	150 - 650	300 - 1100	450 - 1650	600 - 2200	900 - 3300
Externe druk	Pa	200	250	300	300	300
Geluidsniveau @ 1m	dB(A)	52	55	57	59	57
Spanning	V	230	230	230	230	230
Vermogen	W	2 x 160	2 x 240	2x 420	2 x 520	2 x 760
Gewicht	kg	171	242	292	361	468



AIRSTREAM AHU

Luchtbehandelingskast

Modulair opgebouwde luchtbehandelingskast van dubbelwandig geïsoleerde zeewaterbestendige aluminium.
Luchtopbrengsten tot 150.000 m³/h.



Voor meer informatie, downloads en video's, ga naar de Airstream AHU pagina op onze website



Productkenmerken

- Variabele luchtopbrengsten tot 150.000 m³/h
- Economisch in aanschaf en gebruik
- Integreren van hoog rendement verwarmingsmodules is mogelijk
- Modulaire bouw
- Onderhoudsvriendelijk
- Lange levensduur
- Veelzijdig en variabel
- Beproefd concept
- Laag gewicht
- Certificering volgens Eurovent

De top in luchtbehandelingskasten: direct en indirect gestookt

Mark Climate Technology heeft een serie luchtbehandelingskasten ontwikkeld die door zijn vele mogelijkheden breed toepasbaar is. Van een eenvoudige luchttoevoerunit tot een volledig automatisch geregelde luchtbehandelingskast geschikt voor zowel binnen- als buitenopstelling.

Er is een ruime keuze in verwarmings-bronnen, zoals watergevoede batterijen, gas- of olie gestookte warmtebronnen, gasgestookte make-up aircsystemen of hoogrendement gasgestookte verwarmingsbronnen. Uiteraard is warmterugwinning en koeling ook mogelijk.

De Mark Airstream AHU luchtbehandelingskasten zijn standaard vervaardigd van dubbelwandig geïsoleerde zeewaterbestendige aluminium panelen. Het voordeel is een lager gewicht en een langere levensduur. De Mark luchtbehandelingskast is een ver doorontwikkeld kwaliteitsproduct en kan aan de wensen van de afnemer worden aangepast.

De mechanische eigenschappen van de omkasting van de Mark Airstream AHU zijn volgens de NEN-EN 1886 getest:

- Doorbuiging: Klasse D3
- Luchtlekkage: Klasse L2
- Warmtedoorgang: Klasse T4
- Koudebruggen: Klasse TB4

De ventilatoren van de luchtbehandelingskast zijn voorzien van energiezuinige motoren met gelijkstroom technologie. Voordeelen van gelijkstroom motoren zijn:

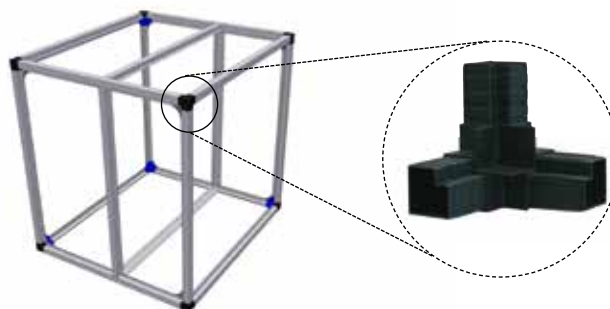
- Het hoogste rendement bij toerentalregeling
- Tot 50% energiebesparing bij deellast
- Nagenoeg lineair regelbaar van 0-100%
- Lange levensduur
- Geïntegreerde elektronische beveiliging
- Stil

Afmetingen

Type luchtbehandelingskast	Luchtopbrengst max.	Afmetingen (Breedte x Hoogte)
Airstream AHU 15 – 15	10 000 m ³ /h	975 x 975
Airstream AHU 15 – 20	14 150 m ³ /h	975 x 1280
Airstream AHU 20 – 20	19 150 m ³ /h	1280 x 1280
Airstream AHU 25 – 20	23 350 m ³ /h	1530 x 1280
Airstream AHU 30 – 20	29 150 m ³ /h	1890 x 1280
Airstream AHU 35 – 25	40 000 m ³ /h	2195 x 1530
Airstream AHU 35 – 35	60 000 m ³ /h	2195 x 2195
Airstream AHU 40 – 35	69 500 m ³ /h	2508 x 2195
Airstream AHU 50 – 50	150 000 m ³ /h	3120 x 3120
Projecten op aanvraag	> 150 000 m ³ /h	

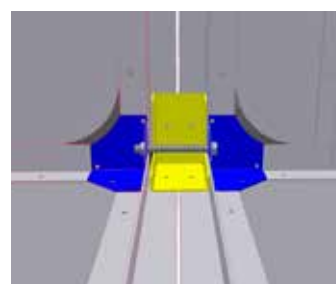
Constructie

- De luchtbehandelingskast is modulair opgebouwd.
- De frameconstructie bestaat uit geprofileerde gesloten aluminium buisprofielen.
- De afzonderlijke kastmodules zijn op verschillende manieren samen te stellen, in lijn, naast elkaar of boven elkaar.
- De buisprofielen zijn onderling verbonden door kunststof hoekverbinders tot een stabiele frameconstructie.



Modulaire bouw

- De afzonderlijke delen van de luchtbehandelingskast zijn vanwege een doordacht systeem snel en eenvoudig te monteren.
- In bijna alle gevallen worden de modules samengesteld geleverd.
- De afzonderlijke modules worden luchtdicht tegen elkaar bevestigd.
- De dubbelwandige aluminium panelen worden luchtdicht in het frame gemonteerd.
- Het centreerdeel in de hoek van de module waarborgt een correcte montage tegen de volgende module.



Techniek in detail

Toegangsdeuren zijn voorzien van onderhoudsvrije nastelbare scharnieren (zowel in hoogte richting als zijdelings). De scharnieren of indien gewenst paneelklemmen zijn aan de buitenkant van de luchtbehandelingskast gemonteerd. Hierdoor wordt vuilophoping aan de binnenzijde van de kast voorkomen.

De toegangsdeuren van de luchtbehandelingskast zijn voorzien van vergrendelbare hevelsluitingen. De luchtdichte afsluiting van de deuren ten opzichte van de behuizing wordt gewaarborgd door een speciaal rubberprofiel.



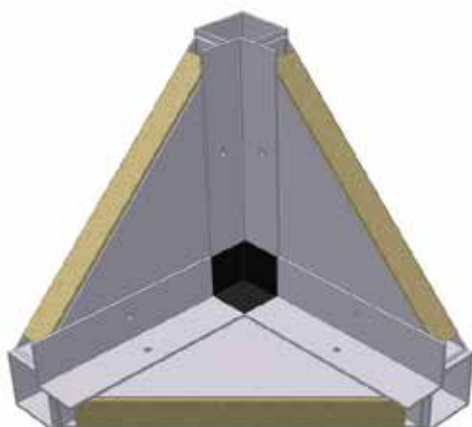
Geluids- en thermische isolatie

Geluidsreductie is een belangrijk aandachtspunt bij de ontwikkeling van een luchtbehandelingskast. Daarom is gekozen voor een dubbelwandig zeewaterbestendig aluminium paneel met een 25 mm of 40 mm minerale wol isolatie. Hierdoor is tevens een uitstekende thermische isolatie verkregen.

Veel aandacht is besteed aan de gladde afwerking aan de binnenzijde van de kast waardoor de reiniging eenvoudig is uit te voeren. Voor geluidsisolatie zie tabel.

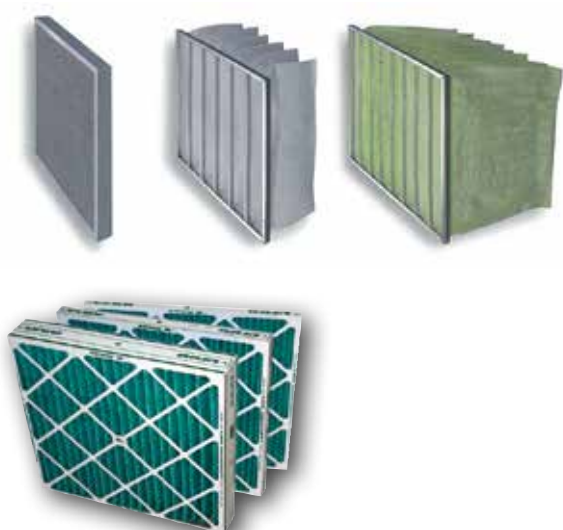
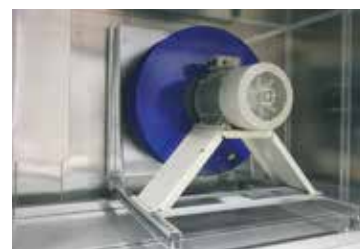
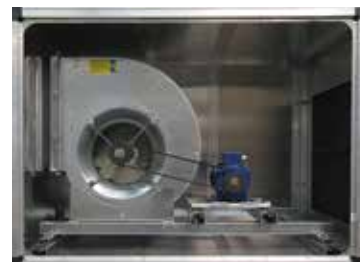
Luchtgeluidisolatie

Frequentie (Hz)	125	250	500	1000	2000	4000	8000
Luchtgeluidisolatie (dB)	18	17	22	26	29	28	24



Optimaal ventilatorvermogen

- Het hart van de luchtbehandelingskast is de ventilator.
- Mark kiest de meest geschikte ventilator voor de gevraagde toepassing.
- Al naar gelang de toepassing kan gebruik gemaakt worden van een ventilator met voorovergebogen of achterovergebogen schoepen of vrijloopventilator.
- De ventilator en de motor zijn geplaatst op een frame. Het frame wordt op trillingsdempers in de behuizing opgesteld.
- Delta P luchtstroombewaking is mogelijk.



Filtersectie

Om een juiste luchtkwaliteit te kunnen garanderen biedt Mark een ruime keuze aan filters. Aan de afdichting van de filterramen en de filters wordt de nodige zorg besteed. De filters zijn van binnenuit aan de vuile zijde te verwisselen. De filtermogelijkheden zijn:

- Paneelfilter
- Zakkenfilter kort
- Zakkenfilter lang
- Hoog temperatuur filter

Speciale filters zijn op aanvraag leverbaar.

Delta P bewaking over de filters is mogelijk.

Verwarmingssystemen

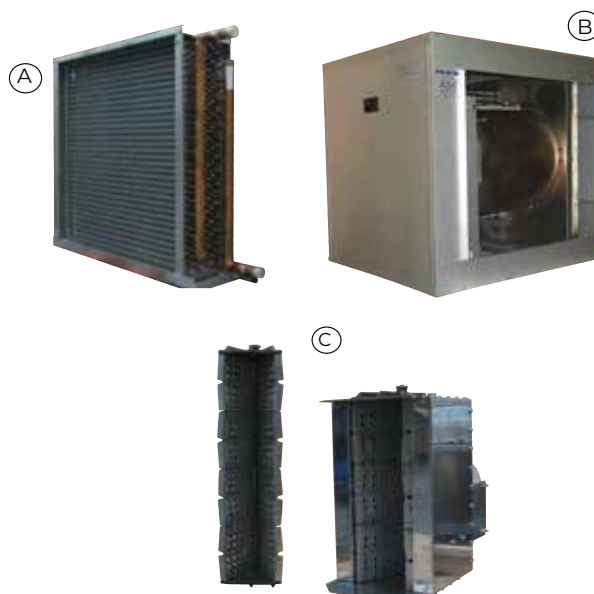
De Mark luchtbehandelingskasten kunnen worden uitgerust met verschillende warmte-opwekkers.

- A Warmwaterbatterij
- B Gasgestookte condenserende modulerende HR luchtverwarmer (>106% rendement)
- C Direct gasgestookte Make-up-air brander, alleen toepasbaar indien alle toevoerlucht weer gecontroleerd wordt afgevoerd

Voordelen:

Gasgestookte luchtverwarmer

- Geen warmte tussenmedium
- Geen stilstand warmteverliezen
- Grote keuze in verwarmingscapaciteiten
- Hoog stookrendement
- Goede temperatuurregeling
- De luchtbehandelingskast kan plug & play geleverd worden

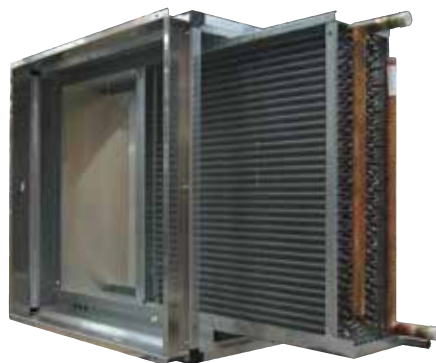


Warmwaterbatterijen

Warmwaterbatterijen zijn standaard uitgevoerd in koper-aluminium. De aansluitingen van de warmtewisselaar kunnen intern of extern worden uitgevoerd.

Optioneel:

- Volbad verzinkt
- Corrosiebestendige coating
- Stoom-thermische olie
- Vorstbeveiligingsthermostaat



Gasgestookte HR condenserende modulerende luchtverwarmer

- Groot modulatiebereik:
- Rendement > 106%
- Gesloten uitvoering
- Elektronische ontsteking van de hoofdbrander
- Regeling: modulerend
- Module ten behoeve van inbouw in een luchtbehandelingskast



Type		15	25	35	40	60	80	100	135	150	200	300	400	540	600	800
Nominale belasting (bw.)	kW	16,1	27,2	38,8	44,4	66,7	88,9	110,6	149,9	166,7	216,7	331,8	433,4	599,6	650,1	866,8
Maximaal vermogen	kW	13,6	23,0	33,4	38,4	56,2	75,6	96,6	128,9	141,0	185,7	279,9	371,4	515,6	557,1	742,8
Minimale belasting (bw.)	kW	4,6	6,8	9,6	9,6	13,9	24,5	10,8	21,1	36,6	41,6	32,4	83,2	84,4	124,8	166,4
Minimaal vermogen	kW	4,3	6,6	9,2	9,2	13,5	23,8	10,6	20,6	35,3	40,6	31,8	81,2	82,4	121,8	162,4
Rendement bij 100% belasting	%	94,1	93,9	95,7	94,8	94,2	94,3	94,2	95,1	94,8	93,6	94,8	93,6	95,1	94,8	93,6
Rendement bij min. belasting	%	104,4	106,1	107,3	107,3	107,4	106,2	106,3	107,9	107,0	107,3	107,0	107,3	107,9	107,0	107,3
Regelbereik brander	+/-	3:1	4:1	4:1	5:1	5:1	7:1	6:1	7:1	4:1	5:1	4:1	5:1	7:1	4:1	5:1
Luchthoeveelheid minimaal	m ³ /h	1250	2000	3760	3760	5640	7520	9400	13500	14200	17500	**	**	**	**	**
Luchthoeveelheid maximaal*	m ³ /h	4100	4100	7200	7200	8640	13680	16200	20880	20880	24500	**	**	**	**	**

* Grotere luchthoeveelheden, via een bypass.

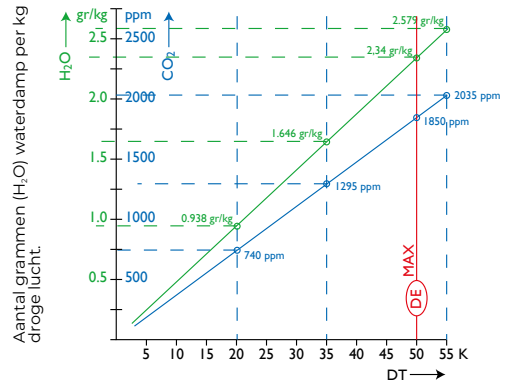
** Op aanvraag

Direct gasgestookte make-up-air brander

Direct gasgestookte make-up-air luchtverwarmer wordt geïntegreerd in de luchtbehandelingskast. Dit type luchtverwarmer is alleen toepasbaar indien de verwarmde lucht gecontroleerd wordt afgevoerd.

Regeling:
modulerend 20:1.

CO ≤ 5 ppm
NO ≤ 1 ppm
NO_x ≤ 1 ppm



DT als functie van het toegevoegde CO₂ gehalte in ppm.

1 m³ lucht 15° C = 1.20 kg.

MONO Type		55	110	165	220	275	330	385	440	495	550	660	770
Nominale belasting (bw.)	kW	71	142	213	284	356	427	498	569	640	712	854	996
Nominale belasting (ow.)	kW	64	128	192	256	320	384	448	512	576	640	768	896
Minimale belasting (ow.)	kW	3,2	6,4	9,6	12,8	16,0	19,2	22,4	25,6	28,8	32,0	37,4	44,8
Luchthoeveelheid minimaal	m ³ /h	3500	7020	10450	14130	17510	20800	24350	27820	31210	39730	41680	48700
Luchthoeveelheid maximaal	m ³ /h	9600	19200	28800	38400	48000	57600	67200	69500	69500	69500	69500	69500

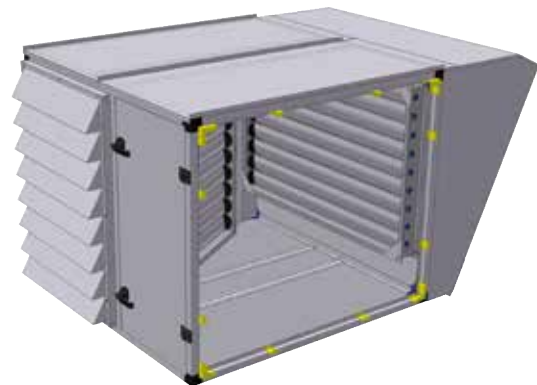


Mengluchtkasten

De luchtbehandelingskast kan worden voorzien van een mengluchtkast. Deze kast wordt geplaatst tussen de luchtafvoersectie en de luchttoevoersectie. De mengluchtkast kan worden voorzien van servomotor geregelde jalouziekleppen.

Optioneel:

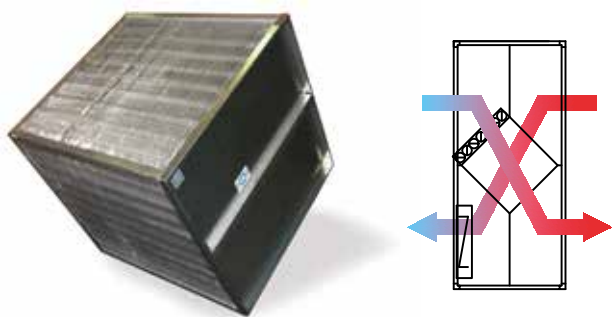
- Modulerend - of open/dicht geregeld
- 24 Volt of 230 Volt.



Warmteterugwinning

Door het toepassen van warmteterugwinning worden de gebruikskosten gereduceerd en het milieu beschermd. Warmteterugwinning kan worden gerealiseerd door gebruik te maken van de volgende systemen:

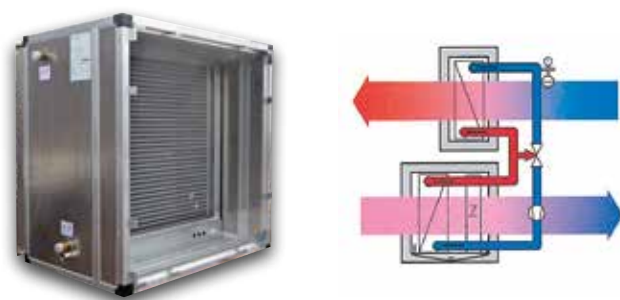
Kruisstroom platenwarmtewisselaar



Voordelen:

- Duurzaam, geen mechanisch bewegende delen
- Bedrijfszeker
- Eenvoudige inbouw
- Gescheiden luchtstromen
- Luchtstroom via een bypass is mogelijk
- Zeer economische oplossing voor warmteterugwinning
- Rendement > 50%

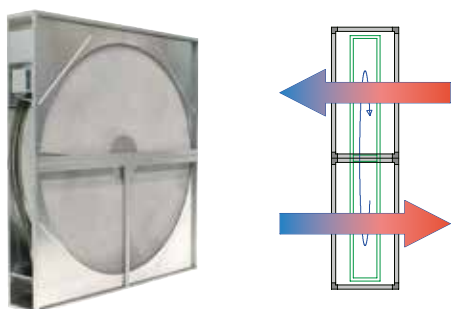
Twin coil warmtewisselaar



Voordelen:

- Buitenlucht- en retourlucht kunnen ruimtelijk gescheiden zijn
- Korte bouwlengte
- Inbouw in bestaande installaties is mogelijk
- Ook bij hogere temperaturen toepasbaar, grote keuzemogelijkheid in warmtewisselaars, aantal buisrijen en toe te passen materialen (Cu/Al of staalverzinkt)
- Rendement tot ca. 50%

Warmtewiel



Voordelen

- Lage drukval
- Compacte bouw
- Groot warmtewisselend vermogen
- Mogelijkheid voor het hergebruik van latente warmte
- Mogelijkheid voor het hergebruik van de aanwezige vochtigheidsgraad
- Rendement te kiezen tussen 60 en 90%

Koeling

Directe koeling (luchtkoeling) z.g. DX systeem

Indirecte koeling (waterkoeling) z.g. "Chiller"

Adiabatische koeling "softcool" (optioneel)

Indirecte koeling



In het koelaggregaat wordt water afgekoeld. Het koude water wordt door middel van een pomp naar een koudwaterbatterij in de luchtbehandelingskast gebracht. Hierdoor zal de luchtstroom worden afgekoeld.

Voordelen:

- De koeleenheid is gescheiden opgesteld van de luchtbehandelingskast
- Geringe investeringskosten
- Korte inbouw lengte
- Lage bedrijfskosten
- Goed koelrendement
- Uitstekende ontvochtiging van de lucht
- Regeling stuurt de hoeveelheid koudwater door de luchtgekoelde koudwaterbatterij
- De koeleenheid zorgt voor een constante watertemperatuur
- Zeer goed regelbaar
- Gegarandeerde koelcapaciteit.

Directe koeling



De luchtstroom wordt direct afgekoeld, de verdampers ligt direct in de te koelen luchtstroom.

Voordelen:

- Geringe investeringskosten
- Korte inbouw lengte
- Lage bedrijfskosten
- Geen waterprobleem (bevroeringsgevaar, glycolconcentraat, corrosie)
- Goed koelrendement
- Uitstekende ontvochtiging van de lucht.



CALFLO

Gasgestookte make-up air luchtverwarmer

Luchtverwarmer waarbij de brander zich direct in de luchtstroom bevindt. Vermogens van 64 tot 896 kW.



Voor meer informatie, downloads en video's, ga naar de Calflo pagina op onze website



Maximaal rendement bij grote luchthoeveelheden

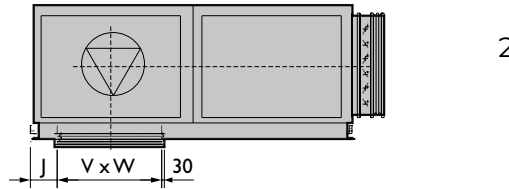
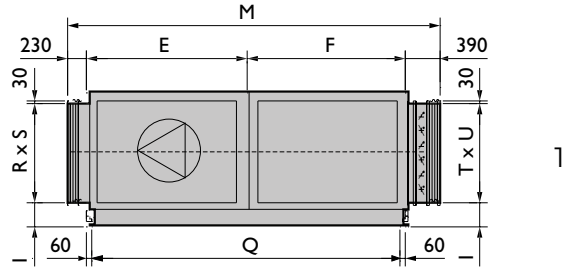
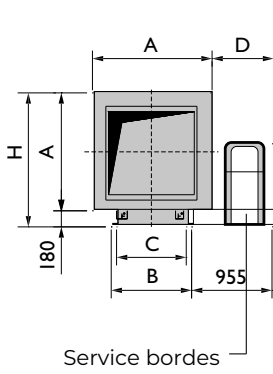
De Mark CALFLO is een make-up air verwarmingssysteem. Dit houdt in dat de brander (en de vlam) zich direct in de luchtstroom bevindt wat resulteert in een maximaal rendement. De rookgassen zijn dermate schoon dat zij in het gebouw geblazen mogen worden. De CALFLO wordt toegepast voor verwarming van ruimten waar veel geventileerd moet worden. Het toestel is voorzien van een modulerende RVS-brander en een zeewaterbestendige aluminium omkasting.

Toepasbaar in o.a. staalstraalhallen, lashallen, procesindustrie.

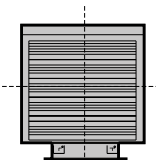
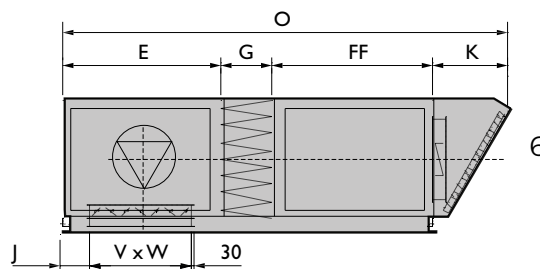
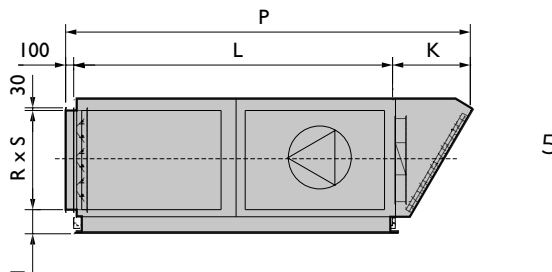
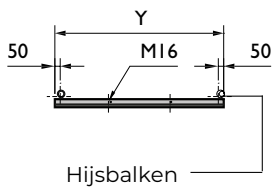
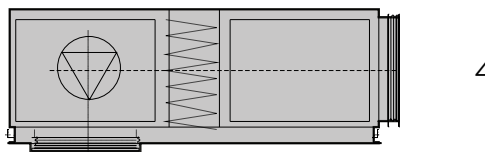
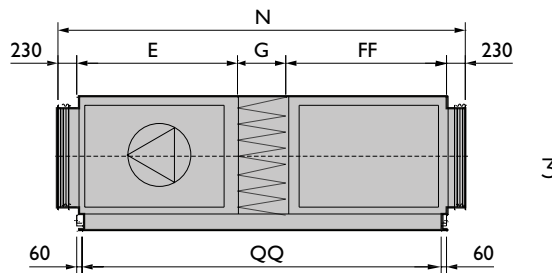
Productkenmerken

- RVS lijn- of boxbranders
- Zeewaterbestendig aluminium AlMg3 omkasting (enkelwandig/dubbelwandig)
- Laag gewicht
- Leverbaar zowel in binnen- als buitenopstelling
- Grote luchtopbrengsten
- Groot regelbereik door toepassing van een modulerende brander
- Lange levensduur
- Uitgebreide configuratiemogelijkheden
- Betrouwbaar
- HT filters (optioneel)

Afmetingen



1-4: Binnenopstelling
5&6: Buitenopstelling



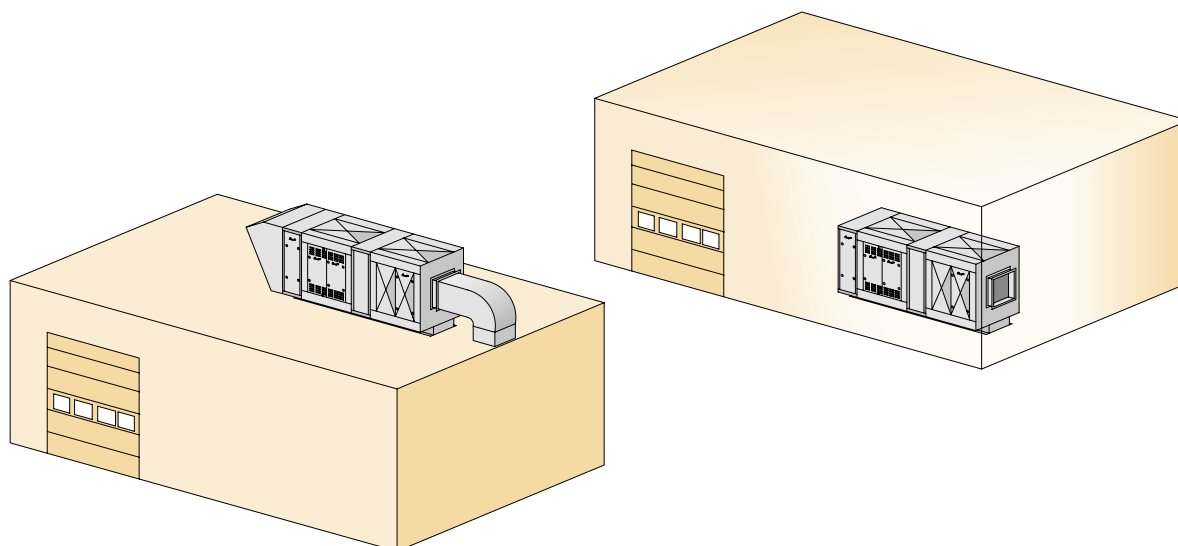
Deze tabel behoort bij de vorige pagina.

Type	A	B	C	D	E	F	FF	G	H	I	J	K	L	M	N	O	P	Q	QQ	RxS	TxU	VxW	Y
55CK55	1090	870	750	845	1090	1090	1680	590	1270	295	160	745	2180	2800	3820	4105	3025	2040	3220	860x820	1025x1020	820x530	1400
55CK35	1090	870	750	845	1090	1090	1680	590	1270	295	160	745	2180	2800	3820	4105	3025	2040	3220	860x820	1025x1020	820x530	1400
110CK55	1090	870	750	845	1090	1090	1680	590	1270	295	160	745	2180	2800	3820	4105	3025	2040	3220	860x820	1025x1020	820x530	1400
110CK35	1090	870	750	845	1090	1090	1680	590	1270	295	160	745	2180	2800	3820	4105	3025	2040	3220	860x820	1025x1020	820x530	1400
165CK55	1404	960	840	733	1900	1900	1900	600	1584	287	340	915	3800	4420	4860	5315	4815	3680	4280	1190x1220	1190x1220	1220x695	2000
165CK35	1404	960	840	733	1900	1900	1900	600	1584	287	340	915	3800	4420	4860	5315	4815	3680	4280	1190x1220	1190x1220	1220x695	2000
220CK55	1404	960	840	733	1900	1900	1900	600	1584	287	340	915	3800	4420	4860	5315	4815	3680	4280	1190x1220	1190x1220	1220x695	2000
220CK35	1404	960	840	733	1900	1900	1900	600	1584	287	340	915	3800	4420	4860	5315	4815	3680	4280	1190x1220	1190x1220	1220x695	2000
275CK55	1404	960	840	733	1900	1900	1900	600	1584	287	340	915	3800	4420	4860	5315	4815	3680	4280	1190x1220	1190x1220	1220x695	2000
275CK35	1804	1370	1250	738	1900	1900	1900	600	1984	405	240	1165	3800	4420	4860	5565	5065	3680	4280	1355x1420	1685x1620	1420x1025	2400
330CK55	1804	1370	1250	738	1900	1900	1900	600	1984	405	240	1165	3800	4420	4860	5565	5065	3680	4280	1355x1420	1685x1620	1420x1025	2400
330CK35	1804	1370	1250	738	1900	1900	1900	600	1984	405	240	1165	3800	4420	4860	5565	5065	3680	4280	1355x1420	1685x1620	1420x1025	2400
385CK55	1804	1370	1250	738	1900	1900	1900	600	1984	405	240	1165	3800	4420	4860	5565	5065	3680	4280	1355x1420	1685x1620	1420x1025	2400
385CK35	1804	1370	1250	738	1900	1900	1900	600	1984	405	240	1165	3800	4420	4860	5565	5065	3680	4280	1355x1420	1685x1620	1420x1025	2400
440CK55	1804	1370	1250	738	1900	1900	1900	600	1984	405	240	1165	3800	4420	4860	5565	5065	3680	4280	1355x1420	1685x1620	1420x1025	2400
495CK55	1804	1370	1250	738	1900	1900	1900	600	1984	405	240	1165	3800	4420	4860	5565	5065	3680	4280	1355x1420	1685x1620	1420x1025	2400
440CK35	2204	1810	1690	758	2200	2200	2200	600	2384	357	190	1280	4400	5020	5460	6280	5780	4280	4880	1850x1820	2015x2020	1820x1355	2800
495CK35	2204	1810	1690	758	2200	2200	2200	600	2384	357	190	1280	4400	5020	5460	6280	5780	4280	4880	1850x1820	2015x2020	1820x1355	2800
550CK55	2204	1810	1690	758	2200	2200	2200	600	2384	357	190	1280	4400	5020	5460	6280	5780	4280	4880	1850x1820	2015x2020	1820x1355	2800
550CK35	2204	1810	1690	758	2200	2200	2200	600	2384	357	190	1280	4400	5020	5460	6280	5780	4280	4880	1850x1820	2015x2020	1820x1355	2800
660CK55	2204	1810	1690	758	2200	2200	2200	600	2384	357	190	1280	4400	5020	5460	6280	5780	4280	4880	1850x1820	2015x2020	1820x1355	2800
660CK35	2204	1810	1690	758	2200	2200	2200	600	2384	357	190	1280	4400	5020	5460	6280	5780	4280	4880	1850x1820	2015x2020	1820x1355	2800
770CK55	2204	1810	1690	758	2200	2200	2200	600	2384	357	190	1280	4400	5020	5460	6280	5780	4280	4880	1850x1820	2015x2020	1820x1355	2800
770CK35	2204	1810	1690	758	2200	2200	2200	600	2384	357	190	1280	4400	5020	5460	6280	5780	4280	4880	1850x1820	2015x2020	1820x1355	2800

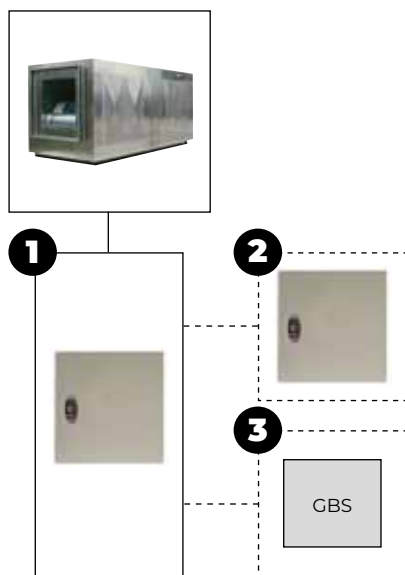
Technische informatie

Type		55	110	165	220	275	330	385	440	495	550	660	770
Nominale belasting (bw.)	kW	71	142	213	284	356	427	498	569	640	712	854	996
Nominale belasting (ow.)	kW	64	128	192	256	320	384	448	512	576	640	768	896
Minimale belasting (ow.)	kW	3,2	6,4	9,6	12,8	16,0	19,2	22,4	25,6	28,8	32,0	38,4	44,8
Regelbereik brander		20:1	20:1	20:1	20:1	20:1	20:1	20:1	20:1	20:1	20:1	20:1	20:1
Gasverbruik G25 (15 °C)	m³/h	7,9	15,8	23,6	31,5	39,4	47,3	55,1	63,0	70,9	78,8	94,5	110,3
Gasverbruik G25.3 (15 °C)	m³/h	7,7	15,4	23,1	30,8	38,5	46,2	53,9	61,6	69,3	77,0	92,4	107,8
Gasverbruik G20 (15 °C)	m³/h	6,8	13,5	20,3	27,1	33,9	40,6	47,4	54,2	60,9	67,7	81,3	94,8
Gasverbruik G31 (15 °C)	kg/h	5,0	9,9	14,9	19,9	24,8	29,8	34,8	39,7	44,7	49,7	59,6	69,5
Gasverbruik G30 (15 °C)	kg/h	5,1	10,1	15,2	20,2	25,3	30,3	35,4	40,4	45,5	50,5	60,6	70,7
Luchtverplaatsing ΔT35K (15 °C)	m³/h	5430	10870	16300	21740	27170	32600	38040	43470	48900	54340	65200	76080
Ventilatortype ΔT35K		355	450	560	560	710	710	710	900	900	900	900	1000
Luchtverplaatsing ΔT55K (15 °C)	m³/h	3500	7020	10450	14130	17510	20800	24350	27820	31210	34730	41680	48700
Ventilatortype ΔT55K		355	450	560	560	560	710	710	710	710	900	900	900

Montage- en plaatsingssuggesties



Regelingen



Regelingcombinatie mogelijkheden

Calflo	+	1		
Calflo aan/uit of hoog/laag	+	1	+	2
Calflo aan/uit of hoog/laag	+	1	+	3

1 = Motor besturingskast

2 = Afstandsbediening C10 CALFLO aan/uit
 Afstandsbediening C12 CALFLO aan/uit met klok
 Afstandsbediening C20 CALFLO hoog/laag
 Afstandsbediening C22 CALFLO hoog/laag met klok

Voor toelichting zie hoofdstuk regelapparatuur



MISTRAL MDX

Lucht-lucht VRF warmtepomp
systeem voor grote ruimtes

Duurzaam verwarmen en koelen met het Mark MDX
VRF-systeem. Vermogens van 33 en 56 kW.



Voor meer informatie, downloads
en video's, ga naar de MISTRAL MDX
pagina op onze website



Duurzaam verwarmen en koelen met de Mark MISTRAL MDX

De Mark MISTRAL MDX is een VRF-systeem speciaal ontwikkeld voor het energiezuinig verwarmen en koelen van grote ruimtes. De combinatie van een lucht-lucht warmtepomp (buiten-unit) met een compacte luchtverwarmer/-koeler (binnen-unit) zorgt voor uitstekende prestaties. Dankzij de uitgebreide instelmogelijkheden kan de installatie volledig worden afgestemd op het gebruik van de ruimte en de wensen van de gebruikers.

Dankzij de lange beschikbare leidinglengtes (90m MDX 33/170m MDX 56) en het grote temperatuurbereik kent de MISTRAL MDX vele toepassingsmogelijkheden. Geschikt voor het verwarmen en koelen van garages, magazijnen, werkplaatsen, distributiecentra en showrooms.

Productkenmerken

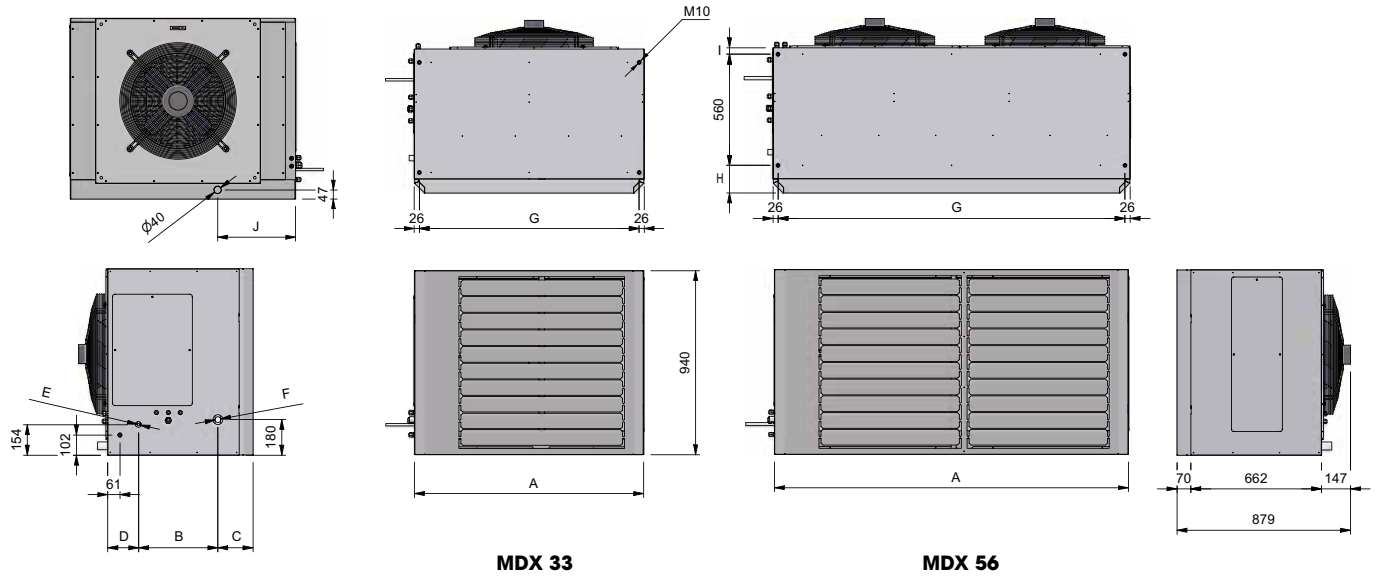
- Beschikbaar met vermogens van 33 kW en 56 kW
- Lucht-lucht warmtepomp VRF-systeem
- Koeling en verwarming
- Groot temperatuurbereik
- Binnendeel voorzien van EC-ventilator
- Energie-efficiënt
- Leidinglengte: (90m MDX 33/170m MDX 56)
- Koelmiddel: R410a
- Optioneel: geïntegreerde condenspomp

Omgevingstemperatuurbereik (binnenunit):

- Koeling: +17°C - +43°C
- Verwarming: +7°C - +25°C



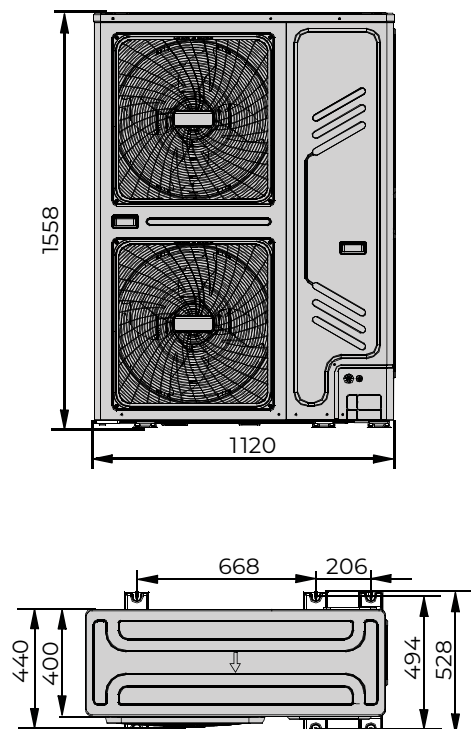
Afmetingen - binnenunit



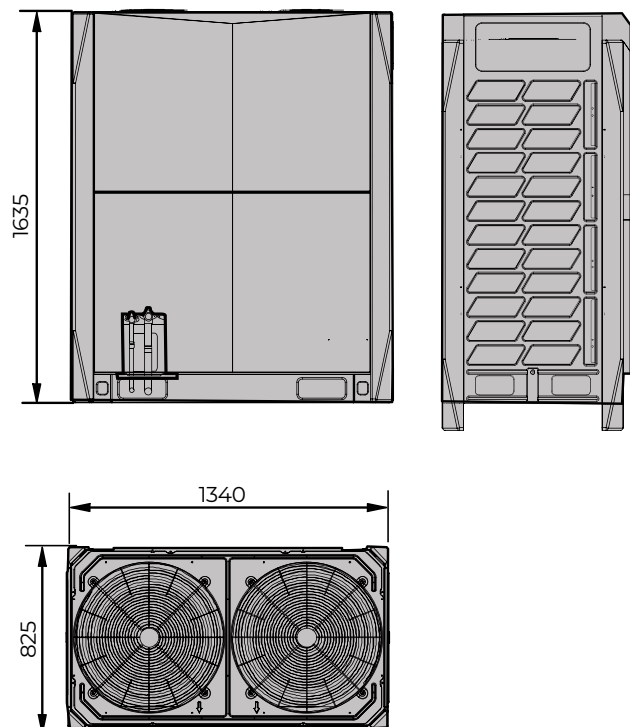
TYPE	A	B	C	D	E	F	G	H	I	J	K
MDX 33	1170	399	178	156	28	1/2"	1118	105	68	404	47
MDX 56	1800	373	206	154	28	5/8"	1748	140	33	389	47

Afmetingen - buitenunit

MDX 33



MDX 56



Technische informatie

Type			MDX 33	MDX 56
Capaciteit		HP	12	20
verwarming	Nominale capaciteit ²	kW	37,5	63,0
	Opgenomen vermogen ²	kW	9,08	19,21
	Nominale capaciteit ³	kW	30,7	51,6
	Opgenomen vermogen ³	kW	10,79	22,83
SCOP			3,96	4,31
koeling	Nominale capaciteit ¹	kW	33,5	56
	Opgenomen vermogen ¹	kW	15,3	32,2
	SEER ¹		6,77	6,45
Elektrische gegevens				
Voeding		Ph/V/Hz	3/380-415/50	3/380-415/50
Nominaal opgenomen stroom		A	19,6	35
Maximale opgenomen stroom		A	26,4	45,9
Afzekering		A	32	50
Koudemiddel kenmerken				
Koudemiddel			R410A	R410A
Koudemiddel inhoud ⁴		kg	8	17 ⁵
DC Inverter compressor		no. / type	1 / Rotary DC Inverter	2 / Scroll DC Inverter
Diameter aansluiting	Vloeistof	Ø inch	1/2"	5/8"
	Gas	Ø mm	28	28
Afstand binnen- en buitenunit	min	m	2	2
	max	m	90	170
Maximaal hoogteverschil		m	40	90
Specificaties buitenunit				
Afmetingen (LxHxD)		mm	1120x1558x528	1340x1635x825
Netto gewicht		kg	157	344
Geluidsdrukniveau (5 mtr.)		max dB(A)	47	52
Luchthoeveelheid		max m ³ /h	11300	17000
Bedrijfslimieten (buitentemperatuur)	Koeling	°C	-5 ~ +48	-5 ~ +48
	Verwarming	°C	-20 ~ +24	-23 ~ +24
Specificaties binnenunit				
Gewicht		kg	112	160
Luchthoeveelheid		max m ³ /h	6600	11200
Geluidsdrukniveau (5 mtr.) bij maximale luchthoeveelheid		dB(A)	53	56
Worp		m	19	22
Diameter aansluiting	Vloeistof	Ø mm (inch)	12,7 (1/2")	15,8 (5/8")
	Gas	Ø mm	28	28
Voeding		Ph/V/(Hz)kW	1/230/(50)0,24	1/230/(50)0,48
Temperatuurbereik	Koeling	°C		+17 ~ +43
	Verwarming	°C		+7 ~ +25

¹ Binnentemperatuur 27°C DB, 19°C WB; buitentemperatuur 35°C DB; gelijkwaardige koudemiddel leidinglengte 7.5m zonder hoogteverschil.

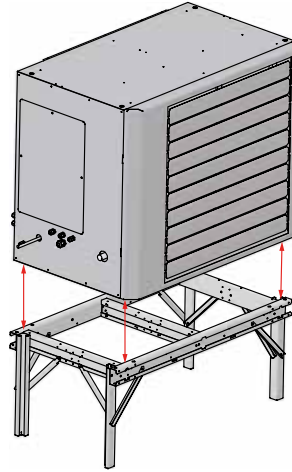
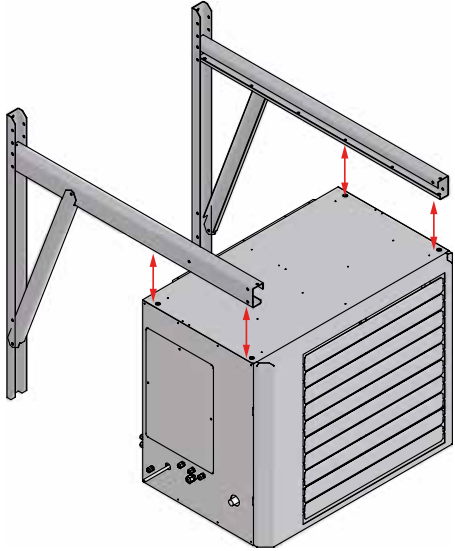
² Binnentemperatuur 20°C DB, 19°C WB; buitentemperatuur 7°C DB, 6°C WB; gelijkwaardige koudemiddel leidinglengte 7.5m zonder hoogteverschil.

³ Binnentemperatuur 16°C DB, 19°C WB; buitentemperatuur -19,8°C DB, -20°C WB; gelijkwaardige koudemiddel leidinglengte 7.5m zonder hoogteverschil.

⁴ Excl. navulling vloeistofleiding.

⁵ Op locatie 5,2 kg bijvullen, excl. navulling vloeistofleiding.

Montage- en plaatsingssuggesties



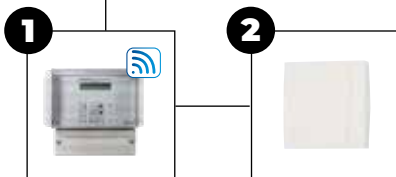
Regelingen



Regelingcombinatie mogelijkheden

Mistral MDX + **1** + **2**

Zie prijslijst voor omschrijving en bestelcodes van de desbetreffende artikelen



Prijzen Mark MISTRAL MDX



HOOFDPRODUCT - MISTRAL MDX VRF WARMTEPOMP SYSTEEM

Bestelcode	Omschrijving	Prijs
5992703	Mistral MDX 33 kW (binnen- + buitenunit, excl. condenspomp)	€ 19728
5992705	Mistral MDX 56 kW (binnen- + buitenunit, excl. condenspomp)	€ 34122
5992713	Mistral MDX 33 kW (binnen- + buitenunit, incl. condenspomp)	€ 20148
5992715	Mistral MDX 56 kW (binnen- + buitenunit, incl. condenspomp)	€ 34542

ACCESSOIRES - REGELINGEN

Bestelcode	Omschrijving	Prijs
1 0629110	Pintherm Mistral	€ 726
2 0629086	Ruimtevoeler benodigd bij 0629110	€ 93
3004481	Multi controller voor max. 3x Mistral MDX	€ 1995
3004482	Multi controller voor max. 6x Mistral MDX	€ 3098
0631144	Werkschakelaar 80A zwart	€ 572
0631146	Werkschakelaar 50A zwart	€ 111
0631163	Werkschakelaar 230V (4 polig)	€ 71

ACCESSOIRES - MONTAGE

Bestelcode	Omschrijving	Prijs
5017595	Set ophangconsoles voor wandmontage (2 delen)	€ 405
5017597	Vrij-instelbaar ondersteuningsframe voor buitenunit Mistral MDX (warmtepomp)	€ 1318
5016840	Ondersteuningsframe voor Mistral MDX 33 binnenunit	€ 396
5016841	Ondersteuningsframe voor Mistral MDX 56 binnenunit	€ 417

ACCESSOIRES - AANBOUWELEMENTEN - VERTICALE SCHOEPEN

Bestelcode	Omschrijving	Prijs
5064341	Verticale schoepen voor MDX type 33	€ 227
5064342	Verticale schoepen voor MDX type 56	€ 401



MARK WARMTEPOMPEN

Lucht-Water warmtepompen

Brede range warmtepompen met diverse toepassingsmogelijkheden.



Voor meer informatie, downloads en video's, ga naar de Mark Warmtepompen pagina op onze website



Hoogwaardige lucht-water warmtepompen van Mark

Naast onze brede reeks DX-warmtepompen, heeft Mark Climate Technology nu ook hoogwaardige lucht-water warmtepompen in het assortiment.

De lucht-water zijn zeer eenvoudig te installeren, en buitengewoon geschikt in combinatie met diverse systemen om te koelen en verwarmen. Daarnaast zijn de units goed regelbaar, gunstig qua onderhoud, bedrijfszeker en EIA subsidiabel*.

Uiteraard kunnen de warmtepompen ook uitstekend in combinatie met de Mark Airstream HR WTW units en de Mark Airstream AHU aluminium luchtbehandelingskasten worden toegepast.

De lucht-water warmtepompen van Mark worden klantspecifiek geselecteerd voor elk project.

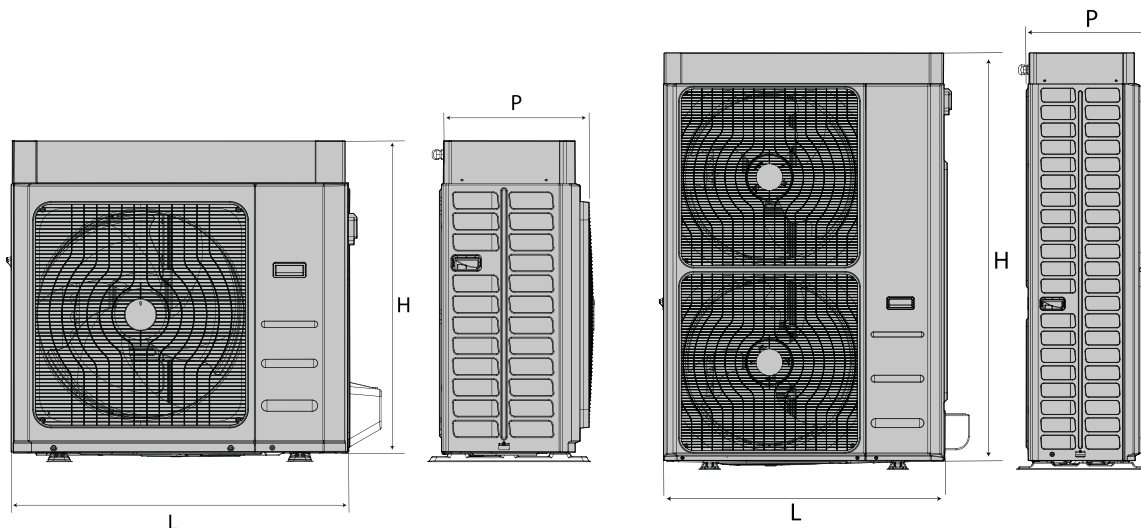
Productkenmerken

- Frame van solide verzinkt plaatstaal
- Scroll 3-fase compressor compleet met geïntegreerde beveiligingsmodule
- Axiaal ventilatoren type AC, waarmee condensregeling tot 0 °C mogelijk is
- Verdamer
- Bediening voorzijde
- Microprocessor met logisch programma voor oververhitting
- Koelmiddelcircuit vervaardigd volgens de UNI EN 13134-richtlijn
- Hoge en lage druk transducers, met waarden die op het display kunnen worden weergegeven
- Watercircuit met koperen buizen
- Standaard uitgerust met bedienings- en beveiligingsapparatuur
- Koelmiddel: R410a

We onderscheiden drie types:

- i-MV5*: Monoblok lucht-water warmtepomp voor koelen of verwarmen. Capaciteiten: 4-18 kW
- MWAI-A: alleen koeling. Capaciteiten: 40-85 kW & 106-349 kW
- MWAI-A/H: luchtgekoelde warmtepomp voor koelen of verwarmen. Capaciteiten: 40-85 kW & 109-345 kW
- iMax: luchtgekoelde warmtepomp voor koelen, verwarmen en warm water. Capaciteiten: 79,6-102,8 kW

Afmetingen i-MV5 (4-18 kW)



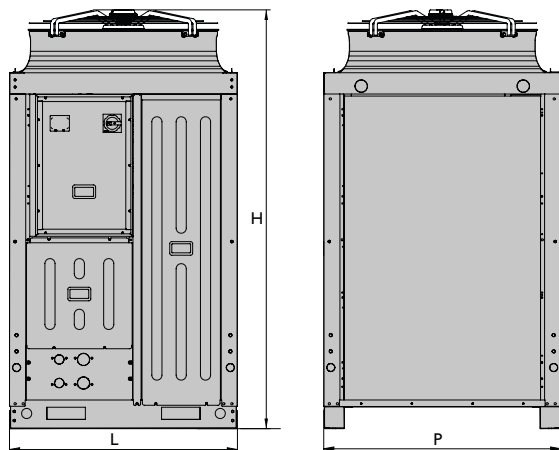
Type		04	06	08	10	10T	12	12T	14	14T	16	16T	18T
L	mm	924	924	924	1047	1047	1047	1047	1044	1044	1044	1044	1044
P	mm	377	377	377	456	456	456	456	455	455	455	455	455
H	mm	828	828	828	936	936	936	936	1409	1409	1409	1409	1409

Technische informatie i-MV5 (4-18 kW)

Type		04	06	08	10	10T	12	12T	14	14T	16	16T	18T	
koeling	Koelingscapaciteit ⁽¹⁾	kW	4,23	5,02	6,08	7,53	7,53	8,51	8,51	11,48	11,48	13,8	13,8	15,04
	Power input ⁽¹⁾	kW	1,29	1,6	1,99	2,39	2,39	2,79	2,79	3,53	3,53	4,38	4,38	4,88
	EER ⁽¹⁾	W/W	3,28	3,14	3,05	3,15	3,15	3,05	3,05	3,25	3,25	3,15	3,15	3,08
	Koelingscapaciteit ⁽²⁾	kW	5,51	6,18	7,72	9,5	9,5	11,6	11,6	14,0	14,0	15,8	15,8	17,1
	Power input ⁽²⁾	kW	1,10	1,28	1,76	2,15	2,15	2,79	2,79	2,59	2,59	3,15	3,15	3,59
	EER ⁽²⁾	W/W	5,02	4,82	4,38	4,41	4,41	4,16	4,16	5,40	5,40	5,02	5,02	4,76
verwarming	SEER ⁽⁵⁾	W/W	4,07	4,12	4,25	4,15	4,15	4,25	4,25	4,62	4,62	4,80	4,80	4,91
	Waterstroom ⁽¹⁾	L/s	0,20	0,24	0,28	0,36	0,36	0,41	0,41	0,55	0,55	0,66	0,66	0,71
	Drukval ⁽¹⁾	kPa	80,8	78,8	76,0	68,9	68,9	63,4	63,4	75,0	75,0	62,3	62,3	55,6
	Thermische kracht ⁽³⁾	kW	4,55	6,08	7,81	10,1	10,1	11,8	11,8	14,1	14,1	16,3	16,3	17,9
	Power input ⁽³⁾	kW	0,95	1,35	1,78	2,28	2,28	2,73	2,73	2,91	2,91	3,49	3,49	4,07
	COP ⁽³⁾	W/W	4,78	4,51	4,38	4,43	4,43	4,32	4,32	4,85	4,85	4,67	4,67	4,40
	Thermische kracht ⁽⁴⁾	kW	4,47	5,88	7,58	9,76	9,76	11,47	11,47	13,56	13,56	15,77	15,77	17,32
	Power input ⁽⁴⁾	kW	1,17	1,66	2,17	2,80	2,80	3,33	3,33	3,55	3,55	4,24	4,24	4,92
	COP ⁽⁴⁾	W/W	3,82	3,54	3,50	3,48	3,48	3,44	3,44	3,82	3,82	3,72	3,72	3,52
	SCOP ⁽⁶⁾	W/W	4,52	4,46	4,46	4,53	4,53	4,47	4,47	4,48	4,48	4,49	4,49	4,46
	Waterstroom ⁽⁴⁾	l/s	0,22	0,28	0,37	0,47	0,47	0,55	0,55	0,65	0,65	0,76	0,76	0,83
	Druk van de warmtewisselaar ⁽⁴⁾	kPa	80,0	75,8	66,3	55,2	55,2	43,4	43,4	63,6	63,6	48,5	48,5	37,3
Energie-efficiëntie (water 35°C)	A+++/A++													
Compressor type	Twin Rotary DC Inverter													
Aantal compressoren	n°	1	1	1	1	1	1	1	1	1	1	1	1	
Koelingscircuits	n°	1	1	1	1	1	1	1	1	1	1	1	1	
Koelingsinhoud l ⁽⁴⁾	kg	1,5	1,5	1,5	2,5	2,5	2,5	2,5	3,6	3,6	4	4	4	
Wateraansluitingen	inch	1"	1"	1"										1"
Minimale watervolume ⁽⁸⁾	L	35	40	40	50	50	60	60	60	60	70	70	70	
Geluidsvermogen ⁽⁹⁾	dB(A)	64	64	64	64	64	65	65	68	68	68	68	68	
Geluidsdruk ⁽¹⁰⁾	dB(A)	49,8	49,8	49,8	49,4	49,4	50,4	50,4	52,7	52,7	52,7	52,7	52,7	
Stroomvoorziening		230V/1/50Hz			400V/3P+N +T/50Hz		230V/1/50Hz		400V/3P+N +T/50Hz		230V/1/50Hz		400V/3P+N +T/50Hz	
Maximaal power input	kW	2,9	3,5	3,9	4,6	4,6	5,1	5,1	6,6	6,6	7,0	7,0	8,3	
Maximaal current input	A	12,6	15,1	17,0	20,2	6,6	22,1	7,3	28,6	9,5	30,4	10,1	12,0	
Bruto gewicht	kg	84	84	84	110	110	110	110	134	148	140	154	154	
Bedrijfgewicht	kg	72	72	72	96	96	96	96	121	136	126	141	141	

Bedrijfsomstandigheden, zie pagina 219

Afmetingen MWA1-A en MWA1-A/H (40-85 kW)



Type		0140	0147	0260	027	0285
L	mm	1125	1125	1125	1125	1125
P	mm	1170	1170	1170	1170	1170
H	mm	2040	2040	2070	2070	2070

Technische informatie MWA1-A (40-85 kW)

Type		0140	0147	0260	0273	0285
Koelingscapaciteit ⁽¹⁾	kW	39,7	46,8	60,8	73,3	86,5
Power input ⁽¹⁾	kW	12,5	15,1	19,3	24,8	29,3
EER ⁽¹⁾	W/W	3,16	3,11	3,16	2,95	2,96
Koelingscapaciteit ⁽²⁾	kW	54,4	63,5	81,9	99,4	116,3
Power input ⁽²⁾	kW	14,3	17,0	21,9	28,0	33,3
EER ⁽²⁾	W/W	3,80	3,74	3,75	3,55	3,50
SEER ⁽⁵⁾	W/W	3,80	3,80	4,05	3,98	4,14
Koelingscapaciteit ⁽³⁾	kW	22,7	27,0	36,2	42,9	51,1
Power input ⁽³⁾	kW	11,4	13,5	16,9	22,1	25,7
EER ⁽³⁾	W/W	1,99	2,01	2,14	1,94	1,99
Waterstroom ⁽¹⁾	L/s	1,90	2,24	2,92	3,51	4,14
Drukval ⁽¹⁾	kPa	54,08	51,68	56,79	46,43	50,41
Compressor type		Scroll	Scroll	Scroll	Scroll	Scroll
Aantal compressoren	n°	1	1	2	2	2
Koelingscircuits	n°	1	1	1	1	1
Koelingsinhoud ⁽⁷⁾	kg	7,8	7,8	12,8	13,4	14,6
Nominale luchthoeveelheid	m ³ /s	4,04/5,32	3,88/5,23	4,15/5,44	4,86/6,01	7,4
Maximale druk hydro kit	bar	6	6	6	6	6
Wateraansluitingen	inch	2"	2"	2"	2"	2"
Minimale watervolume ⁽⁸⁾	L	330	380	260	380	490
Geluidsvermogen ⁽⁹⁾	dB(A)	81	81	82	83	84
Geluidsdruk ⁽¹⁰⁾	dB(A)	49,3	49,3	50,3	51,3	52,3
Stroomvoorziening		400V/3P+N+T/50Hz				
Maximaal power input	kW	17,0	21,5	28,0	35,0	43,0
Maximaal current input	A	28,0	38,0	45,0	56,0	71,0
Bruto gewicht	kg	365	375	470	495	510
Bedrijfgewicht	kg	350	360	455	480	495

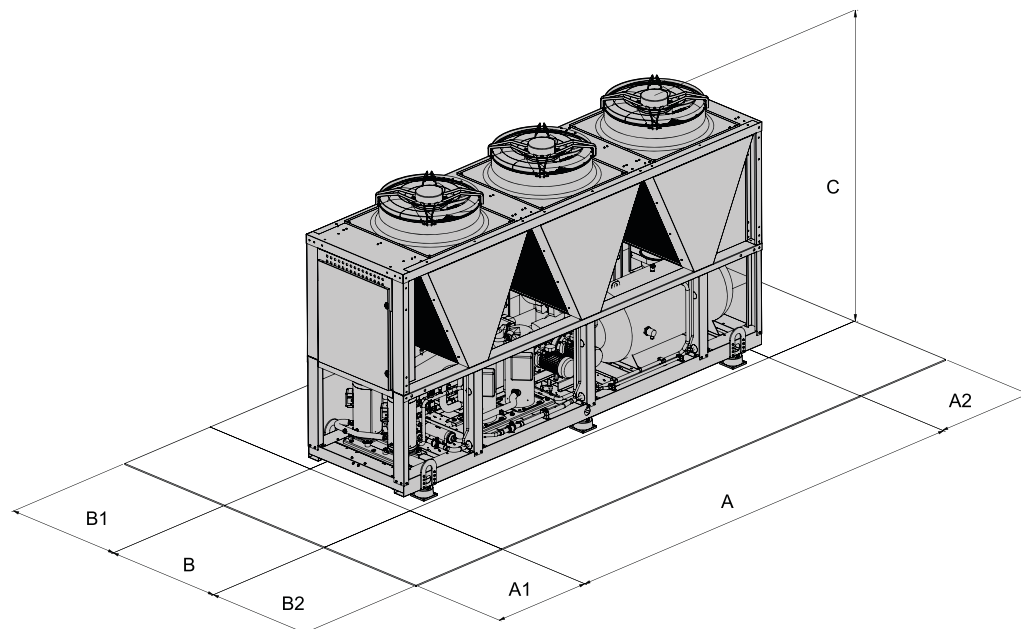
Bedrijfsomstandigheden, zie pagina 219

Technische informatie MWA1-A/H (40-85 kW)

Type		0140	0147	0260	0273	0285	
koeling	Koelingscapaciteit ⁽¹⁾	kW	38,6	45,6	58,6	71,2	80,2
	Power input ⁽¹⁾	kW	13,0	15,7	19,9	24,6	29,2
	EER ⁽¹⁾	W/W	2,97	2,91	2,94	2,90	2,75
	Koelingscapaciteit ⁽²⁾	kW	51,8	60,6	77,7	94,1	106,4
	Power input ⁽²⁾	kW	14,7	17,6	22,6	28,0	33,3
	EER ⁽²⁾	W/W	3,53	3,43	3,43	3,37	3,20
	SEER ⁽⁵⁾	W/W	3,82	3,8	3,94	3,98	4,07
	Waterstroom ⁽¹⁾	L/s	1,86	2,20	2,83	3,41	3,84
	Drukval ⁽¹⁾	kPa	55,8	56,6	61,5	63,7	66,6
	Thermische kracht ⁽³⁾	kW	43,5	48,2	64,1	80,9	88,7
verwarming	Power input ⁽³⁾	kW	10,7	12,3	15,6	20,0	22,7
	COP ⁽³⁾	W/W	4,05	3,92	4,10	4,05	3,90
	Thermische kracht ⁽⁴⁾	kW	42,1	47,8	63,0	74,9	84,6
	Power input ⁽⁴⁾	kW	12,8	14,8	18,8	23,3	28,5
	COP ⁽⁴⁾	W/W	3,28	3,23	3,35	3,22	2,97
	SCOP ⁽⁶⁾	W/W	3,49	3,34	3,85	3,84	3,70
	Waterstroom ⁽⁴⁾	l/s	2,02	2,30	3,03	3,60	4,07
	Druk van de warmtewisselaar ⁽⁴⁾	kPa	84,4	81,6	84,1	81,5	84,1
	Energie-efficiëntie (water 35°C)		A+	A+	A++	A++	A+
	Compressor type		Scroll	Scroll	Scroll	Scroll	Scroll
Aantal compressoren	n°	1	1	2	2	2	
Koelingscircuits	n°	1	1	1	1	1	
Koelingsinhoud ⁽⁷⁾	kg	9,98	9,98	14	15,25	15,6	
Nominale luchthoeveelheid	m ³ /s	4,3	5,3	6,3	6,9	7,4	
Maximale druk hydro kit	bar	6	6	6	6	6	
Wateraansluitingen	inch	2"	2"	2"	2"	2"	
Minimale watervolume ⁽⁸⁾	L	330	380	260	380	490	
Geluidsvermogen ⁽⁹⁾	dB(A)	84	85	88	88	88	
Geluidsdruk ⁽¹⁰⁾	dB(A)	52,3	53,3	56,3	56,3	56,3	
Stroomvoorziening		400V/3P+N+T/50Hz					
Maximaal power input	kW	17,0	21,5	28,0	35,0	43,0	
Maximaal current input	A	28,0	38,0	45,0	56,0	71,0	
Bruto gewicht	kg	400	420	520	545	555	
Bedrijfgewicht	kg	390	410	505	530	540	

Bedrijfsomstandigheden, zie pagina 219

Afmetingen MWA1-A (106-349 kW)



Type	Dimensies (mm)			Geadviseerde vrije ruimte (mm)				Warmtewisselaar	
	A	B	C	A1	A2	B1	B2	Type	Ø
02106	2860	1100	2350	1000	800	1000	1000	Victaulic	DN65 (2" 1/2)
02120	2860	1100	2350	1000	800	1000	1000	Victaulic	DN65 (2" 1/2)
02128	2860	1100	2350	1000	800	1000	1000	Victaulic	DN65 (2" 1/2)
02140	4060	1100	2350	1000	800	1000	1000	Victaulic	DN65 (2" 1/2)
04155	4060	1100	2350	1000	800	1000	1000	Victaulic	DN80 (3")
04177	4060	1100	2350	1000	800	1000	1000	Victaulic	DN80 (3")
04184	4060	1100	2350	1000	800	1000	1000	Victaulic	DN80 (3")
04209	2860	2200	2350	1000	800	1000	1000	Victaulic	DN80 (3")
04239	2860	2200	2350	1000	800	1000	1000	Victaulic	DN80 (3")
04258	2860	2200	2350	1000	800	1000	1000	Victaulic	DN80 (3")
04305	4060	2200	2350	1000	800	1000	1000	Victaulic	DN80 (3")
04349	4060	2200	2350	1000	800	1000	1000	Victaulic	DN80 (3")

Technische informatie MWA1-A (106-349 kW)

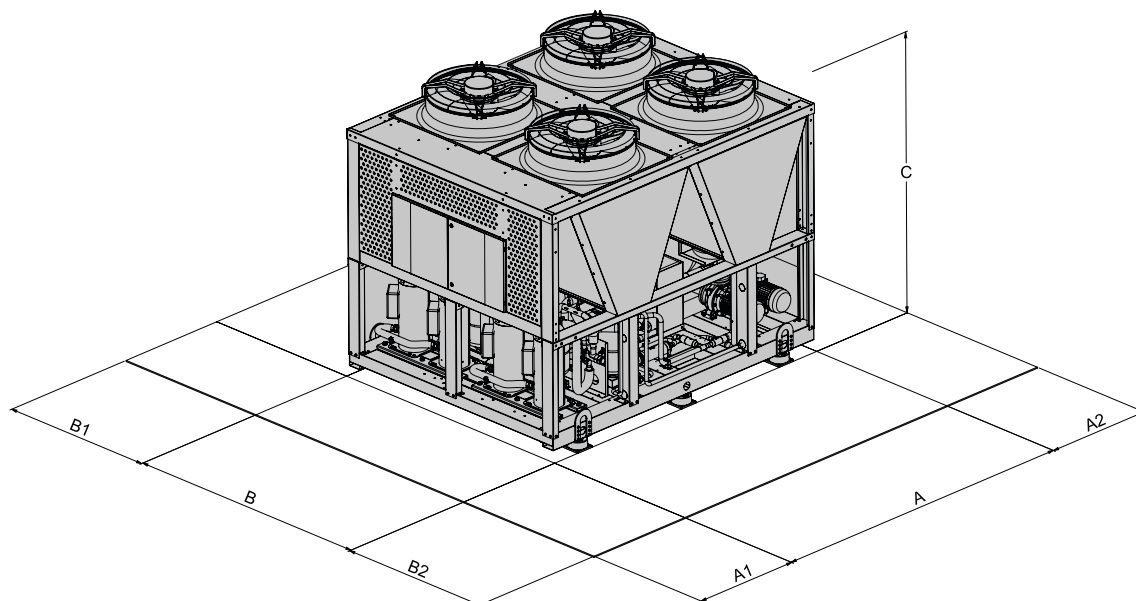
Type		02106	02120	02128	02140	04155	04177
Koelingscapaciteit ⁽¹⁾	kW	105,3	119,2	127,9	139,3	155,0	176,5
Power input ⁽¹⁾	kW	33,6	38,3	44,0	44,3	49,9	56,8
EER ⁽¹⁾	W/W	3,14	3,11	2,91	3,15	3,11	3,11
Koelingscapaciteit ⁽²⁾	kW	139,4	155,9	164,8	184,9	204,4	231,0
Power input ⁽²⁾	kW	35,8	40,9	46,9	47,5	52,9	60,9
EER ⁽²⁾	W/W	3,90	3,81	3,51	3,89	3,87	3,79
SEER ⁽⁵⁾	W/W	4,05	4,03	3,80	4,27	4,11	4,00
Koelingscapaciteit ⁽¹³⁾	kW	61,9	70,6	76,3	82,0	91,5	103,4
Power input ⁽¹³⁾	kW	29,9	34,1	39,1	39,5	45,4	50,8
EER ⁽¹³⁾	W/W	2,07	2,07	1,95	2,08	2,02	2,04
Waterstroom ⁽¹⁾	L/s	5,11	5,82	6,19	6,45	7,19	8,25
Drukval ⁽¹⁾	kPa	18,02	21,48	24,50	27,84	21,08	17,27
Compressor type		Scroll	Scroll	Scroll	Scroll	Scroll	Scroll
Aantal compressoren	n°	2	2	2	2	4	4
Koelingscircuits	n°	1	1	1	1	2	2
Koelingsinhoud 1 ⁽⁷⁾	kg	12	12	12	17	11	11
Koelingsinhoud 2 ⁽⁷⁾	kg	-	-	-	-	9	9
Nominale luchthoeveelheid	l/s	10142	10200	10520	14649	14467	15072
Aantal ventilatoren	n°	2	2	2	3	3	3
Maximale druk hydro kit	bar	6	6	6	6	6	6
Minimale watervolume ⁽⁸⁾	L	420	530	530	690	400	520
Geluidsvermogen ⁽⁹⁾	dB(A)	86/(SL) 85/ (SSL)83	86/(SL) 85/ (SSL)83	87/(SL) 86/ (SSL)84	87/(SL) 86/ (SSL)84	87/(SL) 86/ (SSL)84	88/(SL) 87/ (SSL)85
Geluidsdruk ⁽¹⁰⁾	dB(A)	54/(SL) 53/ (SSL) 51	54/(SL) 53/ (SSL) 51	55/(SL) 54/ (SSL) 52	54,9/(SL) / 53,9/(SSL) / 51,9	54,9/(SL) / 53,9/(SSL) / 51,9	55,9/(SL) / 54,9/(SSL) / 52,9
Stroomvoorziening		400V/3P/50Hz					
Maximaal power input	kW	48,9	55,0	61,1	66,9	82,4	87,4
Maximaal current input	A	83,0	93,4	103,8	113,5	139,9	148,3
Bruto gewicht	kg	1.080	1.080	1.090	1.510	1.620	1.620
Bedrijfgewicht	kg	1.090	1.090	1.100	1.520	1.630	1.630

Zie volgende pagina voor overige types

Type		04184	04209	04239	04258	04305	04349
Koelingscapaciteit ⁽¹⁾	kW	183,2	208,4	238,1	257,1	304,8	348,9
Power input ⁽¹⁾	kW	62,9	67,1	76,8	88,6	98,3	112,1
EER ⁽¹⁾	W/W	2,91	3,11	3,10	2,90	3,10	3,11
Koelingscapaciteit ⁽²⁾	kW	240,4	278,6	314,3	334,8	405,3	460,6
Power input ⁽²⁾	kW	67,9	71,7	81,9	94,8	105,2	121,2
EER ⁽²⁾	W/W	3,54	3,89	3,84	3,53	3,85	3,80
SEER ⁽⁵⁾	W/W	3,97	4,07	4,24	3,83	4,16	4,03
Koelingscapaciteit ⁽¹³⁾	kW	108,9	122,9	144,1	157,1	183,8	210,6
Power input ⁽¹³⁾	kW	55,8	59,7	68,8	79,2	88,5	100,5
EER ⁽¹³⁾	W/W	1,95	2,06	2,09	1,98	2,08	2,10
Waterstroom ⁽¹⁾	L/s	8,92	10,10	11,40	12,47	14,69	16,31
Drukval ⁽¹⁾	kPa	19,87	25,54	34,23	40,86	31,97	27,47
Compressor type		Scroll	Scroll	Scroll	Scroll	Scroll	Scroll
Aantal compressoren	n°	4	4	4	4	4	4
Koelingscircuits	n°	2	2	2	2	2	2
Koelingsinhoud 1 ⁽⁷⁾	kg	11	11	12	12	18	19
Koelingsinhoud 2 ⁽⁷⁾	kg	9	11	12	12	19	19
Nominale luchthoeveelheid	l/s	15054	19713	20471	21067	29279	30351
Aantal ventilatoren	n°	3	4	4	4	6	6
Maximale druk hydro kit	bar	6	6	6	6	6	6
Minimale watervolume ⁽⁸⁾	L	520	520	650	650	850	850
Geluidsvermogen ⁽⁹⁾	dB(A)	88/(SL) 87/ (SSL)85	88/(SL) 87/ (SSL)85	88/(SL) 87/ (SSL)85	88/(SL) 87/ (SSL)85	88/(SL) 87/ (SSL)85	90/(SL) 89/ (SSL)87
Geluidsdruk ⁽¹⁰⁾	dB(A)	55,9/(SL) / 54,9/(SSL) / 52,9	55,9/(SL) / 54,9/(SSL) / 52,9	55,9/(SL) / 54,9/(SSL) / 52,9	55,9/(SL) / 54,9/(SSL) / 52,9	55,8/(SL) / 54,8/(SSL) / 52,8	57,8/(SL) / 56,8/(SSL) / 54,8
Stroomvoorziening		400V/3P/50Hz					
Maximaal power input	kW	90,9	97,8	110,0	122,3	146,0	165,8
Maximaal current input	A	154,3	166,0	186,8	207,6	247,8	281,4
Bruto gewicht	kg	1.620	1.950	1.960	1.960	2.670	2.850
Bedrijfsgewicht	kg	1.630	1.960	1.970	1.980	2.690	2.870

Bedrijfsomstandigheden, zie pagina 219

Afmetingen MWA1-A/H (109-345 kW)



Type	Dimensies (mm)			Geadviseerde vrije ruimte (mm)				Warmtewisselaar	
	A	B	C	A1	A2	B1	B2	Type	Ø
02109	2860	1100	2350	1000	800	1000	1000	Victaulic	DN65 (2" 1/2)
02121	2860	1100	2350	1000	800	1000	1000	Victaulic	DN65 (2" 1/2)
02142	4060	1100	2350	1000	800	1000	1000	Victaulic	DN65 (2" 1/2)
02148	4060	1100	2350	1000	800	1000	1000	Victaulic	DN65 (2" 1/2)
02160	4060	1100	2350	1000	800	1000	1000	Victaulic	DN65 (2" 1/2)
04176	2860	2200	2350	1000	800	1000	1000	Victaulic	DN80 (3")
04199	2860	2200	2350	1000	800	1000	1000	Victaulic	DN80 (3")
04215	2860	2200	2350	1000	800	1000	1000	Victaulic	DN80 (3")
04237	2860	2200	2350	1000	800	1000	1000	Victaulic	DN80 (3")
04273	4060	2200	2350	1000	800	1000	1000	Victaulic	DN80 (3")
04304	4060	2200	2350	1000	800	1000	1000	Victaulic	DN80 (3")
04345	4060	2200	2350	1000	800	1000	1000	Victaulic	DN80 (3")

Technische informatie MWA1-A/H (109-345 kW)

Type		02109	02121	02142	02148	02160	04176	
koeling	Koelingscapaciteit ⁽¹⁾	kW	102,8	113,1	131,8	137,9	148,1	165,3
	Power input ⁽¹⁾	kW	33,8	38,9	41,3	44,4	49,8	52,6
	EER ⁽¹⁾	W/W	3,05	2,90	3,19	3,11	2,97	3,14
	Koelingscapaciteit ⁽²⁾	kW	139,0	150,6	177,0	187,8	202,4	223,6
	Power input ⁽²⁾	kW	36,5	42,7	44,1	47,7	53,0	55,7
	EER ⁽²⁾	W/W	3,81	3,53	4,01	3,94	3,82	4,01
	SEER ⁽⁵⁾	W/W	4,35	4,36	4,38	4,73	4,50	4,61
verwarming	Waterstroom ⁽¹⁾	L/s	4,92	5,41	6,31	6,61	7,09	7,90
	Drukval ⁽¹⁾	kPa	21,65	20,13	26,53	24,3	20,21	21,7
	Thermische kracht ⁽³⁾	kW	112,6	125,1	147,8	154,1	166,2	187,6
	Power input ⁽³⁾	kW	27,6	30,9	36,6	37,7	41,4	46,0
	COP ⁽³⁾	W/W	4,09	4,05	4,04	4,08	4,01	4,08
	Thermische kracht ⁽⁴⁾	kW	108,3	120,1	141,5	147,9	159,7	179,1
	Power input ⁽⁴⁾	kW	32,9	37,5	43,9	45,3	49,4	55,9
	COP ⁽⁴⁾	W/W	3,30	3,20	3,22	3,26	3,23	3,21
	SCOP ⁽⁶⁾	W/W	3,72	3,77	3,62	3,69	3,68	3,90
	Waterstroom ⁽⁴⁾	l/s	5,20	5,78	6,80	6,96	7,68	8,62
	Druk van de warmtewisselaar ⁽⁴⁾	kPa	24,16	22,92	30,61	28,4	24,03	26,63
	Energie-efficiëntie (water 35°C)		A+/A+	A+/A+	A+/A+	A+/A+	A+/A+	A+/A+
	Compressor type		Scroll	Scroll	Scroll	Scroll	Scroll	Scroll
Aantal compressoren	n°	2	2	2	2	2	4	
Koelingscircuits	n°	1	1	1	1	1	2	
Koelingsinhoud 1 ⁽⁷⁾	kg	28	33	33	42	42	23	
Koelingsinhoud 2 ⁽⁷⁾	kg	-	-	-	-	-	23	
Nominale luchthoeveelheid	l/s	10021	9984	15109	15088	15045	20954	
Aantal ventilatoren	n°	2	2	3	3	3	4	
Maximale druk hydro kit	bar	6	6	6	6	6	6	
Minimale watervolume ⁽⁸⁾	L	490	630	630	820	820	480	
Geluidsvermogen ⁽⁹⁾	dB(A)	88/(SL) 87/ (SSL) 84	88/(SL) 87/ (SSL) 84	88/(SL) 87/ (SSL) 84	88/(SL) 87/ (SSL) 84	88/(SL) 87/ (SSL) 84	89/(SL) 88/ (SSL) 85	
Geluidsdruk ⁽¹⁰⁾	dB(A)	56/(SL) 55/ (SSL) 52	56/(SL) 55/ (SSL) 52	55,9/(SL) / 54,9/(SSL) / 51,9	55,9/(SL) / 54,9/(SSL) / 51,9	55,9/(SL) / 54,9/(SSL) / 51,9	56,9/(SL) / 55,9/(SSL) / 52,9	
Stroomvoorziening		400V/3P/50Hz						
Maximaal power input	kW	48,9	55,0	63,1	66,9	73,0	87,9	
Maximaal current input	A	83,0	93,4	107,1	113,5	123,9	149,2	
Bruto gewicht	kg	1.180	1.210	1.470	1.530	1.530	2.030	
Bedrijfgewicht	kg	1.190	1.220	1.480	1.540	1.540	2.040	

Bedrijfsomstandigheden, zie pagina 219

Technische informatie MWA1-A (106-349 kW)

Type		04199	04215	04237	04273	04304	04345	
koeling	Koelingscapaciteit ⁽¹⁾	kW	186,9	208,3	224,8	259,6	289,1	324,6
	Power input ⁽¹⁾	kW	59,4	67,2	77,5	80,6	92,9	111,9
	EER ⁽¹⁾	W/W	3,15	3,10	2,90	3,22	3,10	2,90
	Koelingscapaciteit ⁽²⁾	kW	252,0	282,0	301,1	351,2	387,5	433,8
	Power input ⁽²⁾	kW	63,8	71,6	83,2	87,0	100,5	121,8
	EER ⁽²⁾	W/W	3,95	3,94	3,62	4,04	3,86	3,56
	SEER ⁽³⁾	W/W	4,64	4,71	4,53	4,65	4,73	4,42
	Waterstroom ⁽¹⁾	L/s	8,94	9,97	10,76	12,42	13,81	15,53
	Drukval ⁽¹⁾	kPa	26,48	24,66	27,21	18,78	24,85	17,91
	Thermische kracht ⁽³⁾	kW	207,3	223,0	245,9	285,8	316,1	356,1
verwarming	Power input ⁽³⁾	kW	50,7	54,8	61,1	69,2	78,3	88,5
	COP ⁽³⁾	W/W	4,09	4,07	4,02	4,13	4,04	4,02
	Thermische kracht ⁽⁴⁾	kW	198,1	214,1	236,7	273,0	303,3	344,4
	Power input ⁽⁴⁾	kW	61,5	66,0	74,0	83,8	94,7	107,6
	COP ⁽⁴⁾	W/W	3,22	3,24	3,20	3,26	3,20	3,20
	SCOP ⁽⁶⁾	W/W	3,84	3,96	4,00	3,92	3,95	4,01
	Waterstroom ⁽⁴⁾	l/s	9,54	10,29	11,38	13,13	14,59	16,57
	Druk van de warmtewisselaar ⁽⁴⁾	kPa	31,94	27,61	30,53	22,86	29,13	22,26
	Energie-efficiëntie (water 35°C)		A++/A+	A++/A+	A++/A+	A++/A+	A++/A+	A++/A+
	Compressor type		Scroll	Scroll	Scroll	Scroll	Scroll	Scroll
Aantal compressoren	n°	4	4	4	4	4	4	
Koelingscircuits	n°	2	2	2	2	2	2	
Koelingsinhoud 1 ⁽⁷⁾	kg	23	30	31	45	59	61	
Koelingsinhoud 2 ⁽⁷⁾	kg	23	30	31	35	32	32	
Nominale luchthoeveelheid	l/s	20888	20815	20738	31370	31264	31109	
Aantal ventilatoren	n°	4	4	4	6	6	6	
Maximale druk hydro kit	bar	6	6	6	6	6	6	
Minimale watervolume ⁽⁸⁾	L	610	610	780	1.020	1.020	1.290	
Geluidsvermogen ⁽⁹⁾	dB(A)	89/(SL) 88/ (SSL) 85	89/(SL) 88/ (SSL) 85	90/(SL) 89/ (SSL) 86	90/(SL) 89/ (SSL) 86	91/(SL) 90/ (SSL) 87	92/(SL) 91/ (SSL) 88	
Geluidsdruk ⁽¹⁰⁾	dB(A)	56,9/(SL) / 55,9/(SSL) / 52,9	56,9/(SL) / 55,9/(SSL) / 52,9	57,9/(SL) / 56,9/(SSL) / 53,9	57,8/(SL) / 56,8/(SSL) / 53,8	58,8/(SL) / 57,8/(SSL) / 54,8	59,8/(SL) / 58,8/(SSL) / 55,8	
Stroomvoorziening		400V/3P/50Hz						
Maximaal power input	kW	92,8	97,8	110,0	123,8	139,8	160,1	
Maximaal current input	A	157,6	166,0	186,8	210,2	237,4	271,8	
Bruto gewicht	kg	2.060	2.100	2.130	2.680	2.880	2.900	
Bedrijfgewicht	kg	2.070	2.110	2.140	2.700	2.900	2.930	

Bedrijfsomstandigheden:

⁽¹⁾ Koeling: buitenluchttemperatuur 35 °C; watertemperatuur inlaat / uitlaat 12/7 °C.

⁽²⁾ Koeling: buitenluchttemperatuur 35 °C; watertemperatuur inlaat / uitlaat 23/18 °C.

⁽³⁾ Verwarming: buitenluchttemperatuur 7 °C d.b. 6 °C w.b.; watertemperatuur inlaat / uitlaat 30/35 °C.

⁽⁴⁾ Verwarming: buitenluchttemperatuur 7 °C d.b. 6 °C w.b.; watertemperatuur inlaat / uitlaat 40/45 °C.

⁽⁵⁾ Interne warmtewisselaar water referentietemperatuur = 12/7 °C.

⁽⁶⁾ Verwarming: gemiddelde klimatologische omstandigheden; T_{biv} = -7 °C; Watertemperatuur in / uit 30/35 °C.

⁽⁷⁾ Indicatieve gegevens en wijzigingen voorbehouden. Raadpleeg voor de juiste gegevens altijd de typeplaat op de unit.

⁽⁸⁾ De berekende waarde van het minimale watervolume in de installatie houdt geen rekening met het watervolume in de interne wisselaar (verdampers). Bij lage externe luchttemperatuuroepassingen of lage gemiddelde vereiste belastingen, wordt het minimale watervolume voor het systeem verkregen door de aangegeven waarde te verdubbelen.

⁽⁹⁾ Voorwaarde ⁽³⁾; waarde bepaald op basis van metingen uitgevoerd in overeenstemming met de norm UNI EN ISO 9614-2, in overeenstemming met de vereisten van de Eurovent-certificering.

⁽¹⁰⁾ Waarde berekend op basis van het geluidsvermogensniveau met ISO 3744: 2010, gerelateerd op 10 m afstand van de unit.

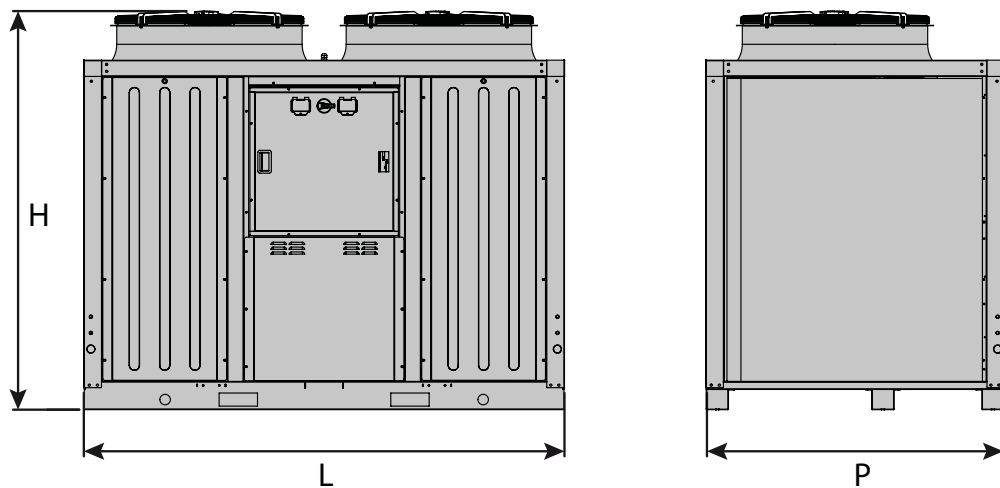
⁽¹¹⁾ Watertemperatuur van de interne warmtewisselaar = 12/7 °C, lucht die de externe warmtewisselaar binnenkomt 35 °C

⁽¹²⁾ Watertemperatuur van de interne warmtewisselaar = 23/18 °C, lucht die de externe warmtewisselaar binnenkomt 35 °C

⁽¹³⁾ Koelversie BT: buitenluchttemperatuur 35 °C, interne watertemperatuur van de warmtewisselaar = -3 / -8 °C. Vloeistof behandeld met 35% ethyleenglycol.

NB: De prestatiegegevens zijn indicatief, wijzigingen voorbehouden. Bovendien verwijzen de prestaties vermeld in top ⁽¹⁾, ⁽²⁾ en ⁽⁶⁾ naar het huidige vermogen volgens EN 14511. De genoemde gegevens in de top ⁽⁶⁾ worden bepaald volgens UNI EN 14825

Afmetingen iMax



Type	Dimensies (mm)		
	L	P	H
0466	2250	1170	1985
0475	2250	1170	1985
0485	2250	1170	1985
0695	2250	1170	2250
06105	2250	1450	1450
06115	2250	1450	2010

Technische informatie iMax

Type		0466	0475	0485	0695	06105	06115	
koeling	Koelingscapaciteit ⁽¹⁾	kW	65,59	74,6	83,9	94,7	105,6	114,3
	Power input ⁽¹⁾	kW	22,62	25,72	28,83	32,66	36,16	39,4
	EER ⁽¹⁾	W/W	2,90	2,90	2,91	2,90	2,92	2,90
	Koelingscapaciteit ⁽²⁾	kW	79,6	90,16	102,8	113,3	127,3	139,3
	Power input ⁽²⁾	kW	21,81	24,64	28,16	31,04	34,88	38,16
	EER ⁽²⁾	W/W	3,65	3,66	3,65	3,65	3,65	3,65
verwarming	SEER ⁽⁵⁾	W/W	3,82	3,85	3,81	3,8	3,83	3,81
	Waterstroom ⁽¹⁾	L/s	3,14	3,57	4,01	4,53	5,05	5,47
	Drukval ⁽¹⁾	kPa	32	36	37	34	33	38
	Thermische kracht ⁽³⁾	kW	68,4	74,7	85,6	93,34	102,47	111,47
	Power input ⁽³⁾	kW	16,85	18,44	21,14	23,87	25,3	28,58
	COP ⁽³⁾	W/W	4,06	4,05	4,05	3,91	4,05	3,90
	Thermische kracht ⁽⁴⁾	kW	65,86	71,0	82,12	88,57	97,13	108,28
	Power input ⁽⁴⁾	kW	20,52	22,19	25,66	27,68	30,35	36,09
	COP ⁽⁴⁾	W/W	3,21	3,20	3,20	3,20	3,20	3,00
	SCOP ⁽⁶⁾	W/W	3,58	3,55	3,53	3,54	3,57	3,50
	Waterstroom ⁽⁴⁾	l/s	3,15	3,40	3,93	4,24	4,65	5,18
	Druk van de warmtewisselaar ⁽⁴⁾	kPa	30	31	31	32	27	27
Energie-efficiëntie (water 35°C)		A+/A+	A+/A+	A+/A+	A+/A+	A+/A+	A+/A+	
Compressor type		Scroll	Scroll	Scroll	Scroll	Scroll	Scroll	
Aantal compressoren	n°	4	4	4	6	6	6	
Koelmiddel circuits	n°	2	2	2	2	2	2	
Koelmiddel inhoud ⁽⁷⁾	kg	13,4	14,2	14,3	13,4	14,2	14,3	
Nominale luchthoeveelheid	m ³ /s	6,5x2	7x2	7,5x2	8x2	8,5x2	9x2	
Maximale druk hydro kit	bar	6	6	6	6	6	6	
Wateraansluitingen	inch	2" 1/2	2" 1/2	2" 1/2	2" 1/2	2" 1/2	2" 1/2	
Minimale watervolume ⁽⁸⁾	L	200	200	200	260	260	260	
Geluidsvermogen ⁽⁹⁾	dB(A)	84 / SL 82,0 / SSL 81,2	84 / SL 82,5 / SSL 81,7	85 / SL 83,0 / SSL 82,2	85 / SL 83,2 / SSL 82,7	85 / SL 83,2 / SSL 82,7	86 / SL 83,7 / SSL 83,2	
Geluidsdruk ⁽¹⁰⁾	dB(A)	52,2	52,2	53,2	53,2	53,2	54,2	
Stroomvoorziening		400V/3P+N+T/50Hz						
Maximaal power input	kW	39,9	42,3	46,7	52,3	55,8	63,0	
Maximaal current input	A	60,1	63,5	70,3	78,7	83,9	94,7	
Bruto gewicht	kg	943	955	1011	1026	1128	1142	
Bedrijfgewicht	kg	923	946	996	1011	1105	1120	

Bedrijfsomstandigheden:

- ⁽¹⁾ Koeling: buitenluchttemperatuur 35 °C; watertemperatuur inlaat / uitlaat 12/7 °C.
⁽²⁾ Koeling: buitenluchttemperatuur 35 °C; watertemperatuur inlaat / uitlaat 23/18 °C.
⁽³⁾ Verwarming: buitenluchttemperatuur 7 °C d.b. 6 °C w.b.; watertemperatuur inlaat / uitlaat 30/35 °C.
⁽⁴⁾ Verwarming: buitenluchttemperatuur 7 °C d.b. 6 °C w.b.; watertemperatuur inlaat / uitlaat 40/45 °C.
⁽⁵⁾ Koeling: watertemperatuur toevoer/afvoer = 12/7 °C.
⁽⁶⁾ Verwarming: gemiddelde klimatologische omstandigheden; T_{biv} = -7 °C; Watertemperatuur in / uit 30/35 °C.
⁽⁷⁾ Indicatieve gegevens en wijzigingen voorbehouden. Raadpleeg voor de juiste gegevens altijd de typeplaat op de unit.
⁽⁸⁾ Berekend bij een daling van de watertemperatuur met 10°C gedurende 6 minuten ontdooien.
⁽⁹⁾ Conditie (3); de waarde wordt bepaald op basis van metingen die zijn uitgevoerd in overeenstemming met de UNI EN ISO 9614-2,
⁽¹⁰⁾ Geluidsdruk niveau gemeten op 10 m van de unit, in het vrije veld, volgens ISO 3744:2010.
⁽¹⁾ De prevalentiegegevens en kenmerken van de pomp verwijzen naar kit C11 voor alle maten behalve 0270 waarvoor de gegevens zijn uitgedrukt voor kit C16

NB: De prestatiegegevens zijn indicatief en kunnen wijzigen. Bovendien verwijzen de prestaties vermeld in top (1), (2), (3) en (4) naar het momentane vermogen volgens EN 14511. De verklaarde gegevens vermeld in top (5) en (6) worden bepaald volgens de UNI EN 14825.



WARMTEPOMPEN

DX-warmtepompen en Lucht-Water warmtepompen

Brede range warmtepompen met diverse toepassingsmogelijkheden



Voor meer informatie, downloads en video's, ga naar de Warmtepompen pagina op onze website



Brede range warmtepompen met diverse toepassingsmogelijkheden

Mark Climate Technology heeft tevens de energiezuinige TOSHIBA warmtepompen in haar programma. Deze DX-warmtepompen zijn volledig compatible met de Mark AIRSTREAM warmteterugwin-units en luchtbehandelingskasten. De warmtepompen zijn ook los verkrijgbaar.

Toepassingen:

- Combinatie met DX-batterij in een luchtbehandelingskast om te koelen en/of verwarmen.
- Combinatie met DX-luchtgordijnen.

Lucht-water warmtepompen:

Tevens verkrijgbaar zijn Lucht-Water warmtepompen, welke bij een buitentemperatuur tot maar liefst -15 °C nog in staat zijn te verwarmen met het nominale vermogen.

Productkenmerken

- Hoge energie-efficiëntie, onderscheidende deellastrendementen en dus hoge S(eizoens) COP's.
- Een hoge en zeer gewaardeerde bedrijfszekerheid.
- Inverter geregelde Twin-Rotary compressortechniek met individuele besturing, lage aanloopstromen en een zeer groot regelbereik.
- Technische ondersteuning

DX-WARMTEPOMPEN

Type		RAV-GM301ATP	RAV-GM401ATP	RAV-GM561ATP	RAV-GM801ATP
Nominaal koelvermogen	kW	2,5	3,6	5,0	6,7
Nominaal verwarmingsvermogen	kW	3,4	4,0	5,3	7,7
Vermogensrange koelen	kW	0,9 - 3,0	0,9 - 4,0	1,5 - 5,6	1,5 - 8,0
Vermogensrange verwarmen	kW	0,8 - 4,5	0,8 - 5,0	1,5 - 6,3	1,5 - 9,0
SEER		5,94	5,76	6,34	5,81
SCOP		5,48	5,08	5,29	4,79
Verwarmingsvermogen bij -10°C	kW	2,92	3,25	4,09	5,85
Elektrische aansluiting	V/ph/Hz	230/1/50	230/1/50	230/1/50	230/1/50
Afzekerwaarde	A	16	16	16	16
Luchthoeveelheid	m ³ /h	1.800	2.200	2.400	2.700
Vermogen condensorfan	W	43	43	43	43
Geluidsdrukkniveau koelen/verwarmen	dB(A)	38/39	41/42	40/42	40/44
Geluidsvermogen koelen/verwarmen	dB(A)	61/62	64/65	63/65	65/69
Afmetingen H x B x D	mm	550x780x290	550x780x290	550x780x290	550x780x290
Gewicht	kg	33	39	40	44
Minimum buitentemperatuur koelen/verwarmen	°C	-15/ -15	-15/ -15	-15/ -15	-15/ -15
Koeltechnische aansluiting	flare	1/4" x 3/8"	1/4" x 1/2"	1/4" x 1/2"	3/8" x 5/8"
Koelleidinglengte max.	m	15/20*	15/20*	20/30*	20/30*
Maximum hoogteverschil	m	10	10	30	30
Koudemiddel inhoud R32	kg	0,6	0,9	0,9	1,3
Extra koudemiddel	g/m	20	20	20	20
Artikelnummer		0699500	0699501	0699502	0699503
Prijs	€	1.814	2.050	2.529	3.466

Type		RAV-GM901ATP	RAV-GM1101ATP	RAV-GM1401ATP	RAV-GP1601AT8
Nominaal koelvermogen	kW	8,0	9,5	12,0	14,0
Nominaal verwarmingsvermogen	kW	9,0	11,2	13,0	16,0
Vermogensrange koelen	kW	1,9 - 8,8	3,0 - 11,2	3,0 - 13,2	2,6 - 16
Vermogensrange verwarmen	kW	1,6 - 9,9	3,0 - 13,0	3,0 - 16,0	2,4 - 19,0
SEER		7,0	6,15	5,71	6,72 (EER)
SCOP		5,22	4,71	4,69	4,82 (COP)
Verwarmingsvermogen bij -10°C	kW	6,43	8,45	10,40	13,14
Elektrische aansluiting	V/ph/Hz	230/1/50	230/1/50	230/1/50	400/3-N/50
Afzekerwaarde	A	16	20	25	3 x 16
Luchthoeveelheid	m ³ /h	2.900	4.080	4.200	6.180
Vermogen condensorfan	W	45	100	100	2 x 100
Geluidsdrukkniveau koelen/verwarmen	dB(A)	43/47	47/51	47/51	45/47
Geluidsvermogen koelen/verwarmen	dB(A)	68/72	70/74	70/74	68/70
Afmetingen H x B x D	mm	630x800x300	890x900x320	890x900x320	1.340x900x320
Gewicht	kg	47	68	68	95
Minimum buitentemperatuur koelen/verwarmen	°C	-15/ -15	-15/ -15	-15/ -15	-15/ -20
Koeltechnische aansluiting	flare	3/8" x 5/8"	3/8" x 5/8"	3/8" x 5/8"	3/8" x 5/8"
Koelleidinglengte max.	m	30/50*	30/50*	30/50*	30/75*
Maximum hoogteverschil	m	30	30	30	30
Koudemiddel inhoud	kg	2,0 (R32)	2,1 (R32)	2,1 (R32)	2,6 (R32)
Extra koudemiddel	g/m	20	40	40	40
Artikelnummer		0699507	0699504	0699505	0699506
Prijs	€	3.770	4.581	5.234	7.439

* Met extra koudemiddelvulling

Type		RAV-GP561ATP	RAV-GP801AT	RAV-GP1101AT	RAV-GP1401AT
Nominaal koelvermogen	kW	5,0	7,1	10,0	12,5
Nominaal verwarmingsvermogen	kW	5,6	8,0	11,2	14,0
Vermogensrange koelen	kW	1,2 - 5,6	1,9 - 8,0	3,1 - 12,0	3,1 - 14,0
Vermogensrange verwarmen	kW	0,9 - 8,1	1,3 - 11,3	2,6 - 13,0	2,6 - 16,5
SEER		7,61	8,8	8,65	8,15
SCOP		5,54	6,48	5,87	5,79
Verwarmingsvermogen bij -10°C	kW	4,79	6,84	9,89	12,17
Elektrische aansluiting	V/ph/ Hz	230/1/50	230/1/50	230/1/50	230/1/50
Afzekerwaarde	A	16	16	25	25
Luchthoeveelheid	m ³ /h	2.250	3.180	6.960	6.960
Vermogen condensoran	W	43	60	2 x 100	2 x 100
Geluidsdrukkniveau koelen/verwarmen	dB(A)	40/42	40/42	43/44	44/45
Geluidsvermogen koelen/verwarmen	dB(A)	63/65	63/65	66/67	67/68
Afmetingen H x B x D	mm	630x799x299	1.050x1.010x370	1.550x1.010x370	1.550x1.010x370
Gewicht	kg	45	74	104	104
Minimum buitentemperatuur koelen/verwarmen	°C	-15/ -27	-15/ -27	-15/ -27	-15/ -27
Koeltechnische aansluiting	flare	1/4" x 1/2"	3/8" x 5/8"	3/8" x 5/8"	3/8" x 5/8"
Koelleidinglengte max.	m	20/50*	30/50*	30/75*	30/75*
Maximum hoogteverschil	m	30	30	30	30
Koudemiddel inhoud R32	kg	1,35	1,9	3,1	3,1
Extra koudemiddel	g/m	20	40	40	40
Artikelnummer		0699512	0699513	0699514	0699515
Prijs	€	3.234	3.946	6.451	7.132

Type		RAV-GM1101AT8P	RAV-GM1401AT8P	RAV-GM1601AT8P	RAV-GM2241AT8	RAV-GM2801AT8
Nominaal koelvermogen	kW	9,5	12,0	14,0	20,0	23,5
Nominaal verwarmingsvermogen	kW	11,2	12,8	16,0	22,4	27,0
Vermogensrange koelen	kW	3,0 - 11,2	3,0 - 13,2	3,0 - 16,0	4,6 - 22,4	4,6 - 27,0
Vermogensrange verwarmen	kW	3,0 - 13,0	3,0 - 16,0	3,0 - 18,0	4,6 - 25,0	4,6 - 31,5
SEER		6,15	5,71	6,3	6,53	6,21
SCOP		4,71	4,69	4,71	4,41	4,67
Verwarmingsvermogen bij -10°C	kW	8,45	10,4	11,7	16,95	21,57
Elektrische aansluiting	V/ph/Hz	400/3-N/50	400/3-N/50	400/3-N/50	400/3-N/50	400/3-N/50
Afzekerwaarde	A	3x10	3x10	3x16	3 x 20	3 x 25
Luchthoeveelheid	m ³ /h	4.080	4.200	6.900	9150	10.890
Vermogen condensoran	W	2x100	2x100	2x100	2 x 100	2 x 100
Geluidsdrukkniveau koelen/verwarmen	dB(A)	47/51	47/51	45/47	53/53	55/57
Geluidsvermogen koelen/verwarmen	dB(A)	70/74	70/74	70/72	76/76	78/80
Afmetingen H x B x D	mm	890x900x320	890x900x320	1.340x900x320	1.550x1.010x370	1.550x1.010x370
Gewicht	kg	69	69	94	142	142
Minimum buitentemperatuur koelen/verwarmen	°C	-15/ -15	-15/ -15	-15/ -15	-15/ -27	-15/ -27
Koeltechnische aansluiting	flare	3/8" x 5/8"	3/8" x 5/8"	3/8" x 5/8"	1/2" x 1 1/8"	1/2" x 1 1/8"
Koelleidinglengte max.	m	30/50*	30/50*	30/50*	30/60*	30/60*
Maximum hoogteverschil	m	30	30	30	30	30
Koudemiddel inhoud R32	kg	2,1	2,1	2,4	5	5
Extra koudemiddel	g/m	40	40	40	80	80
Artikelnummer		0699520	0699521	0699522	0699527	0699528
Prijs	€	5.316	6.069	6.784	12.863	14.423

* Met extra koudemiddelvulling

LUCHT-WATER WARMTEPOMPEN

Type		HWS-P805HR	HWS-PT105HR	HWS-P805H8R	HWS-PT105H8R	HWS-P1405H8R	
verwarming	Nominaal verwarmingsvermogen*	kW	8,0	11,2	8,0	11,2	14,0
	Opgenomen vermogen*	kW	1,68	2,29	1,71	2,33	3,15
	Wateruittredetemperatuur	°C	20-60	20-60	20-60	20-60	20-60
	Verwarmingsvermogen -7 °C/-15 °C	kW	11,92 / 9,37	12,79 / 11,23	10,82 / 8,18	11,62 / 9,26	13,44 / 10,7
	COP		4,76	4,88	4,68	4,80	4,44
koeling	Nominaal koelvermogen*	kW	6,0	10,0	6,0	10,0	11,0
	Opgenomen vermogen*	kW	1,64	3,33	1,64	3,33	3,9
	Wateruittredetemperatuur	°C	7-25	7-25	7-25	7-25	7-25
	Jaarlijks energieverbruik verwarmen	kWh	5.881	5.523	5.372	5.476	6.588
	Energie label verwarmen		A+++	A+++	A+++	A+++	A+++
	SCOP		4,01	4,48	4,31	4,43	4,43
	Afzekerwaarde	A	20	25	3 x 16	3 x 16	3 x 16
	Elektrische aansluiting	V/ph/Hz	230/1/50	230/1/50	400/3-N/50	400/3-N/50	400/3-N/50
	Compressortype		DC Twin Rotary	DC Twin Rotary	DC Twin Rotary	DC Twin Rotary	DC Twin Rotary
	Aansluitingen (gas-vloeistof)	flare	5/8" x 3/8"	5/8" x 3/8"	5/8" x 3/8"	5/8" x 3/8"	5/8" x 3/8"
Geluidsdruk niveau **	dB(A)	47	47	47	48	49	
Afmetingen (H x B x D)	mm	1.340x900x320	1.340x900x320	1.340x900x320	1.340x900x320	1.340x900x320	
Gewicht	kg	92	92	94	94	94	
Min. buitentemperatuur koelen/verwarmen	°C	10/-25	10/-25	10/-25	10/-25	10/-25	
Minimum leidinglengte	m	5	5	5	5	5	
Maximum leidinglengte	m	30	30	30	30	30	
Maximum hoogteverschil	m	30	30	30	30	30	
Leidinglengte zonder bijvulling	m	30	30	30	30	30	
Koudemiddel		R410A	R410A	R410A	R410A	R410A	
Artikelnummer		0699550	0699551	0699555	0699556	0699557	
Prijs	€	14.737	16.083	15.447	16.784	18.266	

* Deze vermogens gelden bij de onderstaande condities en zijn overeenkomstig de norm EN14511:
 Verwarmen: warmwater uittredetemperatuur: 35°C (ΔT 5°C), buitentemperatuur: 7°C DB / 6 °C WB.
 Koelen: koudwater uittredetemperatuur: 7°C (ΔT 5°C), buitentemperatuur: 35°C DB.

** Het geluidsdruk niveau is opgegeven bij 2 m afstand in vrije veld condities.



Mark warmtepomp split unit

Koelen en verwarmen

Capaciteit koelen 3,5 - 5,3 kW, Capaciteit verwarmen 4,1 - 6,1 kW

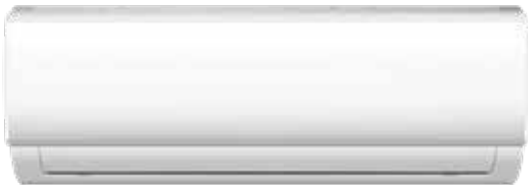


Voor meer informatie, downloads en video's, ga naar de Mark warmtepomp split unit pagina op onze website

Zowel koelen als verwarmen met een split unit

Regel het klimaat op kantoor, in de winkel of in je huis met de energiezuinige airconditioners van Mark. Geniet van een airconditioner die zowel kan koelen als verwarmen. De Mark warmtepomp split unit bestaat uit een binnen- en buitenunit. De binnenunit zorgt naast koeling ook voor verwarming en ontvochtiging.

De Mark warmtepomp split unit is voorzien van de geavanceerde inverter techniek. Deze techniek zorgt ervoor dat de temperatuur van de airconditioner razendsnel aangepast wordt aan de veranderde omstandigheden in een geconditioneerde ruimte. Tevens maakt het de airconditioner zeer energiezuinig.



Productkenmerken

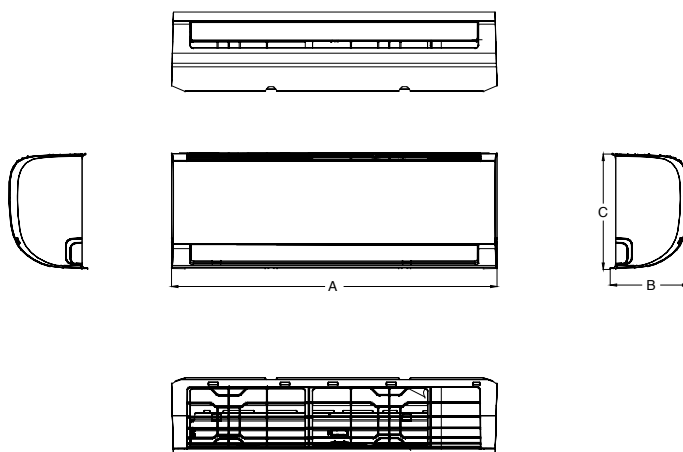
- Zeer aantrekkelijk geprijsd
- Zowel koelen als verwarmen
- Energiebesparend
- Milieuvriendelijk
- Extreem stil: 25dB(A) (Binnenunit)
- Zelfreinigingsfunctie
- Zelfdiagnose functie
- Koelmedium R32
- High density filter
- Installatie flexibiliteit: tot maar liefst 25 m (type 353) / 30 m (type 553) leidinglengte mogelijk tussen de binnen- en buitenunit.
- Standaard afstandsbediening met temperatuursensor
- Optioneel: Bediening via wifi
- Uit voorraad leverbaar



Afmetingen

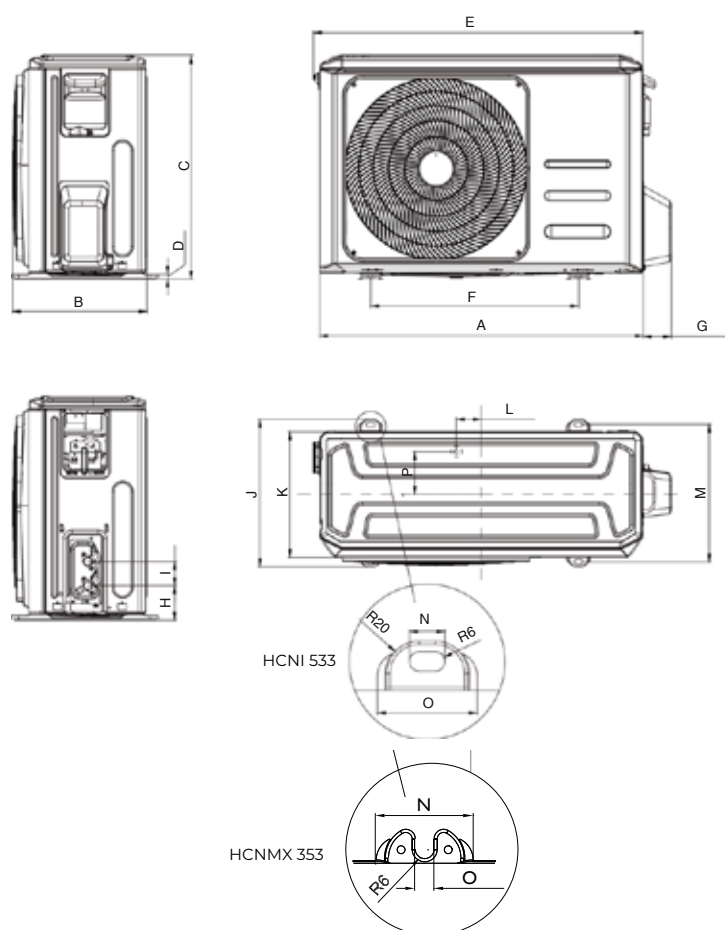
Binnenunit

Type	a	b	c
HKEU 353	805	194	285
HKEU 533	957	213	302



Buitenunit

Type	a	b	c	d	e	f	g	h	i	j	k	l	m	n	o	p
HCNMX 353	720	270	495	7.6	727	452	70	87	60	281	245	33	256	49	11	76.5
HCNI 533	800	333	554	12.0	815	514	70	85.5	60	365	311	62	340	20	61.6	106



Technische informatie

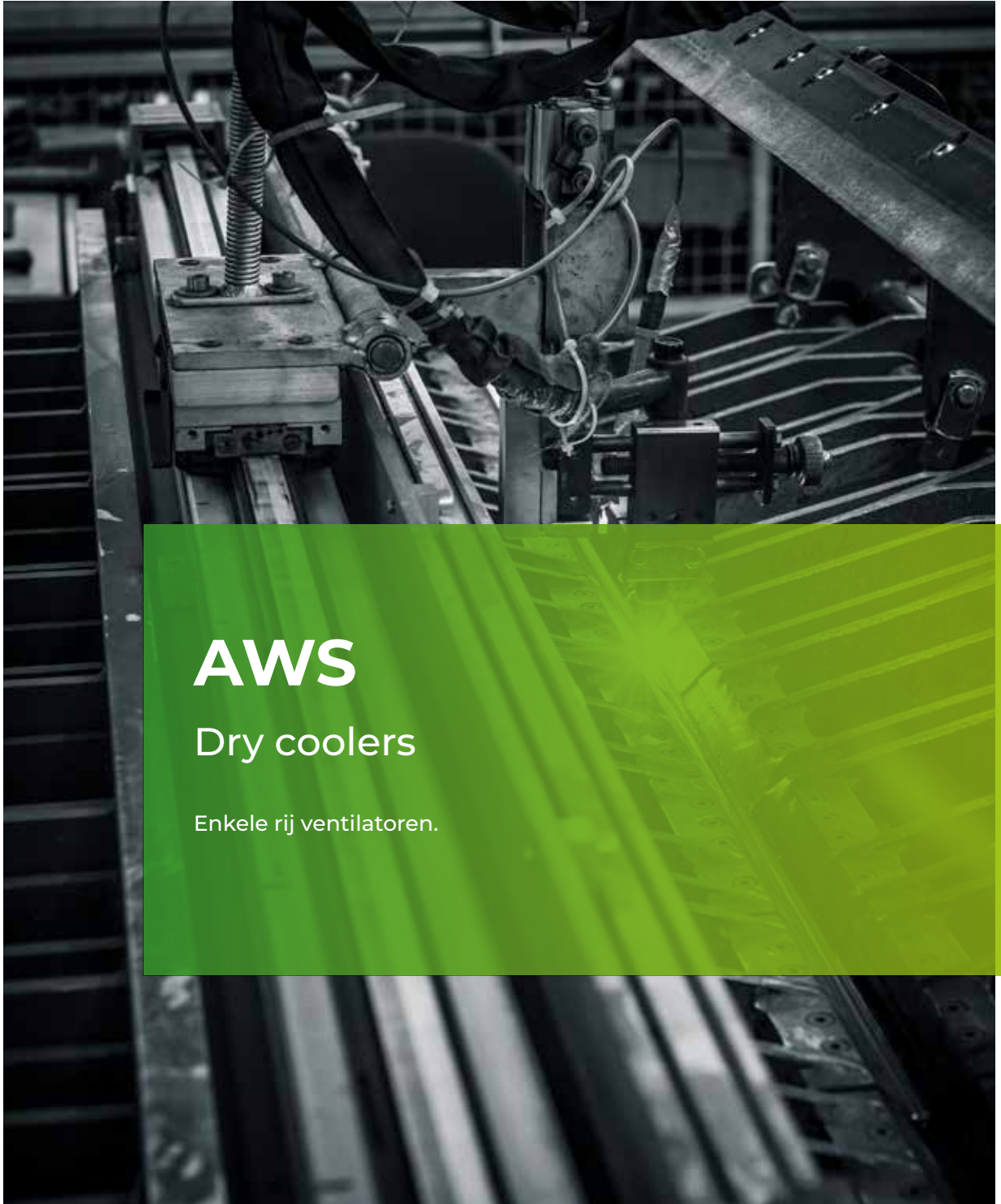
		Binnenunit model	HKEU 353	HKEU 533
		Buitenunit model	HCNMX 353	HCNI 533
Type		DC-Inverter warmtepomp		
Bediening		Infrarood		
Koelen	Capaciteit koelen (T=+35 °C)	kW	3.52 (1.11~4.16)	5.28 (1.82~6.13)
	Opgenomen vermogen (T=+35 °C)	KW	1.21 (0.13~1.58)	1.54 (0.14~2.36)
	Energie-efficiëntieverhouding	EER	2.91	3.43
	Energie-efficiëntieklasse seizoengebonden	626/2011	A++	A++
	Energie-efficiëntie seizoensindex	SEER	6.1	7.1
	Jaarlijkse energie opname	kWh/a	221	256
	Ontwerpcapaciteit (Pdesignc)	kW	3.60	5.20
	Werkbereik (buitentemperatuur)	°C	-15~50	
Verwarmen	Capaciteit verwarmen (T = +7°C)	kW	3.81 (1.08~4.22)	5.57 (1.38~6.74)
	Opgenomen vermogen (T = +7°C)	kW	1.09 (0.10~1.68)	1.48 (0.20~2.41)
	Energieprestatiecoëfficiënt	COP	3.50	3.76
	Energie-efficiëntieklasse seizoensgemiddelde	626/2011	A+	A+
	Energie-efficiëntie seizoensindex seizoensgemiddelde	SCOP	4.0	4.0
	Jaarlijkse energie opname	kWh/a	945	1435
	Ontwerpcapaciteit (Pdesignh) @-10°C	kW	2.70	4.10
	Werkbereik (buitentemperatuur °C)	°C	-15~30	
Elektrische gegevens				
Voeding	Buitenunit	Ph-V-Hz	1Ph-220/240V-50Hz	
Voedingskabel		Type	3 x 2.5 mm ²	3 x 4 mm ²
Communicatiekabel binnen- en buitenunit		Type	5 x 1.5 mm ²	5 x 1.5 mm ²
Koudemiddel circuit				
Koudemiddel (GWP)			R32(675)	R32(675)
Diameter koudemiddelleiding vloeistof/ gaszijde	mm (inches)		Ø6.35(1/4") - Ø9.52(3/8")	Ø6.35(1/4") - Ø12.74(1/2")
Maximale leidinglengte	m		25	30
Maximaal hoogteverschil binnen- en buitenunit	m		10	20
Maximale afstand zonder extra vulling	m		5	5
Extra vulling	g/m		12	12
Specificaties binnenunit				
Netto Gewicht		Kg	7.6	10
Geluidsdrukniveau	Hi/Me/Lo	dB(A)	40.5/34.5/25	44/37/25
Geluidsvermogeniveau	Hi	dB(A)	55	55
Luchthoeveelheid	Hi/Me/Lo	m ³ /h	540/430/314	840/680/540
Motorvermogen ventilator		W	40	36
Specificaties buitenunit				
Nett. Gewicht		Kg	23.2	34
Geluidsdrukniveau gemeten op 1m vrije veld condities		dB(A)	56	56
Geluidsvermogeniveau		dB(A)	63	61
Luchthoeveelheid (max)		m ³ /h	1800	2500
Motorvermogen		W	63	63

Prijzen Mark warmtepomp split unit (LET OP Netto prijzen)

HOOFDPRODUCT - MARK WARMTEPOMP SPLIT UNIT - BINNEN- EN BUITENUNIT - INCL. AFSTANDBEDIENING



Bestelcode	Omschrijving	Netto prijs
0699601	Type HKEU 353	€ 536
0699602	Type HKEU 533	€ 730



AWS

Dry coolers

Enkele rij ventilatoren.



Voor meer informatie, downloads
en video's, ga naar de AWS pagina
op onze website



Dry coolers met een enkele rij ventilatoren

De Mark AWS is een serie Dry Coolers met een enkele rij ventilatoren. Zowel de standaard versie als de versie met een laag geluidsniveau is beschikbaar in koelcapaciteiten van 44 kW tot 217 kW.

De AWS Dry Coolers zijn compact en robuust. Ze zijn gemaakt van gegalvaniseerd staal voor zowel horizontale als verticale montage met behulp van de juiste kit. Voor plaatsing zijn de toestellen voorzien van anker- en hijspunten.

Het chassis en de behuizing zijn volledig beschermd met een verflaag met een hoge corrosiebestendigheid die maximale weersbestendigheid biedt. De onderdelen worden stuk voor stuk gecoat in RAL 9002, voorafgaand aan de montage.

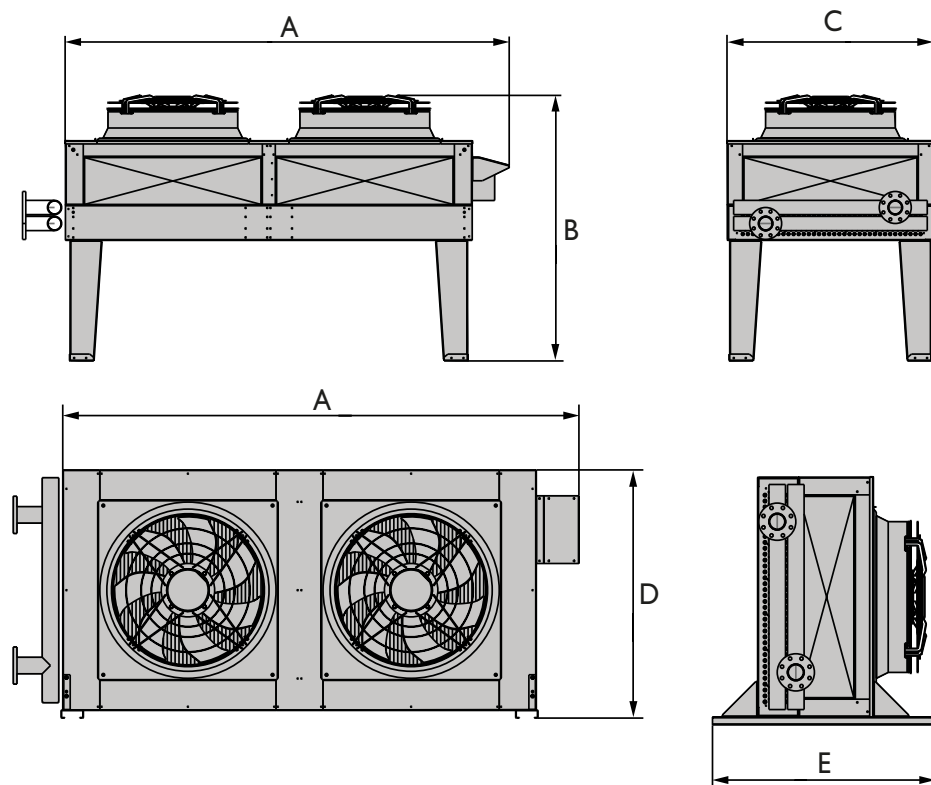
Mark één rijige Dry Coolers zijn uitgerust met warmtewisselaars met een koperen buis en aluminium vinnen. Ze zijn voorzien van een stalen schroefdraadaansluiting.

De ventilatoren bevatten 3-fase asynchrone externe rotormotoren met IP54-beschermingsniveau, klasse F-isolatie, met de mogelijkheid om ze in ster of delta aan te sluiten. Op deze manier zijn er twee werksnelheden mogelijk.

Productkenmerken

- Geoptimaliseerde warmtewisselaars en ventilatoren
- Compact
- Stil
- Robuust
- Zuinig
- Bedraad tot op de klemmenkast

Afmetingen



AWSN serie - Ø 800 mm ventilatoren - standaard versie

Type	Aantal ventilatoren	Oppervlakte m ²	Interne volume dm ³	Aansluiting Ø	A mm	B mm	C mm	D mm	E mm	Gewicht kg
AWSN-41C-044M		99	13							271
AWSN-41D-051M	1	132	17	2"	1575	1660	1295	1335	1200	283
AWSN-41E-054M		164	21							294
AWSN-42C-090M		197	26							471
AWSN-42D-102M	2	263	35	3"	2775	1660	1295	1335	1200	495
AWSN-42E-108M		329	43							518
AWSN-43C-135M		296	39							648
AWSN-43D-154M	3	395	52	3"	3975	1660	1295	1335	1200	682
AWSN-43E-163M		493	64							718
AWSN-44C-181M		395	52							854
AWSN-44D-205M	4	526	69	4"	5175	1660	1295	1335	1200	900
AWSN-44E-217M		658	87							947

AWSB serie - Ø 800 mm ventilatoren - ventilatoren met laag geluidsniveau

Type	Aantal ventilatoren	Oppervlakte m ²	Interne volume dm ³	Aansluiting Ø	A mm	B mm	C mm	D mm	E mm	Gewicht kg
AWSB-41C-035M		99	13							266
AWSB-41D-039M	1	132	17	2"	1575	1660	1295	1335	1200	278
AWSB-41E-040M		164	21							289
AWSB-42C-070M		197	26							461
AWSB-42D-077M	2	263	35	3"	2775	1660	1295	1335	1200	484
AWSB-42E-081M		329	43							508
AWSB-43C-106M		296	39							632
AWSB-43D-117M	3	395	52	3"	3975	1660	1295	1335	1200	667
AWSB-43E-122M		493	64							702
AWSB-44C-140M		395	52							833
AWSB-44D-155M	4	526	69	4"	5175	1660	1295	1335	1200	880
AWSB-44E-162M		658	87							927

AWSN serie - Ø 910 mm ventilatoren - standaard versie

Type	Aantal ventilatoren	Oppervlakte m ²	Interne volume dm ³	Aansluiting Ø	A mm	B mm	C mm	D mm	E mm	Gewicht kg
AWSN-51C-71L		180	24							404
AWSN-51D-81L	1	241	32	2"	2175	1768	1747	1588	1260	425
AWSN-51F-90L		362	48							470
AWSN-52C-142L		362	48							664
AWSN-52D-162L	2	482	63	2 1/2"	3975	1768	1747	1588	1260	708
AWSN-52F-181L		724	95							795
AWSN-53C-221L		543	71							960
AWSN-53D-251L	3	724	95	3"	5775	1768	1747	1588	1260	1024
AWSN-53F-279L		1086	143							1152
AWSN-54C-262L		817	94							1255
AWSN-54D-308L	4	1089	125	4"	7575	1768	1747	1588	1260	1335
AWSN-54F-365L		1634	188							1494
AWSN-55C-333L		1021	117							1540
AWSN-55D-391L	5	1361	156	4"	9375	1768	1747	1588	1260	1640
AWSN-55F-462L		2042	234							1838
AWSN-56F-560L	6	2450	281	4"	11175	1768	1747	1588	1260	2183

Technische informatie

AWSN serie - Ø 800 mm ventilatoren - standaard versie

Type	~ 400v/50 Hz Connectie Δ					~ 400v/50 Hz Connectie Y				
	Vermogen	Massa- stroom	Drukval	Stroom- verbruik	Geluids- niveau	Vermogen	Massa- stroom	Drukval	Stroom- verbruik	Geluids- niveau
	kW	m ³ /h	kPa	kW	dB(A)	kW	m ³ /h	kPa	kW	dB(A)
AWSN-41C-044M	44	8	23		47	37	6	16		42
AWSN-41D-051M	51	9	38	1,94	48	41	7	26	1,21	43
AWSN-41E-054M	54	9	31		50	43	7	20		44
AWSN-42C-090M	90	16	33		50	74	13	23		45
AWSN-42D-102M	102	18	34	3,88	51	82	14	23	2,42	46
AWSN-42E-108M	108	19	26		53	85	15	17		47
AWSN-43C-135M	135	24	36		52	111	19	25		46
AWSN-43D-154M	154	27	43	5,82	53	124	22	29	3,63	48
AWSN-43E-163M	163	28	37		54	129	22	24		49
AWSN-44C-181M	181	32	42		53	150	26	30		48
AWSN-44D-205M	205	36	37	7,76	54	165	29	26	4,84	49
AWSN-44E-217M	217	38	34		56	171	30	22		50

Ruimtetemperatuur = 25 °C. Wateraanvoer T = 40 °C. Waterafvoer T = 35 °C.

AWSB serie - Ø 800 mm ventilatoren - ventilatoren met laag geluidsniveau

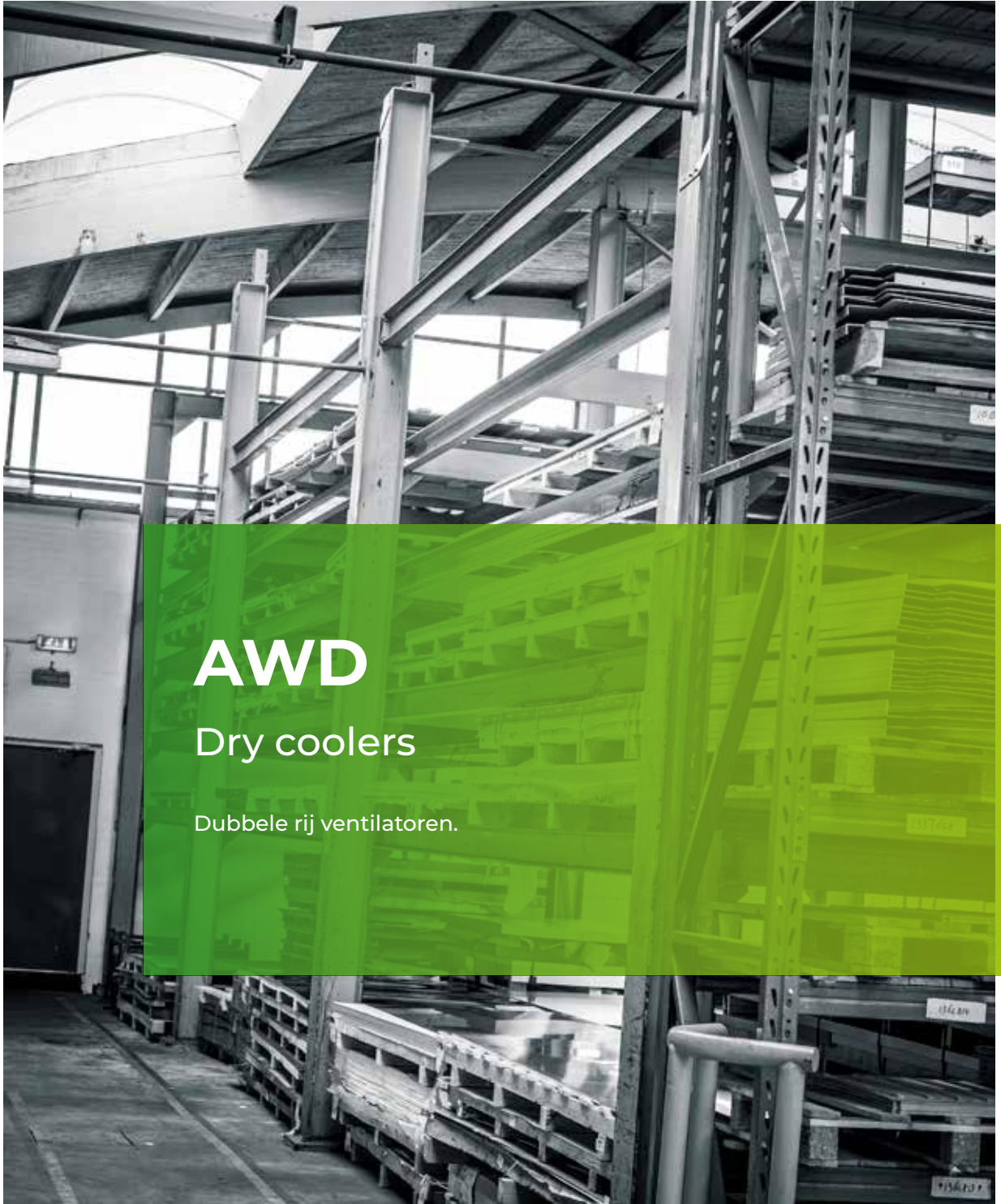
Type	~ 400v/50 Hz Connectie Δ					~ 400v/50 Hz Connectie Y				
	Vermogen	Massa- stroom	Drukval	Stroom- verbruik	Geluids- niveau	Vermogen	Massa- stroom	Drukval	Stroom- verbruik	Geluids- niveau
	kW	m ³ /h	kPa	kW	dB(A)	kW	m ³ /h	kPa	kW	dB(A)
AWSB-41C-035M	35	6	29	0,83	39	30	5	22	0,50	34
AWSB-41D-039M	39	7	23	0,83	40	32	6	17	0,50	35
AWSB-41E-040M	40	7	18	0,83	41	33	6	13	0,50	36
AWSB-42C-070M	70	12	31	1,66	42	60	10	24	1,00	37
AWSB-42D-077M	77	14	21	1,66	43	65	11	15	1,00	38
AWSB-42E-081M	81	14	15	1,66	44	66	12	11	1,00	39
AWSB-43C-106M	106	18	34	2,94	44	91	16	26	1,50	39
AWSB-43D-117M	117	20	26	2,49	45	98	17	19	1,50	40
AWSB-43E-122M	123	21	22	2,49	46	100	17	15	1,50	41
AWSB-44C-140M	140	24	27	3,32	45	120	21	20	2,00	40
AWSB-44D-155M	155	27	22	3,32	46	130	23	17	2,00	41
AWSB-44E-162M	162	28	20	3,32	47	133	23	14	2,00	42

Ruimtetemperatuur = 25 °C. Wateraanvoer T = 40 °C. Waterafvoer T = 35 °C.

AWSN serie - Ø 910 mm ventilatoren - standaard versie

Type	~ 400v/50 Hz Connectie Δ					~ 400v/50 Hz Connectie Y				
	Vermogen	Massa- stroom	Drukval	Stroom- verbruik	Geluids- niveau	Vermogen	Massa- stroom	Drukval	Stroom- verbruik	Geluids- niveau
	kW	m ³ /h	kPa	kW	dB(A)	kW	m ³ /h	kPa	kW	dB(A)
AWSN-51C-71L	71	12	20		49	59	10	14		43
AWSN-51D-81L	81	14	18	2,48	49	66	11	12	1,57	43
AWSN-51F-90L	90	16	14		49	72	12	9		44
AWSN-52C-142L	142	25	20		52	118	21	14		46
AWSN-52D-162L	162	28	19	4,96	52	132	23	13	3,14	46
AWSN-52F-181L	181	31	17		52	144	25	11		47
AWSN-53C-221L	221	38	52		53	184	32	38		48
AWSN-53D-251L	251	44	43	7,44	54	205	35	30	4,71	48
AWSN-53F-279L	279	48	32		54	223	39	21		49
AWSN-54C-262L	262	46	61		55	223	39	46		49
AWSN-54D-308L	308	53	51	9,92	55	259	45	37	6,28	49
AWSN-54F-365L	365	63	37		55	299	52	26		49
AWSN-55C-333L	333	58	114		56	283	49	86		50
AWSN-55D-391L	391	68	94	12,4	56	328	57	69	7,85	50
AWSN-55F-462L	462	80	68		56	378	66	47		50
AWSN-56F-560L	560	97	111	14,88	56	457	79	77	9,42	51

Ruimtetemperatuur = 25 °C. Wateraanvoer T = 40 °C. Waterafvoer T = 35 °C.



AWD

Dry coolers

Dubbele rij ventilatoren.



Voor meer informatie, downloads
en video's, ga naar de AWD
pagina op onze website



Dry coolers met een dubbele rij ventilatoren

De Mark AWD is een serie Dry Coolers met een dubbele rij ventilatoren. Zowel de standaard versie als de versie met een laag geluidsniveau is beschikbaar in koelcapaciteiten van 163 kW tot 763 kW.

De AWD Dry Coolers zijn compact en robuust. Ze zijn gemaakt van gegalvaniseerd staal voor zowel horizontale als verticale montage met behulp van de juiste kit. Voor plaatsing zijn de toestellen voorzien van anker- en hijspunten.

Het chassis en de behuizing zijn volledig beschermd met een verflaag met een hoge corrosiebestendigheid die maximale weersbestendigheid biedt. De onderdelen worden stuk voor stuk gecoat in RAL 9002, voorafgaand aan de montage.

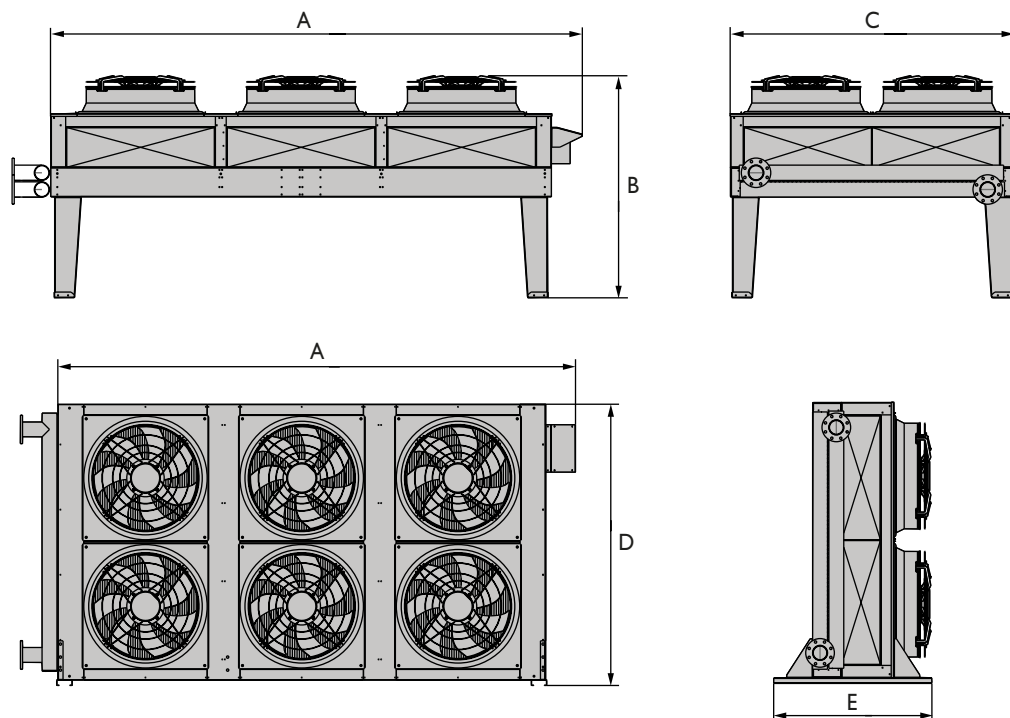
Mark dubbelrijige Dry Coolers zijn uitgerust met warmtewisselaars met koperen buis en aluminium vinnen. Ze zijn voorzien van een stalen schroefdraadaansluiting.

De ventilatoren bevatten 3-fase asynchrone externe rotormotoren met IP54-beschermingsniveau, klasse F-isolatie, met de mogelijkheid om ze in ster of delta aan te sluiten. Op deze manier zijn er twee werksnelheden mogelijk.

Productkenmerken

- Geoptimaliseerde EC-ventilatoren
- RVS omkasting
- Multi circuit wateraansluiting
- Compact
- Stil
- Robuust
- Zuinig
- Bedraad tot op de klemmenkast

Afmetingen



AWDN serie - Ø 800 mm ventilatoren - standaard versie

Type	Aantal ventilatoren	Oppervlakte m ²	Interne volume dm ³	Aansluiting Ø	A mm	B mm	C mm	D mm	E mm	Gewicht kg
AWDN-44C-163M		340	45							691
AWDN-44D-184M	4	453	60	3"	2775	1660	2120	2160	1215	732
AWDN-44E-194M		566	74							772
AWDN-46C-245M		509	67							1145
AWDN-46D-276M	6	680	90	4"	3975	1660	2120	2160	1215	1265
AWDN-46E-293M		850	112							1385
AWDN-48C-330M		680	90							1263
AWDN-48D-368M	8	907	119	4"	8175	1660	2120	2160	1215	1345
AWDN-48E-391M		1133	149							1425

AWDB serie - Ø 800 mm ventilatoren - ventilatoren met laag geluidsniveau

Type	Aantal ventilatoren	Oppervlakte m ²	Interne volume dm ³	Aansluiting Ø	A mm	B mm	C mm	D mm	E mm	Gewicht kg
AWDB-44C-130M		340	45							670
AWDB-44D-141M	4	453	60	3"	2775	1660	2120	2160	1215	712
AWDB-44E-145M		566	74							752
AWDB-46C-195M		509	67							1115
AWDB-46D-211M	6	680	90	4"	3975	1660	2120	2160	1215	1235
AWDB-46E-219M		850	112							1355
AWDB-48C-259M		680	90							1223
AWDB-48D-281M	8	907	119	4"	8175	1660	2120	2160	1215	1305
AWDB-48E-293M		1133	149							1385

AWDN serie - Ø 910 mm ventilatoren - standaard versie

Type	Aantal ventilatoren	Oppervlakte m ²	Interne volume dm ³	Aansluiting Ø	A mm	B mm	C mm	D mm	E mm	Gewicht kg
AWDN-54C-244L		542	71							912
AWDN-54D-276L	4	723	95	3"	3975	1761	2246	2287	1275	977
AWDN-54F-304L		1085	143							1107
AWDN-56C-379L		814	107							1311
AWDN-56D-428L	6	1085	143	4"	5775	1761	2246	2287	1275	1407
AWDN-56F-470L		1628	214							1599
AWDN-58C-431L		1157	132							1633
AWDN-58D-510L	8	1542	177	4"	7575	1761	2246	2287	1275	1746
AWDN-58F-602L		2314	265							1972
AWDN-510D-647L		1928	221							2140
AWDN-510F-763L	10	2892	332	4"	9375	1761	2246	2287	1275	2422

Technische informatie

AWDN serie - Ø 800 mm ventilatoren - standaard versie

Type	- 400v/50 Hz Connectie Δ					- 400v/50 Hz Connectie Y				
	Vermogen	Massa- stroom	Drukval	Stroom- verbruik	Geluids- niveau	Vermogen	Massa- stroom	Drukval	Stroom- verbruik	Geluids- niveau
	kW	m ³ /h	kPa	kW	dB(A)	kW	m ³ /h	kPa	kW	dB(A)
AWDN-44C-163M	163	28	37		54	134	23	26		49
AWDN-44D-184M	184	32	42	7,76	56	148	26	29	4,84	50
AWDN-44E-194M	194	34	34		57	153	27	22		52
AWDN-46C-245M	245	43	36		56	201	35	25		50
AWDN-46D-276M	276	48	39	11,64	57	222	39	26	7,26	52
AWDN-46E-293M	293	51	38		59	230	40	25		53
AWDN-48C-330M	330	57	51		57	271	47	36		52
AWDN-48D-368M	368	64	40	15,52	59	296	52	27	9,68	53
AWDN-48E-391M	391	68	45		60	308	54	29		55

Ruimtetemperatuur = 25 °C. Wateraanvoer T = 40 °C. Waterafvoer T = 35 °C.

AWDB serie - Ø 800 mm ventilatoren - ventilatoren met laag geluidsniveau

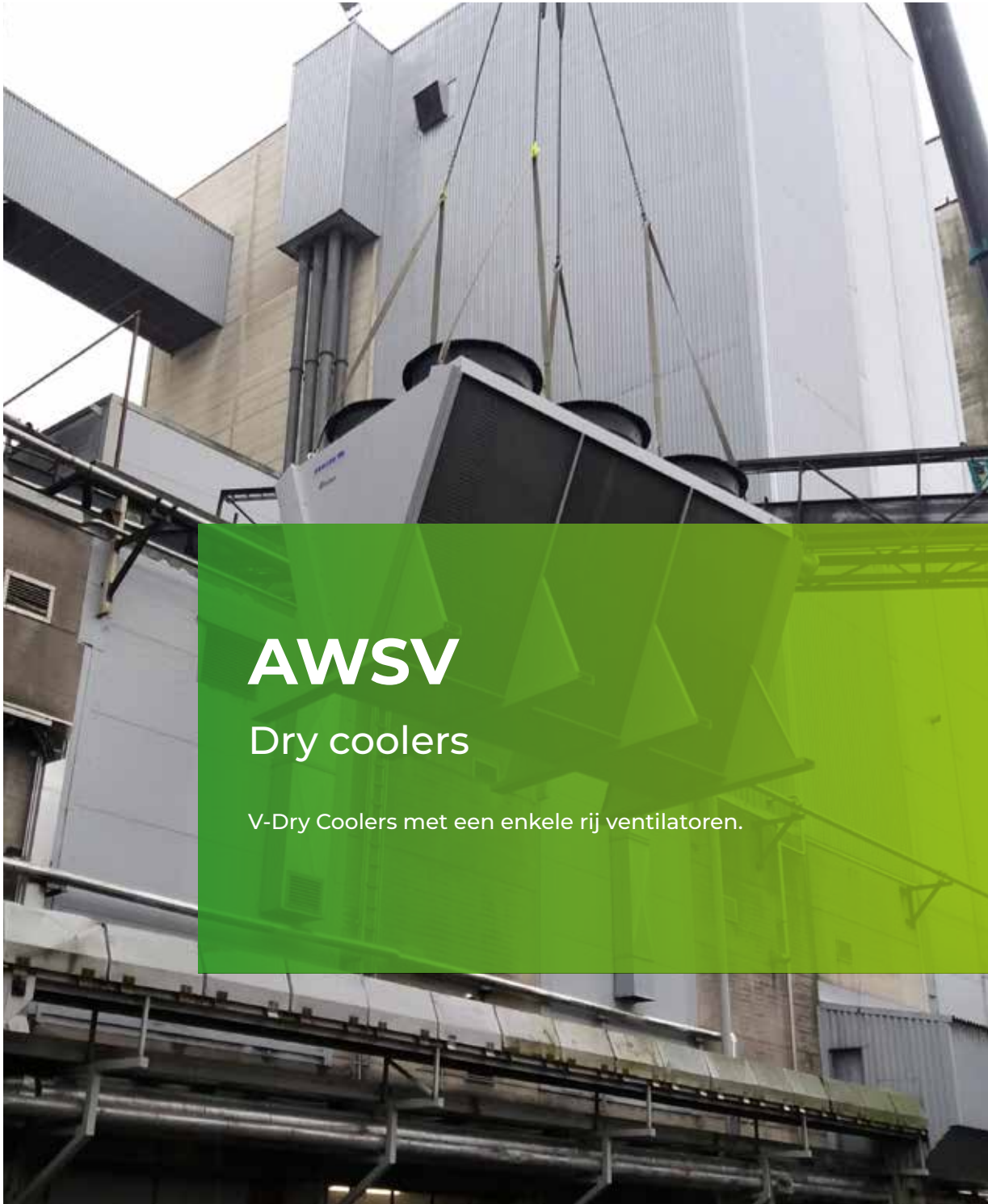
Type	- 400v/50 Hz Connectie Δ					- 400v/50 Hz Connectie Y				
	Vermogen	Massa- stroom	Drukval	Stroom- verbruik	Geluids- niveau	Vermogen	Massa- stroom	Drukval	Stroom- verbruik	Geluids- niveau
	kW	m ³ /h	kPa	kW	dB(A)	kW	m ³ /h	kPa	kW	dB(A)
AWDB-44C-130M	130	23	36		46	111	19	27		40
AWDB-44D-141M	141	24	26	3,32	48	116	20	18	2	42
AWDB-44E-145M	145	25	21		49	118	21	14		43
AWDB-46C-195M	195	34	37		47	167	29	28		42
AWDB-46D-211M	211	37	24	4,98	49	174	30	17	3	44
AWDB-46E-219M	219	38	23		51	178	31	16		45
AWDB-48C-259M	259	45	33		49	222	39	25		43
AWDB-48D-281M	281	49	25	6,64	51	232	40	18	4	45
AWDB-48E-293M	293	51	27		51	238	41	18		46

Ruimtetemperatuur = 25 °C. Wateraanvoer T = 40 °C. Waterafvoer T = 35 °C.

AWDN serie - Ø 910 mm ventilatoren - standaard versie

Type	- 400v/50 Hz Connectie Δ					- 400v/50 Hz Connectie Y				
	Vermogen	Massa- stroom	Drukval	Stroom- verbruik	Geluids- niveau	Vermogen	Massa- stroom	Drukval	Stroom- verbruik	Geluids- niveau
	kW	m ³ /h	kPa	kW	dB(A)	kW	m ³ /h	kPa	kW	dB(A)
AWDN-54C-244L	244	42	28		55	204	34	20		49
AWDN-54D-276L	276	47	26	9,92	56	227	39	18	6,28	50
AWDN-54F-304L	304	52	23		58	242	42	15		52
AWDN-56C-379L	379	65	65		57	316	54	47		51
AWDN-56D-428L	428	74	52	14,88	57	351	61	37	9,42	52
AWDN-56F-470L	470	81	36		59	374	64	24		54
AWDN-58C-431L	431	74	84		58	371	64	65		52
AWDN-58D-510L	509	88	74	19,84	58	432	75	55	12,56	52
AWDN-58F-602L	602	104	59		59	494	85	41		54
AWDN-510D-647L	646	112	136		59	547	95	101		53
AWDN-510F-763L	763	132	105	24,8	60	626	108	73	15,7	55

Ruimtetemperatuur = 25 °C. Wateraanvoer T = 40 °C. Waterafvoer T = 35 °C.



AWSV

Dry coolers

V-Dry Coolers met een enkele rij ventilatoren.



Voor meer informatie, downloads
en video's, ga naar de AWSV
pagina op onze website



V-Dry coolers met een enkele rij ventilatoren

De Mark AWSV is een serie Dry Coolers met twee coils en een enkele rij ventilatoren, die zijn gerangschikt in een "V"-vorm. Zowel de standaard versie als de versie met een laag geluidsniveau is beschikbaar in koelcapaciteiten van 130 kW tot 964 kW. Grotere vermogens zijn op aanvraag beschikbaar.

De AWSV Dry Coolers zijn compact en robuust. Ze zijn gemaakt van gegalvaniseerd staal voor zowel horizontale als verticale montage met behulp van de juiste kit. Voor plaatsing zijn de toestellen voorzien van anker- en hijspunten.

Het chassis en de behuizing zijn volledig beschermd met een verflaag met een hoge corrosiebestendigheid die maximale weersbestendigheid biedt. De onderdelen worden stuk voor stuk gecoat in RAL 9002, voorafgaand aan de montage.

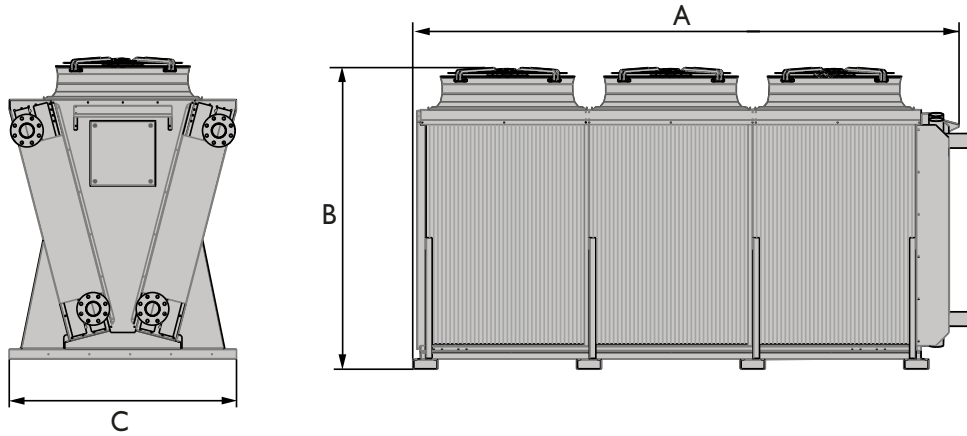
Mark V-Dry Coolers zijn uitgerust met warmtewisselaars met koperen buis en aluminium vinnen. Ze zijn voorzien van een stalen schroefdraadaansluiting.

De ventilatoren bevatten 3-fase asynchrone externe rotormotoren met IP54-beschermingsniveau, klasse F-isolatie, met de mogelijkheid om ze in ster of delta aan te sluiten. Op deze manier zijn er twee werksnelheden mogelijk.

Productkenmerken

- Geoptimaliseerde EC ventilatoren
- Multi circuit wateraansluiting
- Compact
- Stil
- Robuust
- Zuinig
- Bedraad tot op de klemmenkast

Afmetingen



AWSVN serie - Ø 800 mm ventilatoren - standaard versie

Type	Aantal ventilatoren	Oppervlakte m ²	Interne volume dm ³	Aansluiting Ø	A mm	B mm	C mm	Gewicht kg
AWSVN-42C-130M	2	402	53	2"	2342	1875	1390	710
AWSVN-42D-148M		536	70					757
AWSVN-43C-195M	3	603	79	2"	3342	1875	1390	1029
AWSVN-43D-222M		804	106					1100
AWSVN-44C-261M	4	804	106	2" 1/2	4342	1875	1390	1275
AWSVN-44D-296M		1072	141					1370
AWSVN-45C-326M	5	1005	132	2" 1/2	5342	1875	1390	1560
AWSVN-45D-371M		1340	177					1679
AWSVN-46C-392M	6	1206	159	3"	6342	1875	1390	1834
AWSVN-46D-445M		1608	212					1976

AWSVB serie - Ø 800 mm ventilatoren - ventilatoren met laag geluidsniveau

Type	Aantal ventilatoren	Oppervlakte m ²	Interne volume dm ³	Aansluiting Ø	A mm	B mm	C mm	Gewicht kg
AWSVB-42C-97M	2	402	53	2"	2342	1875	1390	700
AWSVB-42D-108M		536	70					747
AWSVB-43C-146M	3	603	79	2"	3342	1875	1390	1014
AWSVB-43D-162M		804	106					1085
AWSVB-44C-195M	4	804	106	2" 1/2	4342	1875	1390	1255
AWSVB-44D-217M		1072	141					1350
AWSVB-45C-244M	5	1005	132	2" 1/2	5342	1875	1390	1535
AWSVB-45D-272M		1340	177					1654
AWSVB-46C-293M	6	1206	159	3"	6342	1875	1390	1804
AWSVB-46D-326M		1608	212					1946

AWSVN serie - Ø 910 mm ventilatoren - standaard versie

Type	Aantal ventilatoren	Oppervlakte m ²	Interne volume dm ³	Aansluiting Ø	A mm	B mm	C mm	Gewicht kg
AWSVN-52C-195M		712	93					993
AWSVN-52D-220M	2	950	125	2" 1/2	3425	2047	1390	1076
AWSVN-52F-244M		1425	187					1242
AWSVN-53C-287M		1069	140					1405
AWSVN-53D-324M	3	1425	187	2" 1/2	4925	2047	1390	1531
AWSVN-53F-361M		2138	281					1781
AWSVN-54C-390M		1425	187					1919
AWSVN-54D-439M	4	190	250	3"	6425	2047	1390	2085
AWSVN-54F-488M		2851	375					2417
AWSVN-55C-493M		1781	234					2159
AWSVN-55D-555M	5	2375	312	4"	7925	2047	1390	2365
AWSVN-55F-615M		3563	469					2777
AWSVN-56C-535M		2382	273					2492
AWSVN-56D-618M	6	3176	364	4"	9425	2047	1390	2720
AWSVN-56F-715M		4624	546					3177
AWSVN-57C-629M		2779	319					2870
AWSVN-57D-727M	7	3705	425	4"	10925	2047	1390	3136
AWSVN-57F-840M		5558	638					3667
AWSVN-58D-835M		4235	486					3551
AWSVN-58F-964M	8	6353	729	5"	12425	2047	1390	4158

Technische informatie

AWSVN serie - Ø 800 mm ventilatoren - standaard versie

Type	- 400V/50 Hz Connectie Δ					- 400V/50 Hz Connectie Y				
	Vermogen	Massa- stroom	Drukval	Stroom- verbruik	Geluids- niveau	Vermogen	Massa- stroom	Drukval	Stroom- verbruik	Geluids- niveau
	kW	m ³ /h	kPa	kW	dB(A)	kW	m ³ /h	kPa	kW	dB(A)
AWSVN-42C-130M	130	23			49	106	18	26		
AWSVN-42D-148M	148	26	37	3,88	49	118	21	25	2,42	43
AWSVN-43C-195M	195	34			51	159	28	27		
AWSVN-43D-222M	222	39	38	5,82	51	177	31	26	3,63	45
AWSVN-44C-261M	261	45			52	212	37	28		
AWSVN-44D-296M	296	52	40	7,76	52	237	41	27	4,84	46
AWSVN-45C-326M	326	57			53	266	46	31		
AWSVN-45D-371M	371	64	45	9,7	53	297	52	30	6,05	47
AWSVN-46C-392M	392	68			54	319	56	34		
AWSVN-46D-445M	445	77	50	11,64	54	356	62	34	7,26	48

Ruimtetemperatuur = 25 °C. Wateraanvoer T = 40 °C. Waterafvoer T = 35 °C.

AWSVB serie - Ø 800 mm ventilatoren - ventilatoren met laag geluidsniveau

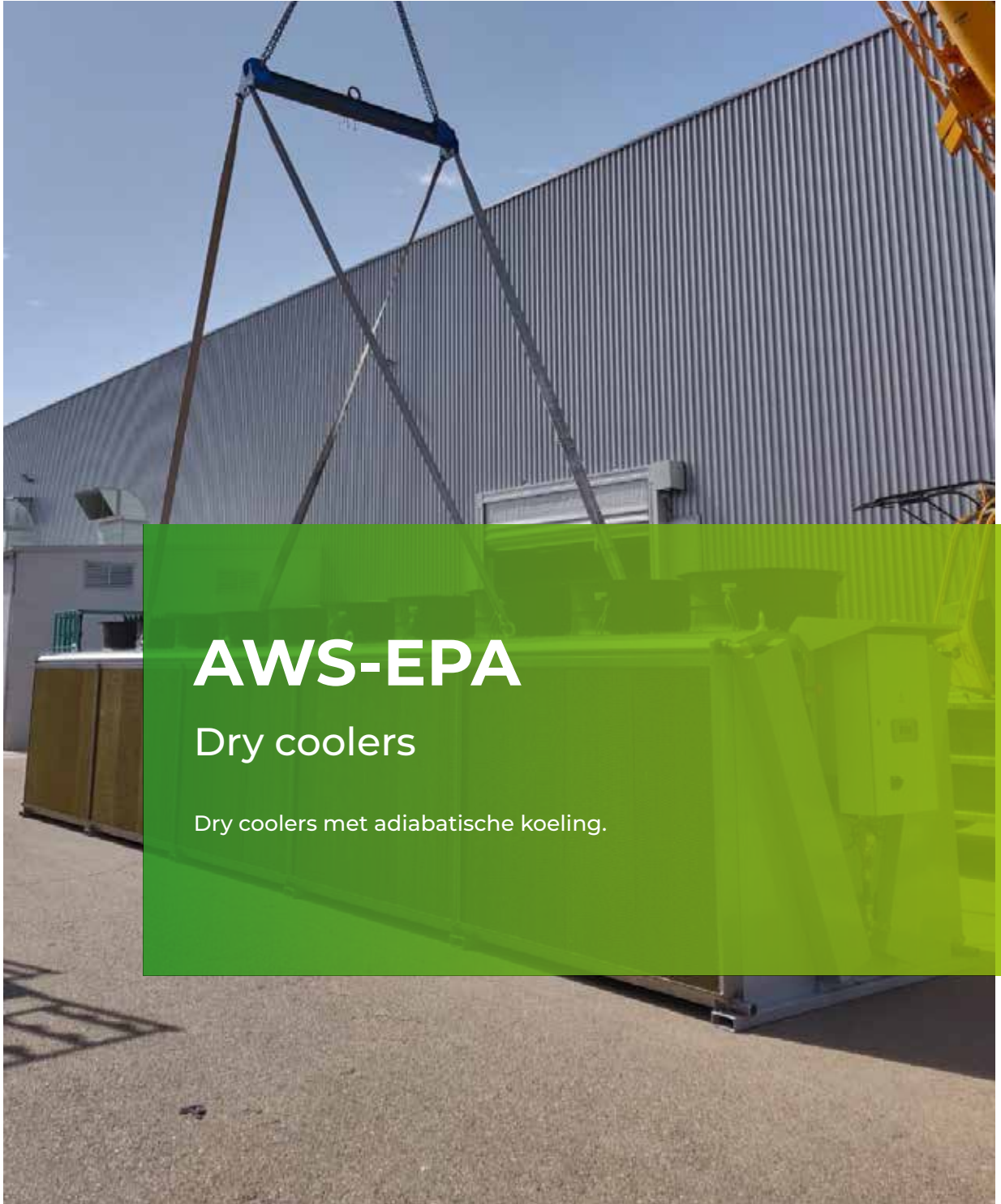
Type	- 400v/50 Hz Connectie Δ					- 400v/50 Hz Connectie Y				
	Vermogen kW	Massa- stroom m ³ /h	Drukval kPa	Stroom- verbruik kW	Geluids- niveau dB(A)	Vermogen kW	Massa- stroom m ³ /h	Drukval kPa	Stroom- verbruik kW	Geluids- niveau dB(A)
AWSVB-42C-97M	97	17	22	1,66	41	85	15	17	1	38
AWSVB-42D-108M	108	19	21			93	16	16		37
AWSVB-43C-146M	146	25	23	2,49	43	128	22	18	1,5	39
AWSVB-43D-162M	162	28	22			140	24	17		39
AWSVB-44C-195M	195	34	24	3,32	44	170	30	19	2	41
AWSVB-44D-217M	217	38	23			187	32	18		40
AWSVB-45C-244M	244	42	26	4,15	45	213	37	21	2,5	41
AWSVB-45D-272M	272	47	26			234	41	20		41
AWSVB-46C-293M	293	51	29	4,98	46	256	45	23	3	42
AWSVB-46D-326M	326	57	29			281	49	22		42

Ruimtetemperatuur = 25 °C. Wateraanvoer T = 40 °C. Waterafvoer T = 35 °C.

AWSVN serie - Ø 910 mm ventilatoren - standaard versie

Type	- 400v/50 Hz Connectie Δ					- 400v/50 Hz Connectie Y				
	Vermogen kW	Massa- stroom m ³ /h	Drukval kPa	Stroom- verbruik kW	Geluids- niveau dB(A)	Vermogen kW	Massa- stroom m ³ /h	Drukval kPa	Stroom- verbruik kW	Geluids- niveau dB(A)
AWSVN-52C-195M	195	33	34		53	160	27	24		47
AWSVN-52D-220M	220	38	27	4,96	52	177	30	19	3,14	47
AWSVN-52F-244M	244	42	18		52	193	33	12		47
AWSVN-53C-287M	287	49	20		54	235	40	14		49
AWSVN-53D-324M	324	56	18	7,44	54	262	45	12	4,71	49
AWSVN-53F-361M	361	62	16		54	286	49	10		48
AWSVN-54C-390M	390	57	36		56	320	55	25		50
AWSVN-54D-439M	439	76	30	9,92	55	355	61	20	6,28	50
AWSVN-54F-488M	488	84	31		55	386	67	20		50
AWSVN-55C-493M	493	85	59		56	404	70	42		51
AWSVN-55D-555M	555	96	45	12,4	56	448	77	31	7,85	51
AWSVN-55F-615M	615	106	29		56	487	84	19		50
AWSVN-56C-535M	535	92	60		58	447	77	44		52
AWSVN-56D-618M	618	107	49	14,88	57	510	88	35	9,42	52
AWSVN-56F-715M	715	124	34		57	575	99	23		52
AWSVN-57C-629M	629	109	92		58	526	91	67		53
AWSVN-57D-727M	727	126	75	17,36	58	599	104	53	10,99	52
AWSVN-57F-840M	840	145	52		58	675	117	35		52
AWSVN-58D-835M	835	144	108	19,84	59	688	119	76	12,56	53
AWSVN-58F-964M	964	167	74		58	775	134	50		53

Ruimtetemperatuur = 25 °C. Wateraanvoer T = 40 °C. Waterafvoer T = 35 °C.



AWS-EPA

Dry coolers

Dry coolers met adiabatische koeling.



Voor meer informatie, downloads
en video's, ga naar de AWS-EPA
pagina op onze website



AWS-EPA Adiabatische Dry Coolers

De Mark AWS-EPA adiabatic serie is een range Dry Coolers voorzien van een geïntegreerde adiabatische voorkoeler. Dit voorkoelsysteem wordt gebruikt om omgevingslucht af te koelen voordat deze de coil binnengaat, waardoor een verhoging van de koelcapaciteit en grote energiebesparingen worden verzekerd.

De adiabatische Dry Coolers maken het mogelijk de volgende temperaturen te verkrijgen in de warmtewisselaar:

- DROGE GEBIEDEN: 15°C onder de maximale buitentemperatuur.
- GEMIDDELDE EN VOCHTIGE GEBIEDEN: tussen 10°C en 5°C onder de maximale buitentemperatuur.

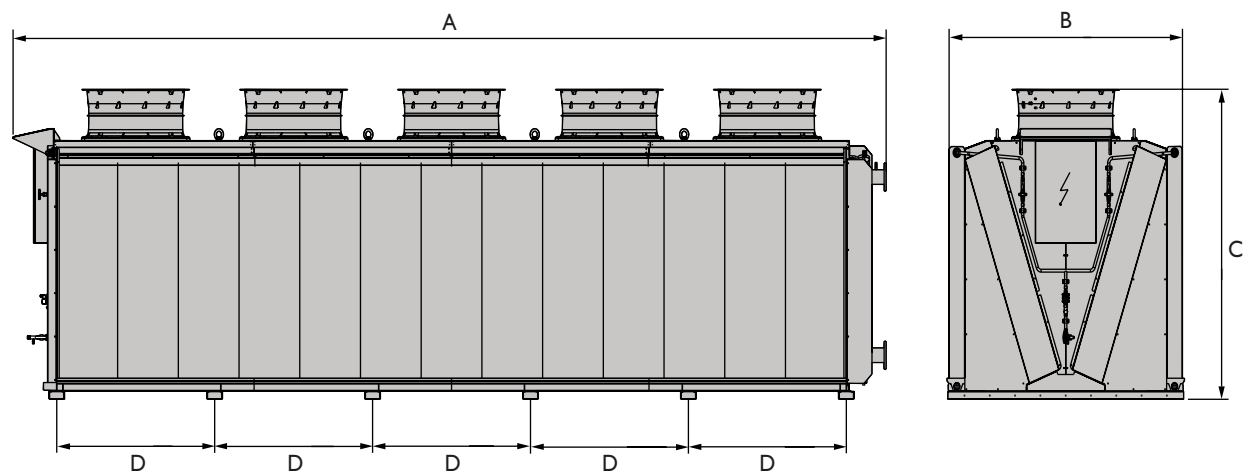
Doelstelling watertemperatuur: 28-32°C.

Het chassis en de behuizing zijn volledig beschermd met een verflaag met een hoge corrosiebestendigheid die maximale weersbestendigheid biedt. De onderdelen worden stuk voor stuk gecoat in RAL 9002, voorafgaand aan de montage

Productkenmerken

- Energiebesparend
- Waterbesparend
- Hoog rendement verdamping
- Onderhoudsvriendelijk
- Milieuvriendelijk
- Legionella proof
- Goede regeling

Afmetingen AWSN-EPA



AWSN-EPA serie - Ø 910 mm ventilatoren - standaard versie

Type	Aantal ventilatoren	Oppervlakte m ²	Interne volume dm ³	A mm	B mm	C mm	D mm
AWSN-EPA-52E-A/B/C	2	868	134	3118	2230	2421	1200
AWSN-EPA-53E-A/B/C	3	1302	202	4318	2230	2421	1200
AWSN-EPA-54E-A/B/C	4	1736	270	5518	2230	2421	1200
AWSN-EPA-55E-A/B/C	5	2170	337	6718	2230	2421	1200

Technische informatie AWSN-EPA

AWSN-EPA serie - Ø 910 mm ventilatoren - standaard versie - droog klimaat

Type	- 400v/50 Hz Connectie						
	Vermogen	Massa- stroom	Drukval	Stroomverbruik	Geluidsniveau	Aansluiting	Gewicht
	kW	m ³ /h	kPa	kW	dB(A)	Ø	kg
AWSN-EPA-52E-A	209	36	36	8	58	2" 1/2	1390
AWSN-EPA-53E-A	314	54	39	12	60	2" 1/2	1920
AWSN-EPA-54E-A	424	73	77	16	61	3"	2690
AWSN-EPA-55E-A	517	90	29	20	62	3"	3120

Wateraanvoer T = 35 °C. Waterafvoer T = 30 °C.

AWSN-EPA serie - Ø 910 mm ventilatoren - standaard versie - gemiddeld klimaat

Type	- 400v/50 Hz Connectie						
	Vermogen	Massa- stroom	Drukval	Stroomverbruik	Geluidsniveau	Aansluiting	Gewicht
	kW	m ³ /h	kPa	kW	dB(A)	Ø	kg
AWSN-EPA-52E-A	154	27	25	8	58	2"	1380
AWSN-EPA-53E-A	231	40	31	12	60	2"	1910
AWSN-EPA-54E-A	313	54	49	16	61	2" 1/2	2615
AWSN-EPA-55E-A	379	66	22	20	62	2" 1/2	3005

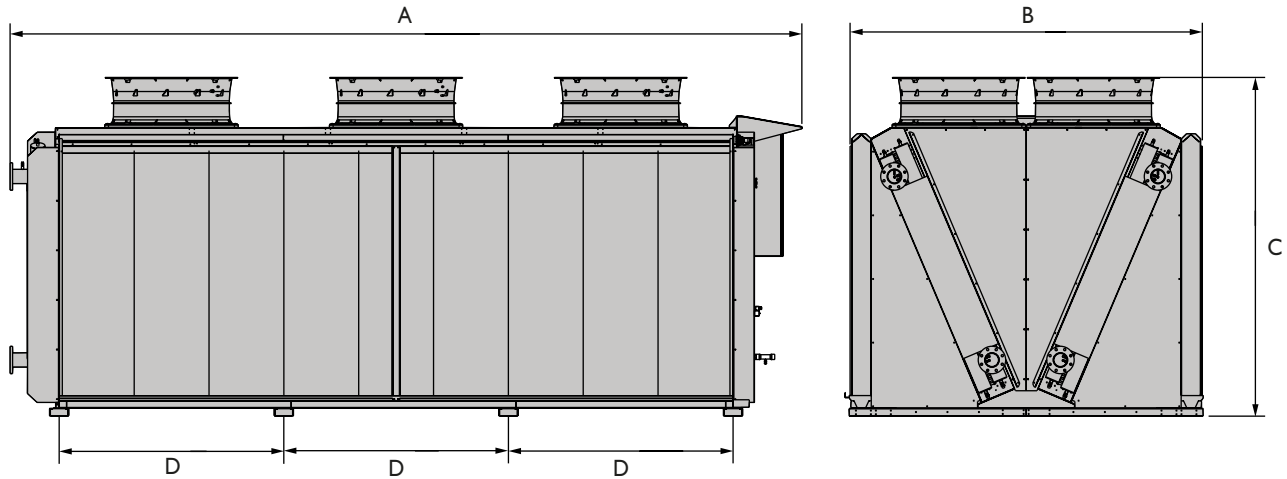
Wateraanvoer T = 35 °C. Waterafvoer T = 30 °C.

AWSN-EPA serie - Ø 910 mm ventilatoren - standaard versie - vochtig (kust) klimaat

Type	- 400v/50 Hz Connectie						
	Vermogen	Massa- stroom	Drukval	Stroomverbruik	Geluidsniveau	Aansluiting	Gewicht
	kW	m ³ /h	kPa	kW	dB(A)	Ø	kg
AWSN-EPA-52E-A	81	14	30	8	58	1" 1/2	1370
AWSN-EPA-53E-A	120	21	29	12	60	1" 1/2	1895
AWSN-EPA-54E-A	164	29	47	16	61	2"	2440
AWSN-EPA-55E-A	202	35	34	20	62	2"	3005

Wateraanvoer T = 35 °C. Waterafvoer T = 30 °C.

Afmetingen AWSD-EPA



AWSD-EPA serie - Ø 910 mm ventilatoren - standaard versie

Type	Aantal ventilatoren	Oppervlakte m ²	Interne volume dm ³	A mm	B mm	C mm	D mm
AWSD-EPA-56F-A/B/C	6	2338	293	4468	2837	2715	1250
AWSD-EPA-58F-A/B/C	8	3117	391	5718	2837	2715	1250
AWSD-EPA-510F-A/B/C	10	3896	488	6968	2837	2715	1250

Technische informatie AWSD-EPA

AWSD-EPA serie - Ø 910 mm ventilatoren - standaard versie - droog klimaat

Type	~ 400v/50 Hz Connectie						
	Vermogen	Massa- stroom	Drukval	Stroomverbruik	Geluidsniveau	Aansluiting	Gewicht
	kW	m ³ /h	kPa	kW	dB(A)	Ø	kg
AWSD-EPA-56F-A	512	89	41	24	65	3"	2885
AWSD-EPA-58F-A	694	120	73	32	67	4"	3725
AWSD-EPA-510F-A	840	146	27	40	67	4"	4640

Wateraanvoer T = 35 °C. Waterafvoer T = 30 °C.

AWSD-EPA serie - Ø 910 mm ventilatoren - standaard versie - gemiddeld klimaat

Type	~ 400v/50 Hz Connectie						
	Vermogen	Massa- stroom	Drukval	Stroomverbruik	Geluidsniveau	Aansluiting	Gewicht
	kW	m ³ /h	kPa	kW	dB(A)	Ø	kg
AWSD-EPA-56F-A	396	67	62	24	65	3"	2880
AWSD-EPA-58F-A	510	88	50	32	67	3"	3690
AWSD-EPA-510F-A	647	112	79	40	67	4"	4630

Wateraanvoer T = 35 °C. Waterafvoer T = 30 °C.

AWSD-EPA serie - Ø 910 mm ventilatoren - standaard versie - vochtig (kust) klimaat

Type	~ 400v/50 Hz Connectie						
	Vermogen	Massa- stroom	Drukval	Stroomverbruik	Geluidsniveau	Aansluiting	Gewicht
	kW	m ³ /h	kPa	kW	dB(A)	Ø	kg
AWSD-EPA-56F-A	198	34	42	24	65	2" 1/2	2865
AWSD-EPA-58F-A	264	46	44	32	67	2" 1/2	3670
AWSD-EPA-510F-A	338	59	77	40	67	3"	4595

Wateraanvoer T = 35 °C. Waterafvoer T = 30 °C.

Luchtgordijnen

Easyair

Easyair T200



EASYAIR

Luchtgordijn met watergevoed,
elektrisch of zonder verwarmingsbron

Watergevoed, elektrisch of luchtgordijn zonder verwarmingsbron voor winkel- of industriële toepassingen. Vermogens van 6 tot 39,3 kW.



Voor meer informatie, downloads
en video's, ga naar de Easyair
pagina op onze website



Productkenmerken

- Compact en modern design
- Stille werking
- Efficiënte EC-motor
- Standaard wit gecoat in RAL 9016
- Eenvoudige montage
- Onderhoudsvriendelijk
- Optioneel: uitvoering in RAL 7016 (donkergrijs)

Houd kou en verontreinigde lucht buiten

Het EASYAIR luchtgordijn kan door zijn brede range worden toegepast in iedere open ingang zoals bij winkels, supermarkten, bouwmarkten, kantoren en ziekenhuizen. De luchtgordijnen zijn als watergevoede en elektrische uitvoering beschikbaar. Tevens zijn er luchtgordijnen zonder verwarmingsbron leverbaar.

De EASYAIR luchtgordijnen zijn geschikt voor een montagehoogte tot 3,7 meter en zijn verkrijgbaar in breedtematen van 1, 1,5 en 2 meter. Het luchtgordijn zonder verwarmingsbron is zelfs geschikt voor een montagehoogte tot 4,7 meter. De luchtgordijnen kunnen zowel horizontaal als verticaal worden gemonteerd met de optionele montagebeugels.

De luchtgordijnen kunnen geschakeld worden om een breder luchtgordijn te creëren (tot 8 stuks op één regelaar).

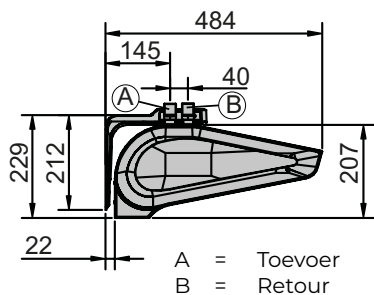
De omkasting van de EASYAIR bestaat uit een dubbele coating (galvanisatie + poedercoating) en biedt een langdurige bescherming tegen corrosie.

Toepasbaar in o.a. winkels, kantoren, ziekenhuizen en bedrijfshallen.

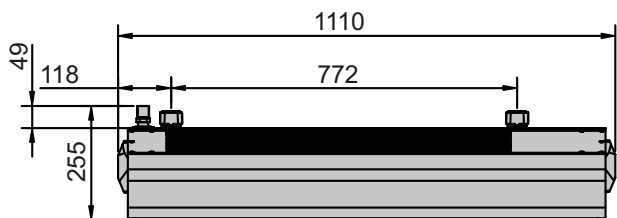
De EASYAIR luchtgordijnen zijn standaard voorzien van EC-motoren. Voordelen:

- Het hoogste rendement bij toerentalregeling
- Tot 50% energiebesparing bij deellast
- Nagenoeg lineair regelbaar van 30-100%
- Lange levensduur
- Stil
- Geïntegreerde elektronische beveiliging tegen oververhitting

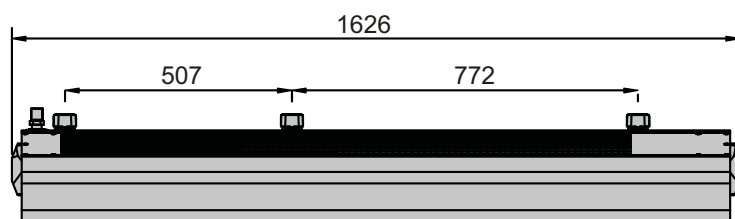
Afmetingen



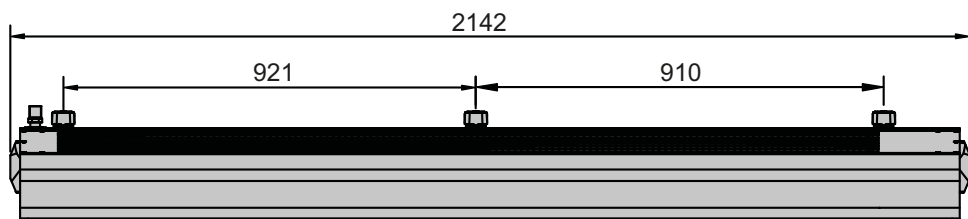
A = Toevoer
B = Retour



EASYAIR 100



EASYAIR 150



EASYAIR 200

Technische informatie

Type		Watergevoed luchtgordijn			Elektrisch luchtgordijn			Luchtgordijn zonder verwarmingsbron		
		W100	W150	W200	E100	E150	E200	C100	C150	C200
Maximum deurbreedte (1 unit)	m	1	1,5	2	1	1,5	2	1	1,5	2
Maximum deurhoogte (verticaal uitblazend)**	m	3,7			3,7			4,7		
Maximum luchthoeveelheid	m ³ /h	1850	3100	4400	1850	3150	4500	1950	3200	4600
Range verwarmingsvermogen*	kW	4-17	10-32	17-47	2-6 of 4-6	4-12 of 8-12	6-15 of 9-15	-		
Maximum temperatuur warmtewisselaar	°C	95			-			-		
Maximum werkdruk	MPa	1,6			-			-		
Watervolume	dm ³	1,6	2,6	3,6	-			-		
Aantal rijen warmtewisselaar	st	2			-			-		
Voeding	V/ph/Hz	~ 230/1/50			~230/1/50 voor 2kW	~400/3/50		~ 230/1/50		
					~400/3/50 voor 2/4/6kW					
Vermogen elektrisch verwarmingsspiraal	kW	-			2 of 4	4 of 8	6 of 9	-		
Stroomverbruik elektrisch verwarmingsspiraal	A	-			max.9	6/11,3/ max 17,3	8,5/12,9/ max 21,4	-		
Vermogen motor	kW	0,2	0,3	0,45	0,2	0,3	0,45	0,2	0,3	0,45
Nominale stroom	A	1,1	1,3	1,9	1,1	1,3	1,9	1,1	1,3	1,9
Gewicht (zonder water)	kg	21,5	29	37,5	22	30,5	39	19	25,5	32,5
Beschermingsklasse	IP	20								
Kleur		Omkastig: RAL 9016, Uitlaatrooster: RAL 9022								

Ventilator-snelheid	Geluids-niveau	Easyair W100-200			Easyair E100-200			Easyair C100-200		
		1m	1,5m	2m	1m	1,5m	2m	1m	1,5m	2m
I	dB(A)**	52	53	56	49	51	55	53	54	57
II	dB(A)**	55	58	61	51	56	59	59	62	61
III	dB(A)**	57	59	62	58	58	60	62	63	63

* beschikbaar verwarmingsvermogen in de configuratie van de regeling:

Easyair E100 2-6 kW of 4-6 kW

Easyair E150 4-12kW of 8-12kW

Easyair E200 6-15 kW of 9-15 kW

** luchtstroombereik is afhankelijk van de werkingssnelheid van het luchtgordijn

*** meetomstandigheden: halfopen ruimte, horizontale montage aan de muur, meting uitgevoerd op 5 m afstand van het apparaat

EASYAIR W - WATERGEVOED LUCHTGORDIJD

Tz = temperatuur van water bij de inlaat van het apparaat

Tp = temperatuur van water bij de uitlaat van het apparaat

Tp1 = temperatuur van lucht bij de inlaat van het apparaat

Tp2 = temperatuur van lucht bij de uitlaat van het apparaat

Pg = verwarmingsvermogen van het apparaat

Qw = waterstroom

 Δp = drukval in de warmtewisselaar

Parameters		Easyair W100															
T_z/T_p [°C]		90/70				80/60				70/50				60/40			
T_{p1} [°C]		5	10	15	20	5	10	15	20	5	10	15	20	5	10	15	20
III/1850[m³/h]/57dB(A)*																	
P_g [kW]		17,7	16,3	14,9	13,5	14,8	13,3	11,9	10,5	11,6	10,2	8,7	7,0	8,0	5,1	4,3	3,5
T_{p2} [°C]		32,0	35,3	38,5	41,7	27,5	30,7	33,8	36,8	22,8	25,8	28,7	31,3	17,2	17,9	21,8	25,6
Q_w [m³/h]		0,8	0,7	0,7	0,6	0,7	0,6	0,5	0,5	0,5	0,5	0,4	0,3	0,4	0,2	0,2	0,2
Δp [kPa]		0,5	0,4	0,4	0,3	0,4	0,3	0,2	0,2	0,2	0,2	0,1	0,1	0,1	0,1	0,04	0,03
II/1350[m³/h]/55dB(A)*																	
P_g [kW]		15,0	13,8	12,6	11,4	12,5	11,3	10,1	8,8	9,8	8,5	7,2	4,7	5,4	4,6	3,9	3,2
T_{p2} [°C]		34,7	37,8	40,8	43,7	29,7	32,7	35,6	38,4	24,4	27,2	29,7	29,7	15,6	19,3	23,0	26,7
Q_w [m³/h]		0,7	0,6	0,6	0,5	0,6	0,5	0,4	0,9	0,4	0,4	0,3	0,2	0,2	0,2	0,2	0,1
Δp [kPa]		0,4	0,3	0,3	0,2	0,3	0,2	0,2	0,1	0,2	0,1	0,1	0,1	0,1	0,1	0,04	0,03
I/880[m³/h]/52dB(A)*																	
P_g [kW]		11,9	10,9	9,9	9,0	9,8	8,9	7,9	6,9	7,6	6,5	4,6	4,0	4,6	4,0	3,4	2,8
T_{p2} [°C]		38,5	41,3	44,0	46,7	32,8	35,5	38,0	40,4	26,5	28,8	28,6	31,9	18,0	21,5	24,9	28,4
Q_w [m³/h]		0,5	0,5	0,4	0,4	0,4	0,4	0,4	0,3	0,3	0,3	0,2	0,2	0,2	0,2	0,2	0,1
Δp [kPa]		0,2	0,2	0,2	0,1	0,2	0,1	0,1	0,1	0,1	0,1	0,1	0,0	0,1	0,04	0,03	0,02
Parameters		Easyair W150															
T_z/T_p [°C]		90/70				80/60				70/50				60/40			
T_{p1} [°C]		5	10	15	20	5	10	15	20	5	10	15	20	5	10	15	20
III/3100[m³/h]/59dB(A)*																	
P_g [kW]		31,7	29,3	26,9	24,5	26,9	24,5	22,1	19,8	22,0	19,6	17,3	14,9	17,0	14,5	12,1	9,5
T_{p2} [°C]		33,9	37,2	40,4	43,6	29,5	32,7	35,9	39,0	25,1	28,2	31,3	34,3	20,5	23,5	26,4	29,1
Q_w [m³/h]		1,4	1,3	1,2	1,1	1,2	1,1	1,0	0,9	1,0	0,9	0,8	0,7	0,7	0,6	0,5	0,4
Δp [kPa]		2,1	1,8	1,6	1,3	1,6	1,4	1,2	0,9	1,2	1,0	0,8	0,6	0,8	0,6	0,4	0,3
II/2050[m³/h]/58dB(A)*																	
P_g [kW]		26,5	24,5	22,5	20,5	22,5	20,5	18,5	16,6	18,5	16,5	14,4	12,4	14,2	12,1	10,0	7,7
T_{p2} [°C]		36,9	40,0	43,0	46,0	32,1	35,1	38,1	41,0	27,2	30,1	33,0	35,7	22,1	24,8	27,5	29,7
Q_w [m³/h]		1,2	1,1	1,0	0,9	1,0	0,9	0,8	0,7	0,8	0,7	0,6	0,5	0,6	0,5	0,4	0,3
Δp [kPa]		1,5	1,3	1,2	1,0	1,2	1,0	0,8	0,7	0,9	0,7	0,6	0,4	0,6	0,4	0,3	0,2
I/1420[m³/h]/53dB(A)*																	
P_g [kW]		21,6	19,9	18,3	16,7	18,3	16,7	15,1	13,5	15,0	13,4	11,7	10,1	11,5	9,8	8,0	4,8
T_{p2} [°C]		40,4	43,3	46,1	48,9	35,1	37,9	40,6	43,3	29,6	32,3	34,9	37,4	23,9	26,3	28,5	28,3
Q_w [m³/h]		1,0	0,9	0,8	0,7	0,8	0,7	0,7	0,6	0,7	0,6	0,5	0,4	0,5	0,4	0,4	0,2
Δp [kPa]		1,1	0,9	0,8	0,7	0,8	0,7	0,6	0,5	0,6	0,5	0,4	0,3	0,4	0,3	0,2	0,1

Parameters		Easyair W200															
T_2/T_0 [°C]	90/70				80/60				70/50				60/40				
T_{p1} [°C]	5	10	15	20	5	10	15	20	5	10	15	20	5	10	15	20	
III/4400[m ³ /h]/62dB(A)*																	
P_g [kW]	46,9	42,7	39,3	35,9	39,4	36,0	32,6	29,3	32,6	29,2	25,8	22,5	25,7	22,3	18,9	15,4	
T_{p2} [°C]	34,6	37,9	41,1	44,3	30,3	33,5	36,7	39,8	25,9	29,1	32,2	35,2	21,5	24,5	27,5	30,4	
Q_w [m ³ /h]	2,0	1,9	1,7	1,6	1,7	1,6	1,4	1,3	1,4	1,3	1,1	1,0	1,1	1,0	0,8	0,7	
Δp [kPa]	5,6	4,9	4,2	3,6	4,3	3,7	3,1	2,6	3,2	2,6	2,1	1,7	2,2	1,7	1,3	0,9	
II/3150[m ³ /h]/61dB(A)*																	
P_g [kW]	40,9	37,9	34,8	31,9	35,0	31,9	28,9	26,0	28,9	25,9	22,9	20,0	22,8	19,8	16,7	13,7	
T_{p2} [°C]	36,6	39,8	42,9	46,0	32,0	35,1	38,2	41,2	27,4	30,4	33,4	36,3	22,6	25,6	28,4	31,1	
Q_w [m ³ /h]	1,8	1,7	1,5	1,4	1,5	1,4	1,3	1,1	1,3	1,1	1,0	0,9	1,0	0,9	0,7	0,6	
Δp [kPa]	4,5	3,9	3,4	2,9	3,5	3,0	2,5	2,1	2,6	2,1	1,7	1,4	1,8	1,4	1,0	0,7	
I/2050[m ³ /h]/56dB(A)*																	
P_g [kW]	34,0	31,4	28,9	26,4	29,0	26,5	24,0	21,6	24,1	21,6	19,1	16,6	19,0	16,4	13,9	11,3	
T_{p2} [°C]	39,9	42,8	45,8	48,6	34,8	37,7	40,6	43,3	29,7	32,5	35,3	37,9	24,5	27,2	29,8	32,2	
Q_w [m ³ /h]	1,5	1,4	1,3	1,2	1,3	1,2	1,1	1,0	1,1	1,0	0,8	0,7	0,8	0,7	0,6	0,5	
Δp [kPa]	3,2	2,8	2,4	2,1	2,5	2,2	1,8	1,5	1,9	1,6	1,2	1,0	1,3	1,0	0,7	0,5	

EASYAIR E - ELEKTRISCH LUCHTGORDIJN

T_{p1} = temperatuur van lucht bij de inlaat van het apparaat

T_{p2} = temperatuur van lucht bij de uitlaat van het apparaat

P_g = verwarmingsvermogen van het apparaat

Parameters		Easyair E100				Easyair E150				Easyair E200			
T_{p1} [°C]	5	10	15	20	5	10	15	20	5	10	15	20	
III/1850[m ³ /h]/59dB(A)*													
P_g [kW]	2/4/6	2/4/6	2/4/6	2/4/6	8/12	8/12	8/12	8/12	10/15	10/15	10/15	10/15	
T_{p2} [°C]	8/11/15	13/16/20	18/21/25	23/26/30	12/15	17/20	22/25	27/30	10/14	15/19	20/24	25/29	
II/1400[m ³ /h]/48dB(A)*													
P_g [kW]	2/4/6	2/4/6	2/4/6	2/4/6	8/12	8/12	8/12	8/12	10/15	10/15	10/15	10/15	
T_{p2} [°C]	9/12/16	14/17/21	19/22/26	24/27/31	14/19	19/24	24/29	29/34	12/16	17/21	22/26	27/31	
I/920[m ³ /h]/44dB(A)*													
P_g [kW]	2/4/6	2/4/6	2/4/6	2/4/6	8/12	8/12	8/12	8/12	10/15	10/15	10/15	10/15	
T_{p2} [°C]	11/16/21	16/21/26	21/26/31	26/31/36	19/26	24/31	29/36	34/41	15/21	20/26	25/31	30/36	

EASYAIR C - LUCHTGORDIJN ZONDER VERWARMINGSBRON

Parameters	EASYAIR C100			EASYAIR C150			EASYAIR C200		
Ventilatorsnelheid	III	II	I	III	II	I	III	II	I
Q_p [m ³ /h]	1950	1500	1050	3200	2250	1500	4600	3400	2340
Geluidsniveau [dB(A)]	62	59	53	63	62	54	63	61	57

Accessoires



HMI-EC Regelaar
(0699150)



Deursensor
(0699151)



Klep met servomotor
(0699152)



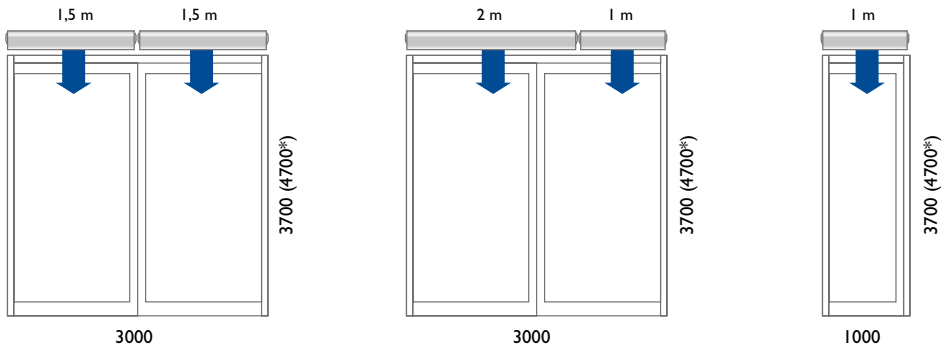
Ophangbeugels
(0699153/0699154)



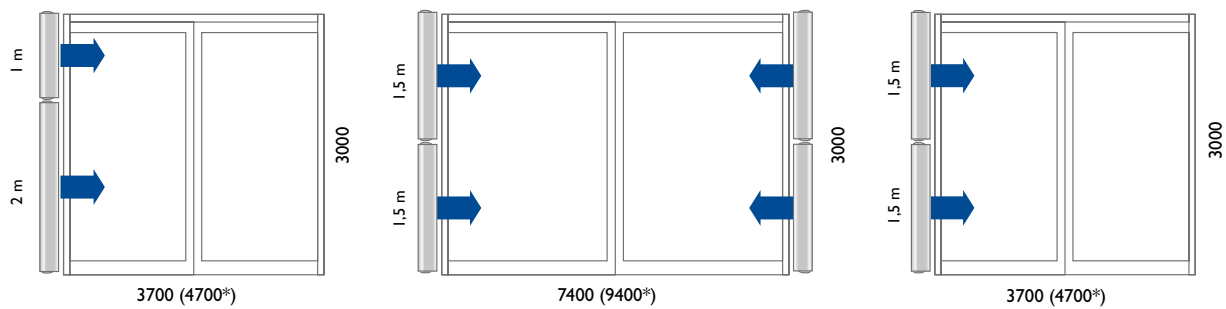
Flexibele slangen
(0699155)

Montage- en plaatsingsuggesties

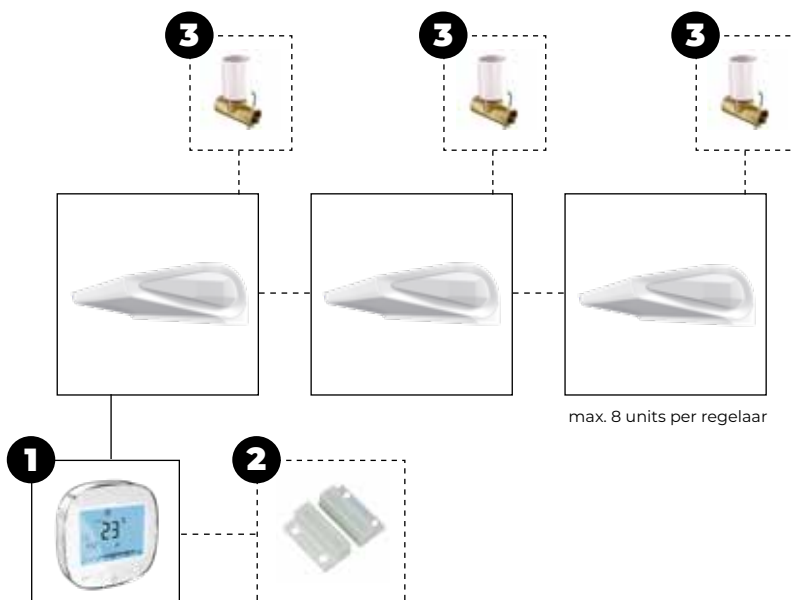
HORizontALE INSTALLATIE



VERTICALE INSTALLATIE



Regelingen



Regelingcombinatie mogelijkheden

Easyair	+	1		
Easyair	+	1	+	2
Easyair	+	1	+	3
Easyair	+	1	+	2 + 3

Zie prijslijst voor omschrijving en bestelcodes van de desbetreffende artikelen

Prijzen Easyair

HOOFDPRODUCT - LUCHTGORDIJN EASYAIR W MET EC-MOTOR - MAX. UITBLAASHOOGTE 3,7 M



Bestelcode	Omschrijving	Prijs
5992600	Easyair W100 watergevoed luchtgordijn, nominaal vermogen 14,9 kW	€ 1467
5992601	Easyair W150 watergevoed luchtgordijn, nominaal vermogen 26,9 kW	€ 1715
5992602	Easyair W200 watergevoed luchtgordijn, nominaal vermogen 39,3 kW	€ 2029

HOOFDPRODUCT - LUCHTGORDIJN EASYAIR E MET EC-MOTOR - MAX. UITBLAASHOOGTE 3,7 M



Bestelcode	Omschrijving	Prijs
5992605	Easyair E100 elektrisch luchtgordijn, nominaal vermogen 6 kW	€ 1467
5992606	Easyair E150 elektrisch luchtgordijn, nominaal vermogen 12 kW	€ 1715
5992607	Easyair E200 elektrisch luchtgordijn, nominaal vermogen 15 kW	€ 2069

HOOFDPRODUCT - LUCHTGORDIJN EASYAIR C MET EC-MOTOR - MAX. UITBLAASHOOGTE 4,7 M



Bestelcode	Omschrijving	Prijs
5992610	Easyair C100 luchtgordijn zonder verwarmingsbron, luchthoeveelheid 1950 m ³ /h	€ 1278
5992611	Easyair C150 luchtgordijn zonder verwarmingsbron, luchthoeveelheid 3200 m ³ /h	€ 1529
5992612	Easyair C200 luchtgordijn zonder verwarmingsbron, luchthoeveelheid 4600 m ³ /h	€ 1781

ACCESSOIRES - MONTAGE

Bestelcode	Omschrijving	Prijs
0699153	Ophangbeugels Easyair 100	€ 63
0699154	Ophangbeugels Easyair 150/200	€ 95
0699155	Flexibele slangen	€ 79

ACCESSOIRES - REGELINGEN

Bestelcode	Omschrijving	Prijs
1 0699150	HMI-EC regelaar	€ 272
0699156	Opbouwdoos voor HMI-EC regelaar (0699150)	€ 45
2 0699151	Deursensor	€ 36
3 0699152	Klep met servomotor	€ 202
0631162	Werkschakelaar 230V 2-polig*	€ 63
0631147	Werkschakelaar 400V 4-polig 16A (4 kW)	€ 55
0631148	Werkschakelaar 400V 4-polig 32A (11 kW)	€ 89
0631146	Werkschakelaar 400V 4-polig 50A (18,5 kW)	€ 111
0631149	Werkschakelaar 400V 4-polig 63A (22 kW)	€ 110

* Niet van toepassing op het elektrisch luchtgordijn Easyair E

Voor toelichting zie hoofdstuk regelapparatuur



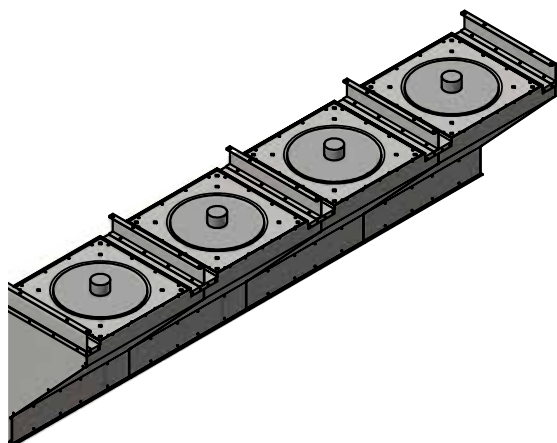
EASYAIR T200

Recirculatie luchtgordijn

Recirculatie luchtgordijn voor industriële toepassingen.
Luchtopbrengst 11.200 tot 36.600 m³/h.



Voor meer informatie, downloads
en video's, ga naar de Easyair
T200 pagina op onze website



Houd kou en verontreinigde lucht buiten

Voor industriële toepassingen heeft Mark de EASYAIR T200 in haar assortiment. Dit industriële luchtgordijn is beschikbaar in een uitvoering met 3, 4 of 5 ventilatoren, welke te combineren zijn voor de gewenste breedte. Het luchtgordijn is geschikt voor een montagehoogte tot 8 meter.

De EASYAIR T200 blaast de warme lucht die zich bovenin de ruimte bevindt naar beneden. Voor dit type luchtgordijn is dus geen warmtebron benodigd. Het werkt eenvoudig en doeltreffend!

Naast de Easyair T200 is er nu ook de Easyair T200+. Deze is voorzien van warmwater gevoede warmtewisselaars, zodat de unit ook warme lucht kan uitblazen.

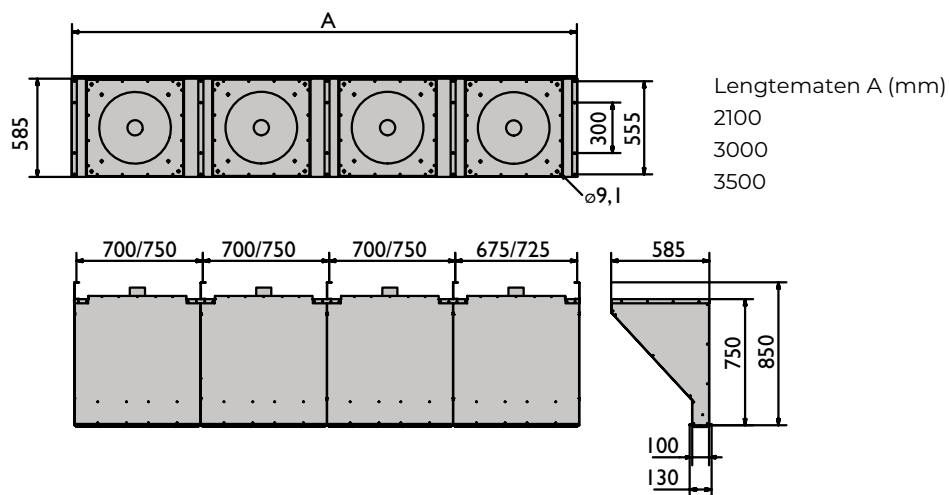
Optioneel: toerengeregelde geluidsarme 1~230V EC-ventilatoren met 0-10 Volt regeling. Voordelen:

- Het hoogste rendement bij toerentalregeling
- Tot 50% energiebesparing bij deellast
- Nagenoeg lineair regelbaar van 30-100%
- Lange levensduur
- Stil
- Geïntegreerde elektronische beveiliging tegen oververhitting

Productkenmerken

- Zuinig
- Scherpe prijsstelling
- Geen onderhoud benodigd
- Toeren regelbaar
- Licht in gewicht
- Eenvoudige installatie
- Corrosiebestendige Aluzink omkasting
- Optioneel: verticale uitvoering
- Optioneel: gasgestookte of watergevoede uitvoering

Afmetingen



Technische informatie

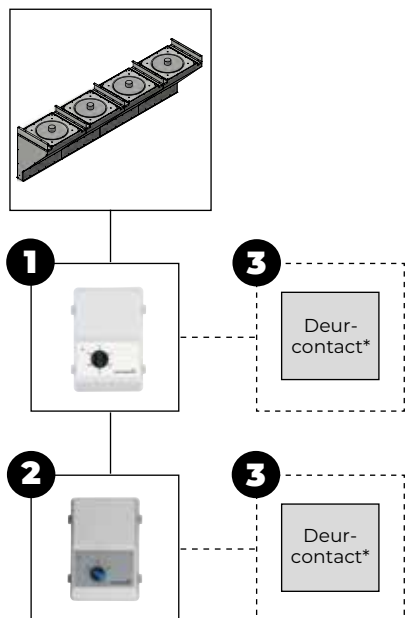
Type	Lengte mm	Luchtverplaatsing m ³ /h	Aansluitspanning V	Opgenomen stroom A	Gewicht kg	Ophanghoogte m
T200 voorzien van 3 ventilatoren	2100	11200	400	1,53	93	4-8
T200 voorzien van 4 ventilatoren	3000	14900	400	2,04	130	4-8
T200 voorzien van 5 ventilatoren	3500	18650	400	2,55	153	4-8

Het is mogelijk de bovenstaande Easyair T200 luchtgordijnen te combineren voor de gewenste breedte.

Montage- en plaatsingsuggesties



Regelingen



* Geen levering van Mark.

Regelingcombinatie mogelijkheden

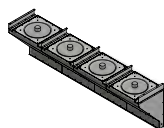
Easyair T200	+	1		
Easyair T200	+	2		
Easyair T200	+	1	+	3
Easyair T200	+	2	+	3

Zie prijslijst voor omschrijving en bestelcodes van de desbetreffende artikelen

1 = aan/uit
2 = hoog/laag

Prijzen Easyair T200

HOOFDPRODUCT - INDUSTRIËLE LUCHTGORDIJN EASYAIR T200 INCL. BEDRADING EN EEN KLEMMENKAST - MAX. UITBLAASHOOGTE 8 M



Bestelcode	Omschrijving	Prijs
5063010	Easyair T200 voorzien van 3 ventilatoren L=2100mm, H=750mm Aan/Uit	€ 1929
5063011	Easyair T200 voorzien van 4 ventilatoren L=3000mm, H=750mm Aan/Uit	€ 2592
5063012	Easyair T200 voorzien van 5 ventilatoren L=3500mm, H=750mm Aan/Uit	€ 3150
5063020	Easyair T200 voorzien van 3 ventilatoren L=2100mm, H=750mm Hoog/Laag	€ 2225
5063021	Easyair T200 voorzien van 4 ventilatoren L=3000mm, H=750mm Hoog/Laag	€ 2900
5063022	Easyair T200 voorzien van 5 ventilatoren L=3500mm, H=750mm Hoog/Laag	€ 3506

HET IS MOGELIJK DE BOVENSTAANDE EASYAIR T200 LUCHTGORDIJNEN TE COMBINEREN VOOR DE GEWENSTE BREEDTE.

ACCESSOIRES - REGELINGEN

Bestelcode	Omschrijving	Prijs
1 0616162	5-stappen regelaar, 400V, 2A	€ 752
1 0616164	5-stappen regelaar, 400V, 4A	€ 1050
1 0616166	5-stappen regelaar, 400V, 7A	€ 1245
2 0616170	Hoog / laag / uit schakelaar, 400V, 10A	€ 446
0631167	Werkschakelaar, losse levering, 400V (8 polig)	€ 91

Voor toelichting zie hoofdstuk regelapparatuur



REGELAPPARATUUR

Overzicht van de mogelijkheden die Mark u biedt aan regelingen



Voor meer informatie, downloads en video's, ga naar de Regelapparatuur pagina op onze website



Dat regelt Mark voor u!

Het regelen en aansturen van een toestel kan op vele manieren uitgevoerd worden.

Iedereen heeft hierover ook zo zijn eigen ideeën en wensen. Mark Climate Technology heeft hiervoor dan ook vele mogelijkheden van standaard tot projectmatig.

Ons pakket omvat onder andere diverse soorten thermostaten, regelaars, keuzeschakelaars en schakelkasten. Regelingen naar de wensen van de klant zijn hierbij ook denkbaar, bijvoorbeeld een schakelkast die meerdere toestellen regelt en aanstuurt. Ook met betrekking tot de toegepaste regeling is veel mogelijk. Bijvoorbeeld op basis van een dag en nacht ruimtetemperatuur bewaking of op ruimte- en inblaastemperatuur.

Mark heeft de beschikking over een eigen elektro-engineering en assemblage afdeling en kan daarom voor elke toepassing een oplossing bieden.

Onze adviseurs informeren u graag hierover. Neem eens met hen contact op over de mogelijkheden van ons pakket aan regelapparatuur.

Ons pakket bestaat o.a. uit:

- Ruimtethermostaten
- Klokthermostaten
- Transformator regelaars
- Keuzeschakelaars in kast
- Schakelkasten projectmatig en standaard
- Draadloos (internet) bestuurbare thermostaten



Nieuw in ons assortiment zijn de via Internet (web-based) bestuurbare thermostaten en regelaars. Hiermee kan via een web browser of een mobiele app op afstand connectie gemaakt worden met de thermostaat. Zo kan men overal ter wereld de thermostaat bedienen of wijzigen met een telefoon, tablet of laptop/pc.

Ruimtethermostaat 230V



Bestelcode: 0629013

Een ruimtethermostaat voor het 1 op 1 regelen van een toestel op basis van de ruimtetemperatuur.

Specificaties:

- Gewenste temperatuur instelbaar van 10...30°C.
- Omschakelcontact potentiaalvrij max.4A / 230V.

Toe te passen voor:

- Tanner MDA (230V)
- Tanner MDE
- Tanner MDC (230V)
- MDV Blue AC
- Ecofan P
- Fohn
- 5-standen regelaar 230V
- Hoog/laag/uit regelaar

Klokthermostaat RAMSES 811 top 3



Bestelcode: 0629039

Een digitale klokthermostaat voor het 1 op 1 regelen van een toestel op basis van de ruimtetemperatuur.

Specificaties:

- Taal instelbaar in het Engels, Duits, Nederlands, Frans, Italiaans of Spaans.
- Maakcontact, potentiaalvrij, max. 10A(2)/250V~
- Temperatuurmeetbereik 0...50°C schaalverdeling 0.1°C.
- Temperatuurinstelbereik 2 - 30°C in stappen van 0.2°C.
- 3 regelprogramma's, 40 geheugen-plaatsen.
- Continu comfort, Eco, Vorst
- Automatische zomer/winter omschakeling.
- Beschermingsklasse IP40 volgens EN 60529-1
- Batterijvoeding 2x alkaline 1,5V, type AA.
- Gangreserve bij batterijvervangning 10 minuten.
- Vakantieprogramma met een apart setpoint
- Instelling van diverse parameters m.b.v. Ramses top 3 Applicatie Communicatie via Bluetooth

Toe te passen voor:

- Tanner MDA
- Tanner MDE
- Tanner MBA
- 5-standen regelaar 230V
- Hoog/laag/uit regelaar

Ruimtethermostaat waterdich



Bestelcode: 0629004

Spuitwaterdichte (IP65) ruimtethermostaat met een instelbare differentie. Meet de temperatuur op basis van een vloeistofgevulde voeler die via een capillair met de thermostaat is verbonden.

Specificaties:

- Vloeistofgevulde bulbsensor.
- Regelbereik van -5...+28°C.
- Differentie instelbaar van 2...8K
- Beschermingsklasse stof en spatwaterdicht volgens IP65
- Schakelvermogen 230V~, 15(8)A

Toe te passen voor:

- Tanner MDE
- Tanner MDA
- Tanner MDC
- Tanner MBA
- 5-standen regelaar 230V
- Hoog/laag/uit regelaar

Zone regeling Infra's



WEB-BASED

Bestelcode: 3003795

Digitale temperatuurregeling geschikt voor het aan/uit, hoog/laag of modulerend regelen van meerdere Infra's op basis van de ruimtetemperatuur. Met de mogelijkheid tot zoneregeling en pincode beveiliging voor het wijzigen van de instellingen.

Specificaties:

- Levering: Schakelkast met externe display
- Afmeting ext. display (bxhxd): 160x98x43mm
- Talen: Engels, Frans, Duits en Nederlands
- Beschermingsklasse: IP20
- Montage display: Inbouw / wandmontage
- Aantal zones: 3
- Aantal Infra's per zone: 6
- Instelbereik temperatuur: 2 / 40°C per 0,5°C.
- Bedrijfswijzekeuze: Automatisch, continue dag, continue nacht of continue uit
- Dag-/nachttemperatuur bewaking met aflezing van de actuele ruimtetemperatuur op het display
- Automatische zomer-/wintertijdaanpassing.
- Regeling: aan/uit, hoog/laag of modulerend
- Hoog/laag regeling: Automatisch 1, 2 of 3K
- Schakelklok met weekprogramma (7 schakelblokken)
- Overwerktimer: 0-180 min.
- Signalering van een branderstoring.
- Resetmogelijkheid voor ontgrendeling van een branderstoring per zone.
- Pincodebeveiliging om o.a. de schakeltijden en temperaturen te kunnen wijzigen.
- Temperatuursensor: PT1000 (zwarte bol) los mee te bestellen (benodigd per zone)
- Modbus TCP/IP
- Voeding: 230Vac / 50Hz
- Ingebouwde webserver

Toe te passen voor:

- Infra aan/uit en hoog/laag uitvoering
- Infra Mono aan/uit en hoog/laag uitvoering
- Infra HT

Accessoires:

- Externe zwarte bol sensor
Bestelcode: 0629081 of 0629082

Mark PinTherm Connect



WEB-BASED

Bestelcode: 0629108

Digitale wekklok ruimtethermostaat. De regelaar is voorzien van een aan/uit contact en een 0-10 VDC uitgang. De instellingen van de thermostaat kunnen met behulp van Modbus of Ethernet uitgelezen en/of gewijzigd worden. De thermostaat kan gekoppeld worden aan het GBS (gebouwbeheersysteem).

Specificaties:

- Voeding PinTherm Connect: 230Vac / 50Hz
- Eigen verbruik: < 9W
- Klok: 24uurs klok met automatische zomer/winter-tijd omschakeling
- Schakelprogramma's: 3 per dag
- Schakeldifferentie: 0,1 - 3K
- Afmeting: 166 x 160 x 106mm (lxbxh)
- Gewicht: 880 gram
- Beschermingsgraad: IP54
- Installatie omgeving:
- Transport/opslag: -20°C tot +70°C
- Operationeel: -10°C tot +60°C
- Relatieve luchtvochtigheid: 0-90% niet condenserend
- Schakelcontact(en):
- Verwarmen: 230Vac/16A (4A)
- Overige: 230Vac/10A (2,5A)
- Temperatuurinstelling: 0 tot 39°C per 1°C instelbaar
- Overwerktimer: instelbaar 1, 2 of 3 uur
- (060, 120, 180)
- IJking: instelbaar van -3,5°C tot +3,5°C
- Verwarmen/koelen: Omkeerbaar contact t.b.v. verwarmen of koelen. 0-10 VDC: 0-10 VDC output t.b.v. verwarmen of koelen
- Instelbare talen: NL/EN/DE/FR/PL/RO/LT
- Voorzekering: 6A

Toe te passen voor:

- Tanner MDA / MDC / MBA
- LDA Swirl
- Ecofan W
- MDV Blue
- Fohn

Accessoires:

- Externe ruimtetemperatuursensor
Bestelcode: 0629086

Mark PinTherm Infra Connect



WEB-BASED

Bestelcode: 0629109

Digitale ruimtethermostaat voor het aan/uit, hoog/laag of modulerend regelen van een Infra op basis van de ruimtetemperatuur. De instellingen kunnen zowel via Modbus als Ethernet uitgelezen en/of gewijzigd worden. De thermostaat kan gekoppeld worden aan het GBS (gebouwbeheersysteem).

Specificaties:

- Voeding PinTherm Infra Connect: 230Vac/50Hz
- Eigen verbruik: < 9W
- Klok: 24uurs klok met automatische zomer/winter-tijd omschakeling
- Schakelprogramma's: 3 per dag
- Schakeldifferentie: 1°C
- Afmeting: 166 x 160 x 106mm (lxbxh)
- Gewicht: 880 gram
- Beschermingsgraad: IP-54
- Installatie omgeving:
- Transport/opslag: -20°C tot +70°C
- Operationeel: -10°C tot +60°C
- Relatieve luchtvochtigheid: 0-90% niet condenserend
- Schakelcontact(en):
- Verwarmen: 230Vac/16A (4A)
- Overige: 230Vac/10A (2,5A)
- Temperatuurinstelling: 0 tot 39°C per 1°C instelbaar
- Overwerktimer: instelbaar 1, 2 of 3 uur (060, 120, 180)
- IJking: instelbaar van -3,5°C tot +3,5°C
- Hoog/laag schakeling: Op temperatuur 1K, 2K, 3K of handbediend. De PinTherm Infra Connect start altijd 20 min op hoog bij een warmtevraag.
- Instelbare talen: NL/EN/DE/FR/PL/RO/LT
- Voorzekering: 6A

Toe te passen voor:

- Infra aan/uit en hoog/laag uitvoering
- Infra Mono aan/uit en hoog/laag uitvoering
- Infra HT
- Tanner MDE

Accessoires:

- Externe zwarte bol sensor
Bestelcode: 0629087
- Externe ruimtetemperatuursensor
Bestelcode: 0629086

Mark PinTherm Infra HE Connect

WEB-BASED   **Bestelcode: 3003796**

De PinTherm Infra HE Connect is een digitale temperatuurregeling geschikt voor het modulerend regelen van één of meerdere Infra HE's op basis van de ruimtetemperatuur. Met de mogelijkheid tot pincode beveiliging voor het wijzigen van de instellingen.

Specificaties:

- Voeding: 230Vac/50Hz
- Afmeting: 376 x 300 x 120mm (lxbxh)
- Beschermingsgraad: IP54
- Montage: opbouw / wandmontage
- Maximaal aantal Infra HE's: 8
- Instelbereik temperatuur: 2...40°C per 0,5°C
- Bedrijfswijze keuze: Automatisch, continu dag, continu nacht of continu uit
- Dag-/nachttemperatuur bewaking met aflezing van de actuele ruimtetemperatuur op het display
- Automatische zomer-/wintertijdaanpassing
- Regeling: modulerend
- Schakelklok met weekprogramma (7 schakelblokken)
- Overwerktimer: 0-180 min
- Signalering van een branderstoring
- Resetmogelijkheid voor ontgrendeling van een branderstoring
- Pincodebeveiliging om o.a. de schakeltijden en temperaturen te kunnen wijzigen
- Instelbare talen: EN/FR/DE/NL
- Voorzekering: 10A
- Modbus TCP/IP
- Ingebouwde webserver

Toe te passen voor:

- Infra HE

Accessoires:

- Externe zwarte bol sensor
Bestelcode: 0629002

OptiTherm+

**Bestelcode: 0629185**

De OptiTherm+ is een digitale klokthermostaat, voorzien van een interne ruimtevoeler, waarmee door middel van een bussysteem 1 of meerdere luchtverwarmers (type GS+), met een maximum van 8 luchtverwarmers, kunnen worden geregeld op basis van de ruimtetemperatuur.

Specificaties:

- Drukknop om de stand verwarmen in/uit te schakelen.
- Drukknop om de ventilator van de luchtverwarmer(s) in/uit te schakelen.
- Led voor signalering van een storing en een melding op het display door middel van een storingscode.
- Resetknop voor ontgrendeling van een storing.
- Een jaarklok met 20 programmablokken, klokprogramma ma-vrij, di-vrij, za-zo, dagelijks of per dag.
- Uitzonderingsdagen, 20 programmablokken, op datum te programmeren, schakelen naar dag-, eco- of nachttemperatuur.
- 4 verschillende bedrijfswijzen (dag, eco, nacht, vorst).
- Een overwerktimer om buiten de schakeltijden om naar een andere bedrijfswijze te schakelen. Overwerktimer vrij instelbaar van 15 min. tot 24 uur schakelen naar dag-, eco- of nachttemperatuur.
- Een pincodebeveiliging om de instellingen, zoals temperatuur klokprogramma enz., af te schermen.
- Een vorstbeveiliging welke de luchtverwarmers automatisch inschakelt wanneer de ruimtetemperatuur te ver daalt.
- Digitale klokthermostaat
- Aansluiting: Bus systeem (2 draads).
- Afmeting: 129 x 129 x 20mm (lxbxh).
- Gewicht: 188 gram.
- Beschermingsgraad: IP30.
- Omgevingstemperatuur: 0-40°C.
- Temperatuurinstelling: 0 tot 40°C per 0.5°C instelbaar.
- Tijdweergave: 24 uren
- Zomer/wintertijd: Instelbaar automatisch/uit
- Talen instelbaar in het Nederlands, Engels, Duits, Frans, Pools of Roemeens
- Externe sensor: mogelijkheid om per unit of op basis van een gemiddelde waardemeting de temperatuur te meten.

Toe te passen voor:

- GS+
- G(C)+
- GSX

Accessoires:

- Externe ruimtevoeler aan te sluiten op de luchtverwarmer. Bestelcode (0629194)
- Datakabel 12,5 meter (3000600), 25 meter (3000601), 100 meter (3000602)

Mark PinTherm Mistral



WEB-BASED   

Bestelcode: 0629110

De PinTherm Mistral is een digitale weekklok ruimtethermostaat. De regelaar is geschikt om de Mark Mistral MDX aan te sturen, maar ook een lucht/water warmtepomp i.c.m. de Mark Tanner MDA+ luchtverwarming. De regelaar is voorzien van een aan/uit contact en een 0-10 VDC uitgang. De instellingen van de thermostaat kunnen met behulp van Modbus of Ethernet uitgelezen en/of gewijzigd worden. De thermostaat kan gekoppeld worden aan het GBS (gebouwbeheersysteem).

Specificaties:

- Voeding: 230Vac / 50Hz
- Klok: 24 uren klok met automatische zomer/winter-tijd omschakeling
- Schakelprogramma's: 3 per dag
- Schakeldifferentie: 0,1 - 3K
- Afmeting: 166 x 160 x 106mm (lxbxh)
- Gewicht: 880 gram
- Beschermingsgraad: IP54
- Installatie omgeving:
 - Operationeel: -10°C tot +60°C
 - Relatieve luchtvochtigheid: 0-90% niet condensierend
- Schakelcontact(en):
 - Verwarmen: 230Vac
 - Overige: 230Vac
- Temperatuurinstelling: 0 tot 39°C per 1°C instelbaar
- Overwerktimer: instelbaar 1, 2 of 3 uur (060, 120, 180)
- IJking: instelbaar van -3,5°C tot +3,5°C
- Verwarmen/koelen:
 - Automatische omschakeling t.b.v. verwarmen of koelen.
 - 0-10 VDC output t.b.v. verwarmen en koelen
- Instelbare talen: NL/EN/DE/FR/PL/RO/LT
- Voorzekering: 6A

Toe te passen voor:

- Mistral MDX
- Tanner MDA+

Accessoires:

- Externe ruimtetemperatuursensor
Bestelcode: 0629086

**CHRONOTHERM TOUCH
(modulerende thermostaat)**



Bestelcode: 0629077

Een programmeerbare, modulerende klokthermostaat voor modulerende cv-toestellen, die regelen volgens OpenTherm®-communicatieprotocol. De bediening is uiterst eenvoudig met het touchscreen.

Specificaties:

- Display: groot touchscreen met verlichting.
- Het touchscreen scherm kan geheel of gedeeltelijk worden vergrendeld.
- Schoonmaak mogelijkheid touchscreen scherm zonder per ongeluk instellingen te wijzigen.
- Klokprogramma: weekprogramma.
- Instelbaar tot 6 perioden per dag.
- Mogelijkheid om meerdere dagen gelijktijdig te programmeren.
- Mogelijkheid tot het instellen van een vrije dag, vakantieperiode of wisseldienst.
- Overwerktimer eenvoudig in te stellen.
- Automatische zomer-/wintertijdaanpassing.
- Temperatuur instelbereik 4,5-32 °C.
- Regeling: Modulerend. Zelflerend en optimaliserend.
- Weersafhankelijk regeling mogelijk.
- Opslaan van instellingen uitgerust met een permanent geheugen die alle instellingen bewaart. Alleen tijdelijke instellingen worden niet bewaard.
- Geen batterijvoeding.

Toe te passen voor:

- EcoFlex
- PowerFlex
- MegaFlex
- MaxiFlex

**Destratificatieregeling RJ402
incl. PinTherm Connect***



Bestelcode: 3002660

Automatische energiebesparing voor constante regeling van ECOFAN plafondluchtverdelers, afhankelijk van het temperatuurverschil. Incl. twee ruimtetemperatuursensoren, 1. ruimtesensor in de woonruimte 2. ruimtesensor in het plafond.

Specificaties:

- Werkspanning: 230Vac - 50Hz
- Verbruik: < 0,5W
- Toegestane omgevingstemperatuur: 0° - 50°C
- Regelbereik: 0° - 50°C
- Hysterese: 2° - 35°C
- Uitgang: Omschakel contact
- Maximaal toelaatbare continue stroom: 5A AC1
- Temperatuursensor: 10K S

* Voor de specificaties van de PinTherm Connect zie PinTherm Connect.

Toe te passen voor:

- Ecofan W (Met EC en AC motor)
- Ecofan P

Ruimtethermostaat met toerenregeling



Bestelcode: 5997350

Programmeerbare ruimtethermostaat voor het op toerenental regelen van toestellen met een EC-motor.

Specificaties:

- Voeding: 230V/50Hz, 230V/60Hz of 24V/60Hz
- Beschermingsklasse: IP30.
- Ruimtetemperatuur instelbaar van 0...40°C
- Transport/opslag temperatuur: -10...+50°C
- Vochtigheidslimieten: 20...80% RH (niet condensierend)
- Afmeting: 132 x 87 x 23,6 mm (bxhxd)
- Gewicht: 265 gram
- Kunststof omhuizing in RAL 9003
- Wandmontage

Toe te passen voor:

- Tanner CLA
- Fan Coil

Aanlegthermostaat



Bestelcode: 0629180

Thermostaat om bijvoorbeeld de ventilator van een watergevoede luchtverwarmer te starten als de aanvoertemperatuur op de gewenste temperatuur is.

Specificaties:

- Ruimtetemperatuur instelbaar van 20...90°C per 5°C.
- Beschermingsklasse IP40.
- Potentiaalvrij wisselcontact.
- Schakelvermogen 24...230V~, 16(4)A, min. 150mA bij 24V~.
- Omgevingstemperatuur -35...+65°C.
- Maximale voelertemperatuur 110°C
- Afmeting 38 x 48 x 103mm.
- Procesaansluiting door middel van meegeleverde metalen spanveer 220mm

Toe te passen voor:

- Tanner MDA
- Tanner MDC
- Tanner MBA
- 5-standen regelaar 230V
- Hoog/laag/uit regelaar

Vorstbeveiligingsthermostaat



Bestelcode: 0629125

Thermostaat voor beveiliging tegen vorstgevaar. Voorzien van een bulbsensor die actief is over de gehele lengte.

Specificaties:

- Regelbereik van -10...+12°C.
- Schakeldifferentie 1K.
- Beschermingsklasse IP40.
- Potentiaalvrij wisselcontact.
- Schakelvermogen 24...230V~, 15(8)A, min. 150mA bij 24V~.
- Omgevingstemperatuur -9...+55°C.
- Afmeting 105 x 112 x 55mm.
- Kleur grijs (RAL 7035).
- Materiaal capillair koper.
- Capillair gevuld met solkane R134a.
- Capillair over de gehele lengte actief.
- Lengte capillair 1.8m.

Toe te passen voor:

- Tanner MDA
- Tanner MDC
- 5-standen regelaar 230V
- Hoog/laag/uit regelaar

Digitale wekklok



Bestelcode: 0633030

Digitale schakelklok voor het in- en uitschakelen van installaties of voor het besturen van temperatuurverlagingen voor nacht of weekend.

Specificaties:

- Eenvoudige bediening.
- 8 in-/uitschakelcycli met 13 verschillende dagblokken, programmeerbaar per dag of blok van dagen.
- 4 verschillende bedrijfstoestanden: handmatig continu aan, handmatig continu uit, instelbare countdown timer, automatische bedrijf volgens tijd schakelprogramma.
- Geïntegreerde countdowntimer.
- Geschikt voor wandmontage of montage op DIN-rail.
- Handschakeling aan/uit.
- Snelle omschakeling zomer/wintertijd.
- Gangreserve 72 uur.
- Afmeting 78,8 x 106 x 56mm.
- Beschermingsgraad IP20 volgens EN 60 529.
- Bedrijfsspanning AC 230V -15...10%, 50/60Hz, 3.0VA.
- Relaiscontact Q AC24...240V, DC 24V, max. 6(3)A.

OJ Gebruikersinterface met touchscreen



Bestelcode: 0631374

Gebruiksvriendelijk bedieningspaneel voor de inbedrijfstelling en het instellen van de dagelijkse werking van de Mark Airstream. Het bedieningspaneel is zeer eenvoudig in gebruik, dankzij logische menu's, gemakkelijke navigatie en herkenbare symbolen.

Specificaties:

- 3.5" kleuren Touchscreen.
- Gemakkelijke navigatie via grafische interface.
- Connectie en installatie via Modbus.
- Montage aan de Airstream of wand is mogelijk.
- QuickPlugTM installatie.
- Alle systeemparemeters zijn zichtbaar voor elke gebruiker.
- Alleen geautoriseerde gebruikers met een wachtwoord kunnen de systeemparemeters wijzigen. De toegang tot de regeling kan worden verleend voor 3 verschillende niveau's:
 - User
 - Installer
 - Service
- Spanning 24 V DC, ±15%
- Opgenomen stroom max 37,5 mA
- Modbus RS-485, 115 kBaud
- Modbus verbinding 2 x RJ12 6/6
- Max. kabellengte 50 m (in laag EMC omgeving)
- Omgevingstemp. -10°C /+40°C
- Luchtvochtigheid 0-95% (niet condenserend)
- Afmetingen 80 x 121 x 42
- Modbus kabel MPFK6S
- Dichtheidsklasse IP21
- Gewicht 190 g

Toe te passen voor:

- Airstream

CO2 sensor



Bestelcode: 0629165 (muurmontage)

Sensor die het CO2 gehalte in de lucht detecteert. Het detectiebereik van de CO2-sensor wordt gekalibreerd voor standaard toepassingen zoals bewaking van woonruimten of zalen.

Specificaties:

- Voeding 24 V AC/DC.
- Diverse meetbereiken mogelijk: 0...2000 ppm, 0...5000 ppm, 0...10000 ppm.
- Uitgangssignaal 0...10V.
- Meetnauwkeurigheid: +/- 70ppm plus 5% van de meetwaarde.
- Drukafhankelijkheid: +/- 1,6% / kPa.
- Opwarmtijd: ca. 1 uur.
- Omgevingstemperatuur 0...50°C
- Reactietijd ca. 1 minuut.
- Elektrische aansluiting: 0,14 - 1,5 mm².
- Kunststofbehuizing (RAL 9010).
- Afmeting 98 x 106 x 32 mm.

Toe te passen voor:

- Airstream

5-standen transformator
regelaar 230V

Bestelcode: 6A 0616186 - IP54

6A 3003096 - IP54 (Ecofan W142)

12A 0616188 - IP21

12A 3003097 - IP21 (Ecofan W142)

14A 0616189 - IP54

14A 3003098 - IP54 (Ecofan W142)

5-standen transformator
regelaar 400V

Bestelcode: 2A 0616162 - IP54

4A 0616164 - IP21

7A 0616166 - IP21

Hoog/laag/uit regelaar 400V



Bestelcode: 10A 0616170

Regelaar voor het in toeren regelen van 1~230V spanningsregelbare ventilatormotoren.

Specificaties:

- Mogelijkheid om meerdere ventilatoren te kunnen aansluiten met een maximum van de aansluitstroom.
- Beschermingsklasse van IP54/IP21.
- Keuzeschakelaar om de ventilator in 6 standen te schakelen inclusief de uit stand.
- Groene bedrijfslamp.
- Mogelijkheid voor het aansluiten van een ruimte en/of aanlegthermostaat.
- Mogelijkheid om middels een meeschakelend contact (max. 2A) bijvoorbeeld een luchtklep te sturen.
- Motorbeveiliging door middel van thermocontacten (niet voor PTC). Bij overbelasting zal de regelaar automatisch uitschakelen.

Toe te passen voor:

- Tanner MDA (230V)
- MDV Blue (230V)
- Ecofan W
- Ecofan P (6A)

Regelaar voor het in toeren regelen van 3~400V spanningsregelbare ventilatormotoren.

Specificaties:

- Mogelijkheid om meerdere ventilatoren te kunnen aansluiten met een maximum van de aansluitstroom.
- Beschermingsklasse van IP54/IP21.
- Keuzeschakelaar om de ventilator in 6 standen te schakelen inclusief de uit stand.
- Groene bedrijfslamp.
- Mogelijkheid voor het aansluiten van een ruimte en/of aanlegthermostaat.
- Mogelijkheid om middels een meeschakelend contact (max. 2A) bijvoorbeeld een luchtklep te sturen.
- Motorbeveiliging door middel van thermocontacten (niet voor PTC). Bij overbelasting zal de regelaar automatisch uitschakelen.

Toe te passen voor:

- Tanner MDA (400V)
- MDV Blue (400V)
- Easyair T200

Regelaar voor het handmatig hoog/laag schakelen van 3~400V ventilatormotoren in Y/Δ.

Specificaties:

- Mogelijkheid om meerdere ventilatoren te kunnen aansluiten met een maximum van de aansluitstroom.
- Een beschermingsklasse van IP54.
- Een keuzeschakelaar om de ventilator in de standen hoog, laag en uit te schakelen.
- Een groene bedrijfslamp.
- De mogelijkheid voor het aansluiten van een ruimte en/of aanlegthermostaat.
- De mogelijkheid om middels een meeschakelend contact (max. 2A) bijvoorbeeld een luchtklep te sturen.
- Motorbeveiliging door middel van thermocontacten (niet voor PTC). Bij overbelasting zal de regelaar automatisch uitschakelen.

Toe te passen voor:

- Tanner MDA (400V)
- Easyair T200

HMI-EC Regelaar



Bestelcode: 0699150

De HMI-EC regelaar is een elektronische regelaar voorzien van LCD scherm speciaal voor de reeks EASYAIR-luchtgordijnen. De regelaar beheert de prestaties van een luchtgordijn door middel van ventilatoromwentelingen en regeling van de luchtverwarmingscapaciteit.

De HMI-EC is uitgerust met een Modbus RTU-poort die communicatie met GBS-systemen ondersteunt. De regelaar is geschikt voor alle types EASYAIR-luchtgordijnen.

Specificaties:

- Voeding: 1*90-240 VAC 50/60 Hz
- Type temperatuursensor NTC, 10 kΩ @ 25 °C
- Temperatuurbereik: 0 °C...50 °C
- Precisie temperatuurmeting: ±0.5 °C
- Relatieve vochtigheid: 10-90% met geen condensatie
- Beschermingsklasse: IP20
- Afmetingen: 86 x 86 x 48 mm
- Gewicht: 150 gr

Toe te passen voor:

- Easyair

Keuzeschakelaar 3-standen
MDC 230V



Bestelcode: 0631175

Keuzeschakelaar om de ventilator van de TANNER MDC 230V in 3 standen te kunnen schakelen.

Toe te passen voor:

- Tanner MDC (230V)
 - In combinatie met motorbesturing MDC 230V
- Bestelcode: 3003500

Speed controller



Bestelcode: 0616040

Regelaar P140 voor max. 9 stuks Ecofan P plafondventilatoren

Specificaties:

- Aan/uit knop
- Een keuzeschakelaar om de ventilator in 10 verschillende standen te draaien, van laag naar hoog.
- Voeding: 230/1 Ph/50Hz
- Max amperage: 3 A
- Tot max. 9x Ecofan P plafondventilatoren
- Tot max. 2x W42 / max. 1x W82
- Omgevingstemperatuur: 0-40 °C
- Afmeting opbouwmontage: 108x108x60 (lxbxh)
- Afmeting inbouwmontage: 108x108x55 (lxbxh)

Toe te passen voor:

- Ecofan P140
- Ecofan W42 / W82

WEB MODULE



WEB-BASED 

Bestelcode: 0629187

Module voor het op afstand besturen en uitlezen van een Optitherm+ thermostaat door middel van een app voor mobiele telefoon en tablet. De Optitherm+ is geschikt voor GS+/GSX/GC+ luchtverwarmers.

Een Wifi bridge (0629186) kan toegevoegd worden om een draadloze verbinding te creëren.

Voor ieder toestel dat u wilt uitlezen via de app heeft u een aparte Optitherm+ en Web module nodig.

Bij gebruik van één Web module kunnen alleen de storingsmeldingen en historie van het eerste toestel via de app uitgelezen worden. Het is wel mogelijk om met één Web module meerdere toestellen aan te sturen via de app.

Toe te passen voor:

- Optitherm+ (0629185)
- GS+
- GSX
- GC+

INTERFACE+



Bestelcode: 3002866

Een Interface+ kan op twee manieren toegepast worden.

1. Vermogensregeling: Een extern aangeleverd 0-10VDC signaal wordt omgezet in een vermogensregeling van de brander. Met een Interface+ module kan één G(S)+ aangestuurd worden.

Potentiaalvrije ingang:	Reset
Potentiaalvrije uitgangen:	Storingmelding
	Bedrijfsmelding

2. Koppeling GBS (gebouw beheer systeem):

Met behulp van Modbus kunnen de instellingen, actuele temperaturen en storingcodes uitgelezen worden en kunnen de instellingen van de Optitherm+ gewijzigd worden.

Specificaties:

- Bekabeling: Aafgeschermde datakabel (tussen Interface+ en luchtverwarmers)
- Afmeting: 109x154x49 mm (lxbxh)
- Gewicht: 498 gram
- Beschermingsgraad: IP 20
- Omgevingstemperatuur: 0 – 40°C

Toe te passen voor:

- GS+
- G(C)+
- GSX

Constate drukregeling



Bestelcode: 3004561 (230V)
3004560 (400V)

Voor het op druk regelen van een EC ventilator.

Specificaties:

- Meetbereik: 0-2500Pa
- Nauwkeurigheid: 0,5% * gemeten waarde ±2,5Pa
- Maximale druk: 20kPa
- Afmeting: 91x75x38mm (bxhxd)
- Omgevingstemperatuur: -20 / +40°C (werking)
0 / +50°C (display)
- Luchtvochtigheid omgeving: 10-95 %RH
- Beschermingsklasse: IP54
- Gewicht: 110gram
- Output: 0-10Vdc, 2-10Vdc, 0-20mA, 4-20mA"

Toe te passen voor:

- MDV Blue EC

Potentiometer met aan/uit contact



Bestelcode: 0631390

Voor het traploos regelen van de MDV Blue EC ventilator door middel van een 0-10V signaal.

Specificaties:

- Type: 10K
- Weerstand: 10kOhm (-20% / +20%)
- Contactbelasting: 1A 230Vac
- Omgevingstemperatuur: 35°C
- Beschermingsklasse: IP54 opbouw, IP44 inbouw
- Gewicht: 145gram
- Kleur: RAL 9010
- Behuizing: Plastic ASA
- Montage: inbouw of opbouw

Toe te passen voor:

- MDV Blue EC
- Tanner MDA EC
- LDA Swirl
- Ecofan W EC

Multifunctionele regelaar 230v met geïntegreerde display



Bestelcode: 0629400

Regelaar voor het regelen van de MDV Blue ventilatoren op basis van temperatuur en CO2, constante flow, constante druk, constante vocht, constant CO2, CO2 en temperatuur.

Specificaties:

- Voeding: 230Vac ±10%
- Beschermingsklasse: IP40
- Afmeting (bxhxd): 87x87x42mm
- Modbus: RS485 aansluiting (slave)
- Temperatuurbereik: 0-50°C
- Talen: Engels, Duits, Deens en Zweeds
- Eenvoudig te bedienen
- Contrast instelbaar
- Menu wachtwoordbeveiliging mogelijk
- Output: 0-10V
- Relaiscontact: NO 250Vac 5.0A-AC1
- Met overwerktimer instelbaar 0-240min
- Geschikt voor het aansluiten van een aanwezigheidssensor, temperatuursensor, CO2 sensor, vochtigheidssensor en druksensor
- Voorzien van schakelklok met weekprogramma tot 10 programmablokken per dag
- Gewicht: 160 gram

Toe te passen voor:

- MDV Blue AC
- MDV Blue EC

Ruimte aanwezigheidssensor voor de multifunctionele regelaar

Bestelcode: 0629414

PIR bewegingssensor voor muurmontage.

Specificaties:

- Afmeting (bxhxd): 85x85x33mm
- Registratiehoek: 90°
- Afstand: 5 meter
- Afschakelvertraging: 15 sec. niet instelbaar
- Beschermingsklasse: IP20
- Temperatuurbereik: +10 / +30°C
- De sensor meet de temperatuur veranderingen in beperkte afstand van de voorzijde van de sensor.
- Gewicht: 74 gram

Toe te passen voor:

- MDV Blue AC
- MDV Blue EC

Ruimtetemperatuursensor IP20 voor de multifunctionele regelaar

Bestelcode: 0629410

22K ohm NTC ruimtetemperatuursensor voor muurmontage in IP20 behuizing.

Specificaties:

- Afmeting (bxhxd): 85x85x33mm
- Temperatuurbereik: -20 / +40°C
- Nauwkeurigheid: ±1°C
- Beschermingsklasse: IP20, vochtige ruimtes zone 3
- Sensor type: NTC 22K 2%
- Montage: Muurmontage
- Gewicht: 88 gram

Toe te passen voor:

- MDV Blue AC
- MDV Blue EC

Temperatuursensor IP54 voor de multifunctionele regelaar

Bestelcode: 0629411

22K ohm NTC externe temperatuur sensor in IP54 behuizing

Specificaties:

- Afmeting (bxhxd): 80x80x55mm
- Temperatuurbereik: -40 / +60°C
- Nauwkeurigheid: 2°C volledig bereik
- Beschermingsklasse: IP54
- Sensor type: NTC 22K 2%
- Montage: Muurmontage
- Gewicht: 152 gram
- Bewaar temperatuur: -40 / +80°C

Toe te passen voor:

- MDV Blue AC
- MDV Blue EC

Ruimte CO₂ sensor voor de multifunctionele regelaar



Bestelcode: 0629412

Ruimte vochtigheidssensor voor de multifunctionele regelaar



Bestelcode: 0629413

Actieve druk & flow sensor met display



Bestelcode: 3004506

Voor het meten van de CO₂ waarde in een ruimte.

Specificaties:

- Afmeting (bxhxd): 85x85x33mm
- Meetbereik: 0-2000 ppm
- Nauwkeurigheid: ±50ppm per 500ppm
- Beschermingsklasse: IP21
- Montagetype: Muurmontage
- Gewicht: 94 gram
- Bedrijfstemperatuur: +10 / +60°C
- Output: proportional 0-10V 15mA

Toe te passen voor:

- MDV Blue AC
- MDV Blue EC

Voor het meten van temperatuur en/of relatieve vochtigheid in een ruimte.

Specificaties:

- Afmeting (bxhxd): 85x85x33mm
- Omgevingstemperatuur: 0 / +60°C
- Nauwkeurigheid temp.: 0-10V = 0-50°C (max5mA)
- Nauwkeurigheid temp.: ±1°C
- Vochtigheids output: 0-10V = 0-100%RH (max 5mA)
- Nauwkeurigheid vocht: ±5% RH (10-90% RH)
- Beschermingsklasse: IP20, vochtige ruimtes zone 3
- Sensor type: NTC 22K 2%
- Montagetype: Muurmontage
- Gewicht: 88 gram

Toe te passen voor:

- MDV Blue AC
- MDV Blue EC

Druksensor voor monitoren en regelen op basis van drukverschil of flow.

Specificaties:

- Meetbereik: 0-2500Pa
- Nauwkeurigheid: -20/+40°C ±3 % (> 350 Pa), ±10 Pa (< 350 Pa)
- Maximale druk: 20kPa
- Afmeting: 91x75x36mm (bxhxd)
- Omgevingstemperatuur: -20 / +40°C (werking) 0 / +50°C (display)
- Beschermingsklasse: IP54
- Gewicht: 110g
- Output: 0-10Vdc, 2-10Vdc, 0-20mA, 4-20mA
- K-factor: 0.1 to 9999 m³/h kan gewijzigd worden in l/s.
- Voeding 24Vac ±15%, 50/60 Hz, 3.5-28Vdc
- Instelling meetbereik druk: -50/+50 Pa, 0/100 Pa, 0/150 Pa, 0/300Pa, 0/500 Pa, 0/1000 Pa, 0/1600 Pa, 0/2500 Pa
- Instelling meetbereik flow: 100 m³/h, 300 m³/h, 500 m³/h, 1000 m³/h, 3000 m³/h, 5000 m³/h, 9999 m³/h, 30.00 m³/h x 1000, 50.00 m³/h x 1000, 99.99 m³/h x 1000

Toe te passen voor:

- MDV Blue EC
- Airstream

W9 G+



Bestelcode: W9-1	GS+	3004401
W9-2	GS+	3004402
W9-3	GS+	3004403
W9-4	GS+	3004404
W9-5	GS+	3004405
W9-6	GS+	3004406

Schakelkast voor het modulerend regelen van 1 of meerdere modulerende luchtverwarmers op basis van de ruimtetemperatuur.

Specificaties:

- Plaatstalen kast met cilinderslot.
- Per 2 toestellen een voedingsgroep 230V bij een schakelkast voor meerdere toestellen.
- Digitale schakelklok met weekprogramma.
- Dag- en nachttemperatuurregelaar.
- Vakantieschakelaar om de toestellen voor langere tijd in de nachttemperatuur te laten werken.
- Overwerktimer instelbaar van 0-6 uur.
- Per toestel keuzeschakelaar "verwarmen/uit/ventileren".
- Per toestel verlichte resetknop voor signalering en ontgrendeling van een branderstoring.
- Los meegeleverd een ruimtetemperatuursensor.

Toe te passen voor:

- GS+
- GC+

C10



Bestelcode: 3004231

Schakelkast voor het regelen van een Calflo met aan/uit ventilator op basis van de ruimtetemperatuur met minimale inblaasttemperatuur begrenzing.

Specificaties:

- Plaatstalen kast met cilinderslot.
- Regelaar voor de ruimtetemperatuur en minimale inblaasttemperatuur begrenzing middels 2-10Vdc regelsignaal.
- Keuzeschakelaar voor verwarmen/uit/ventileren.
- Storinglampen voor:
 - Branderstoring;
 - Storing toevoerlucht;
 - Branderventilator thermisch uit;
 - Maximaal storing;
 - Vuil filter.
- Bedrijfslampen voor:
 - Brander in;
 - Brander in bedrijf;
 - Vrijgave van de regeling.
- Resetknop om een branderstoring te kunnen ontgrendelen.
- Potentiaalvrij contact voor aansturing van de afzuiging (24Vmax).
- Potentiaalvrij contact (levering derden) voor het controleren of de afzuiging in bedrijf is.
- Los meegeleverd een ruimtetemperatuursensor.
- Los meegeleverd een kanaal-temperatuur sensor voor de minimale inblaasttemperatuur begrenzing.

Toe te passen voor:

- Calfo aan/uit uitvoering

C12



Bestelcode: 3004233

Schakelkast voor het regelen van een Calflo met aan/uit ventilator op basis van de ruimtetemperatuur met minimale inblaasttemperatuur begrenzing.

Specificaties:

- Plaatstalen kast met cilinderslot.
- Regelaar voor de ruimtetemperatuur en minimale inblaasttemperatuur begrenzing middels 2-10Vdc regelsignaal.
- Keuzeschakelaar verwarmen/uit/ventileren.
- Digitale schakelklok met weekprogramma.
- Vakantieschakelaar om het toestel voor langere tijd in de nachttemperatuur te kunnen laten werken.
- Overwerktimer instelbaar van 0-6 uur.
- Storinglampen voor:
 - Branderstoring;
 - Storing toevoerlucht;
 - Branderventilator thermisch uit;
 - Maximaal/gasdruk storing;
 - Vuil filter storing.
- Bedrijfslampen voor:
 - Brander in;
 - Brander in bedrijf zijn;
 - Toevoerventilator in;
 - Vrijgave regeling.
- Resetknop om een branderstoring te kunnen ontgrendelen.
- Potentiaalvrij contact voor aansturing van de afzuiging (24Vmax).
- Potentiaalvrij contact (levering derden) voor het controleren of de afzuiging in bedrijf is.
- Los meegeleverd een ruimtetemperatuursensor.
- Los meegeleverd een kanaal-temperatuursensor voor de minimale inblaasttemperatuur begrenzing.

Toe te passen voor:

- Calfo aan/uit uitvoering

C20



Bestelcode: 3004241

Schakelkast voor het regelen van een Calflo met hoog/laag ventilator op basis van de ruimtetemperatuur met minimale inblaastemperatuur begrenzing.

Specificaties:

- Plaatstalen kast met cilinderslot.
- Regelaar voor de ruimtetemperatuur en minimale inblaastemperatuur begrenzing middels 2-10Vdc regelsignaal.
- Keuzeschakelaar verwarmen/uit/ventileren.
- Keuzeschakelaar toevoerventilator hoog/laag.
- Storinglampen voor:
 - Branderstoring;
 - Storing toevoerlucht;
 - Branderventilator thermisch uit;
 - Maximaal/gasdruk storing;
 - Vuil filter.
- Bedrijfslampen voor:
 - Brander in;
 - Brander in bedrijf;
 - Toevoerventilator laag;
 - Toevoerventilator hoog;
 - Vrijgave regeling.
- Resetknop om een branderstoring te kunnen ontgrendelen.
- Potentiaalvrij contact om de afzuiging te starten (24Vmax).
- Potentiaalvrij contact om de afzuiging naar de hoogstand te schakelen (24Vmax).
- Potentiaalvrij contact (levering derden) voor het controleren of de afzuiging in bedrijf is in de laagstand.
- Potentiaalvrij contact (levering derden) voor het controleren of de afzuiging in bedrijf is in de hoogstand.
- Los meegeleverd een ruimtetemperatuursensor.
- Los meegeleverd een kanaal-temperatuursensor voor de minimale inblaastemperatuur begrenzing.

Toe te passen voor:

- Calflo hoog/laag uitvoering

C22



Bestelcode: 3004243

Schakelkast voor het regelen van een Calflo met hoog/laag ventilator op basis van de ruimtetemperatuur met minimale inblaastemperatuur begrenzing. Met dag/nacht temperatuurbewaking.

Specificaties:

- Plaatstalen kast met cilinderslot.
- Regelaar voor de ruimtetemperatuur en minimale inblaastemperatuur begrenzing middels 2-10Vdc regelsignaal.
- Keuzeschakelaar verwarmen/uit/ventileren.
- Keuzeschakelaar toevoerventilator hoog/laag.
- Digitale schakelklok met weekprogramma.
- Een vakantieschakelaar om het toestel voor langere tijd in de nachttemperatuur te kunnen laten functioneren.
- Een timer (0-6 uur) om tijdelijk, buiten het klokprogramma om, naar de dagstand te schakelen.
- Storinglampen voor het signaleren van:
 - Een branderstoring, toevoerluchtdrukstoring, storing branderventilator thermisch uit, maximaal/gasdruk storing, vuil filter storing.
- Bedrijfslampen voor het signaleren van:
 - Brander in, brander in, toevoerventilator laag, toevoerventilator hoog, vrijgave regeling.
- Resetknop om een branderstoring te kunnen ontgrendelen.
- Potentiaalvrij contact om de afzuiging te starten (24Vmax).
- Potentiaalvrij contact om de afzuiging naar de hoogstand te schakelen (24Vmax).
- Potentiaalvrij contact (levering derden) voor het controleren of de afzuiging in bedrijf is in de laagstand.
- Potentiaalvrij contact (levering derden) voor het controleren of de afzuiging in bedrijf is in de hoogstand.
- Los meegeleverd een ruimtetemperatuursensor.
- Los meegeleverd een kanaal-temperatuursensor voor de minimale inblaastemperatuur begrenzing.

Toe te passen voor:

- Calflo hoog/laag uitvoering

Motorbesturing MDC 230V t/m 3,0 kW



Bestelcode: 3003500

Om de 1~230 V ventilator van de MDC te kunnen schakelen. Voorzien van de mogelijkheid om een externe ruimtethermostaat en een 3-standen keuzeschakelaar voor een ventilator aan te sluiten.

Specificaties:

- Plaatstalen kast.
- Magneetschakelaar voor het schakelen van de ventilator.
- Aansluitklemmen voor een externe ruimtethermostaat.
- Aansluitklemmen voor een externe 3-standen keuzeschakelaar.

Toe te passen voor:

- Tanner MDC (230V)

Motorbesturing MDC 400 V



Bestelcode: 3003502 (1,1 kW)

3003503 (1,5 kW)

3003504 (2,2 kW)

3003505 (3,0 kW)

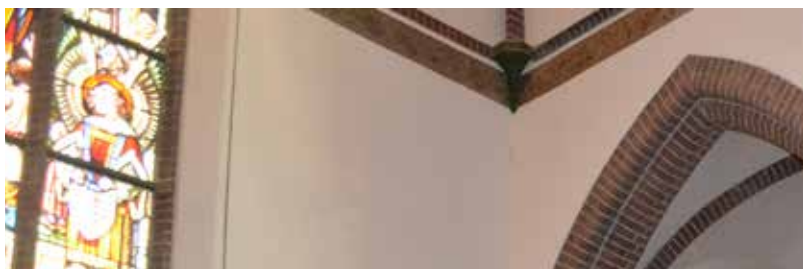
Om de 3~400 V ventilator van de MDC te kunnen schakelen. Voorzien van de mogelijkheid om een externe ruimtethermostaat aan te sluiten.

Specificaties:

- Plaatstalen kast.
- Magneetschakelaar voor het schakelen van de ventilator.
- Aansluitklemmen voor een externe ruimtethermostaat.

Toe te passen voor:

- Tanner MDC (400V)



Uitblaassystemen

Op aanvraag



Voor meer informatie, downloads en video's, ga naar de Uitblaassystemen pagina op onze website





De vermelde prijzen in deze catalogus zijn bruto excl. BTW. Wijzigingen voorbehouden. De in deze catalogus opgenomen prijzen zijn sterk onderhevig aan de wisselende inkooprijzen op de wereldmarkt. Mark Climate Technology behoudt zich het recht tussentijds prijswijzigingen door te voeren. Zie voor de actuele prijzen onze digitale prijs- en productcatalogus op onze website.

Copyright ©2025 Mark Climate Technology, Veendam.

Alle rechten voorbehouden. Niets uit deze uitgave mag worden veelevoudigd, opgeslagen in een geautomatiseerd gegevensbestand of openbaar gemaakt, in enige vorm of op enige wijze, hetzij elektronisch, mechanisch, door fotokopieën, opnamen of enige andere manier, zonder voorafgaande schriftelijke toestemming van Mark Climate Technology.

MARK CLIMATE TECHNOLOGY

Energielaan 12
2950 Kapellen
België

T: +32 (0)3 6669254
E: info@markbelgium.be
I: www.markbelgium.be

EEN AANGENAAM BINNENKLIMAAT

Mark Climate Technology adviseert u graag over een aangenaam binnenklimaat voor uw gebouw. Met gratis advies (ook ter plaatse), een eigen servicedienst en een breed productgamma kunnen we elke klant op maat bedienen.